

TÄ-Nr.	Batterietrennschalter 200A	Bl. 1 v. 1
--------	----------------------------	------------

Schaltbild

Für diese Zeichnung behalten wir uns das Urheberrecht gemäß DIN ISO 16016 vor

Technische Daten:

Gehäusewerkstoff	PA GF schwarz
Schalthebelwerkstoff	PA GF rot
Min. Isolationswiderstand	100MΩ
Hochspannungsfestigkeit	1050V-1min.
Max. Kontaktspannungsabfall bei Nennlast	150mV
Betriebsspannung	bis 32VDC
Dauerstrom	200A
Überlast	500A-180sec. 1000A-30sec.
Schutzart	IP 67/ IEC 529
Vibration	4G/ 50-2000Hz
Schock	6G/ 11ms
Gewicht	ca. 165g
Umgebungstemperatur	-40°C bis +85°C
Anschlussquerschnitt bei Nennlast	min. 70mm <sup>2</sup>
Einbaulage	beliebig
Schalthebel	abziehbar (mit Bajonettabdichtung)
Max. Anzugsmoment (Hauptkontakte)	15-20Nm

1:2

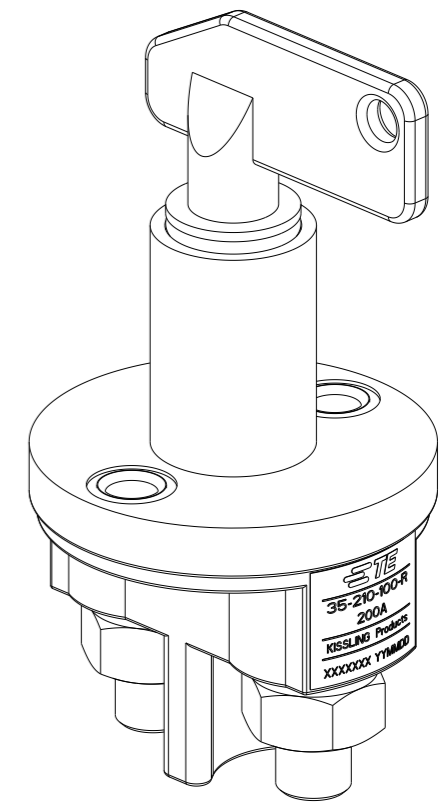
	Datum	Name	Allgemeintoleranz	Maßstab	1:1		Zeichnungs-Nr.:	35-210-100-R
	Erstel.	17.03.2008	Hamar				Vers.Nr.:	
	Bearb.	11.02.2019	Seeger					
	Freg.	15.02.2019	Grind					

REVISIONS					
P	LTR	DESCRIPTION	DATE	DWN	APVD
	A	TE STANDARD	08MAY2024	KS	RB

NOTE  
Bemerkungen:

1 TE-CONNECTIVITY ORDER-NUMBER  
TE-connectivity Bestellnummer

2 DO NOT SWITCH UNDER LOAD!  
Nicht unter Last schalten!



ISO 1:1

K1130128	1	A	BATTERY DISCONNECTOR 200A Batterietrennschalter 200A	1
TE ORDER-NO.	REV.		DESCRIPTION	ITEM NO

THIS DRAWING IS A CONTROLLED DOCUMENT.		DWN E.Hamarat 17MAR2008	TE Connectivity	
DIMENSIONS: mm		CHK K.Seeger 11FEB2019	NAME BATTERY DISCONNECTOR 200A Batterietrennschalter 200A	
TOLERANCES UNLESS OTHERWISE SPECIFIED: DIN ISO 2768 cL		APVD U.Grindemann 15FEB2019		
	0 PLC ± 1 PLC ± 2 PLC ± 3 PLC ± 4 PLC ± ANGLES ±	PRODUCT SPEC	SIZE A3	
MATERIAL	FINISH	APPLICATION SPEC		
		WEIGHT	RESTRICTED TO -	
		CUSTOMER DRAWING	SCALE	SHEET 1 OF 1
			REV A	