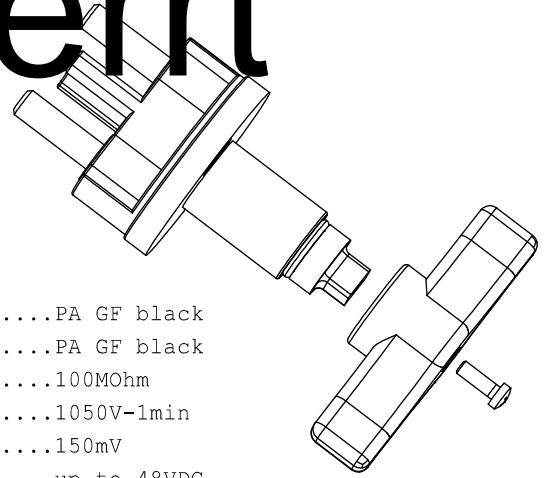


Gesperit



Für diese Zeichnung behalten wir uns das Urheberrecht gemäß DIN 34 vor

Technical Data:

Case Material.....	PA GF black
Switch Lever Material.....	PA GF black
Min. Insulation Resistance.....	100MΩ
Dielectric Withstanding Voltage.....	1050V-1min
Max. Contact Drop during Resistive Load.....	150mV
Voltage.....	up to 48VDC
Duty Rating.....	250A
Overload.....	500A-180sec
	1000A-30sec
	2500A-5sec
Sealing.....	IP 67 / IEC 529
Vibration.....	4G / 50-2000Hz
Shock G-Level.....	6G / 11ms
Weight.....	160g / 0.34 Pound
Temperature Range.....	-40°C to +85°C
Wire Section (At Nominal Load).....	min. 70 mm ²
Switch Lever (Spare P/N 35.500.029).....	not removeable

	Datum	Name	Freimaßtoleranz	Maßstab	 Elektrotechnik - GmbH & Co KG D - 72218 Wildberg	Zeichnungs-Nr.:
Bearb.	06.09.2007	Seeger	DIN ISO 2768 mK	1:1		35-210-041-S-903
Gepr.	06.09.2007	Grind				Vers.Nr.: