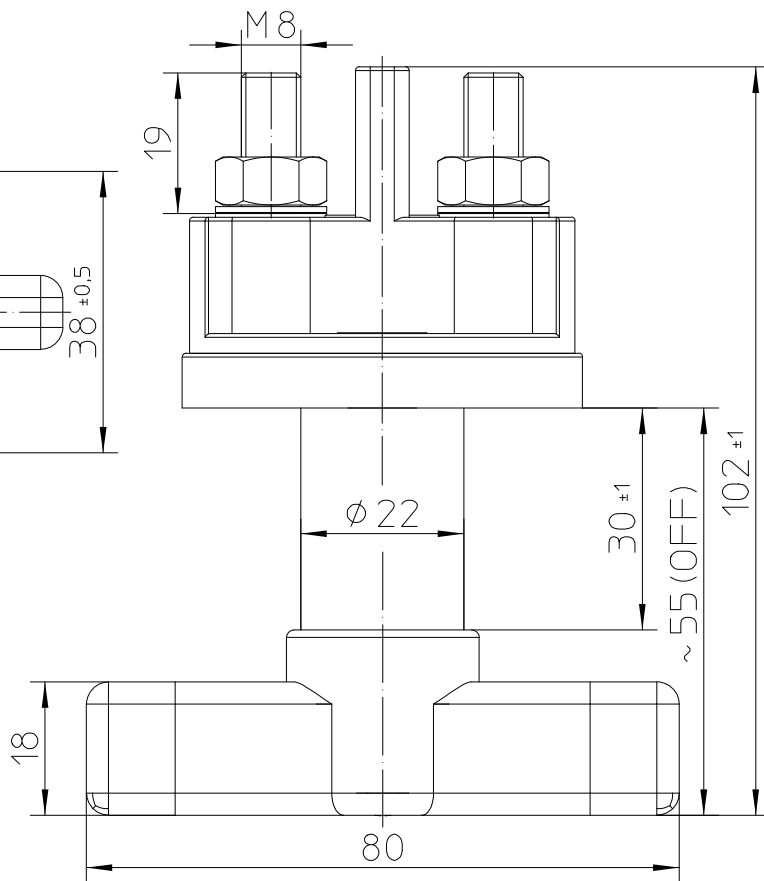
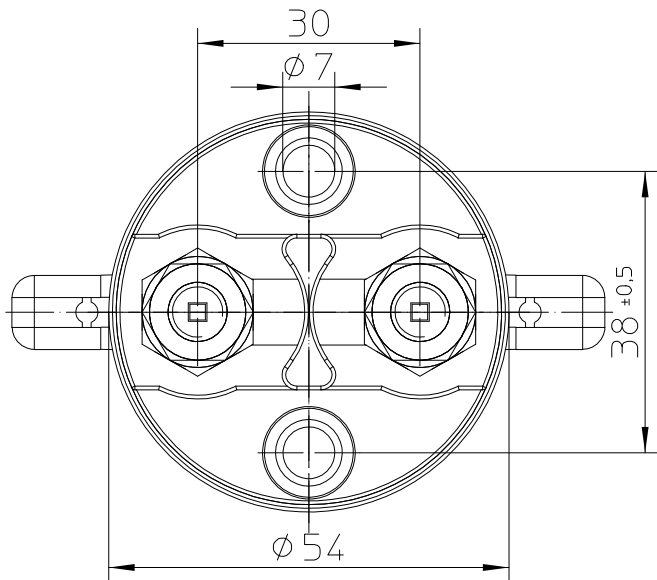
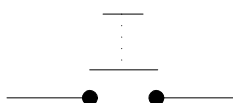


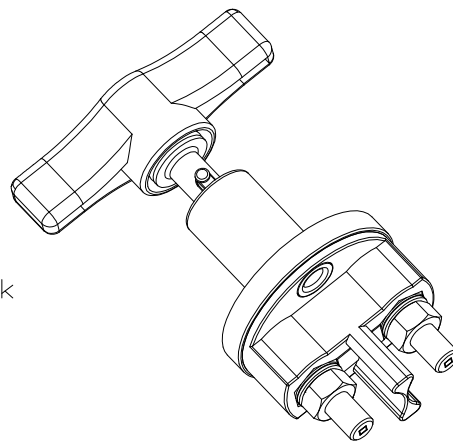
Battery Disconnecter 250A



Circuit



Für diese Zeichnung behalten wir uns das Urheberrecht gemäß DIN ISO 16016 vor

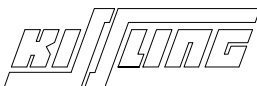


1:2

Technical Data:

Case Material	PA GF black
Switch Lever Material	PA GF red
Min. Insulation Resistance	100MΩ
Dielectric Withstanding Voltage	1050V-1min.
Max. Contact Drop during Resistive Load	150mV
Voltage	to 48VDC
Duty Rating	250A
Overload	500A-180sec. 1000A-30sec.
Sealing	IP 67/ IEC 529
Vibration	4G / 50-2000Hz
Shock G-Level	6G / 11ms
Weight	~160g / 0.35 Pound
Temperature Range	-40°C to +85°C
Wire Section (at nominal Load)	min. 70mm ²
Switch Lever	removeable
Max. Torque (Main Contacts)	12-13Nm

	Datum	Name	Freimaßtoleranz	Maßstab
Bearb.	08.09.2015	Mielk	DIN ISO 2768 cL	1:1
Gepr.	22.10.2018	Grind		



Zeichnungs-Nr.:

35-210-040-R

Vers.Nr.: