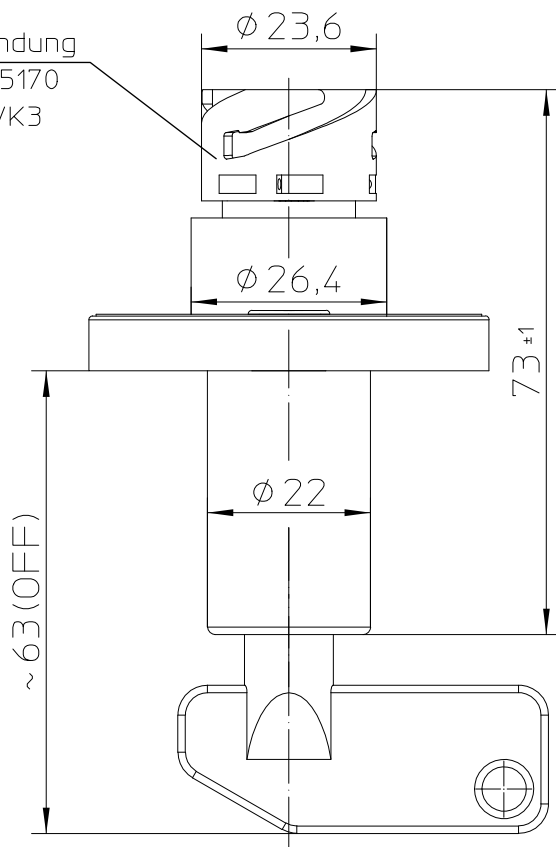
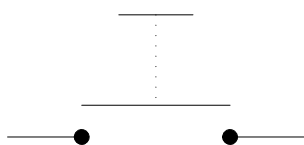


Steckverbindung
nach ISO 15170
-A1-2.1-Ag/K3



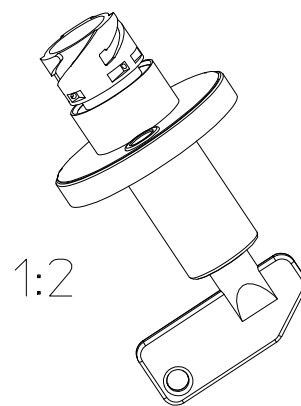
Schaltbild



Für diese Zeichnung behalten wir uns das Urheberrecht gemäß DIN ISO 16016 vor

Technische Daten:

Gehäusewerkstoff	PA GF schwarz
Schalthebelwerkstoff	PA GF rot
Hochspannungsfestigkeit	700VDC-2sec.
Betriebsspannung	bis 32VDC
Dauerstrom	max.4A
Schutzart	IP 67/ IEC 529
Vibration	4G/ 50-2000Hz
Schock	6G/ 11ms
Gewicht.....	160g
Umgebungstemperatur	-40°C bis +85°C
Einbaulage	beliebig
Schalthebel	abziehbar



	Datum	Name	Allgemeintoleranz	Maßstab	ROHM	Zeichnungs-Nr.:
Erstel.	22.05.2015	Mielk	DIN ISO 2768 cL	1:1		35-0010-B00-R
Bearb.	09.08.2019	Mielk				Vers.Nr.:
Freig.	12.08.2019	Grind				