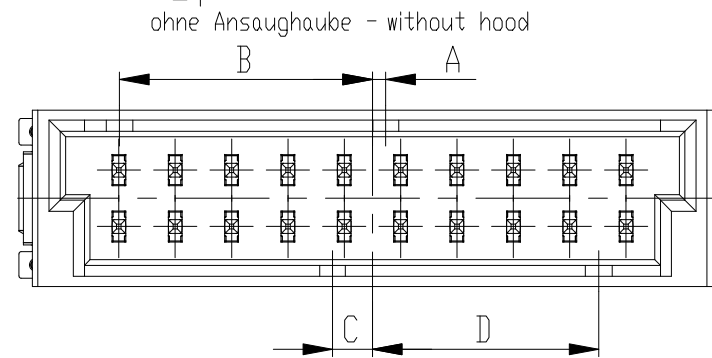
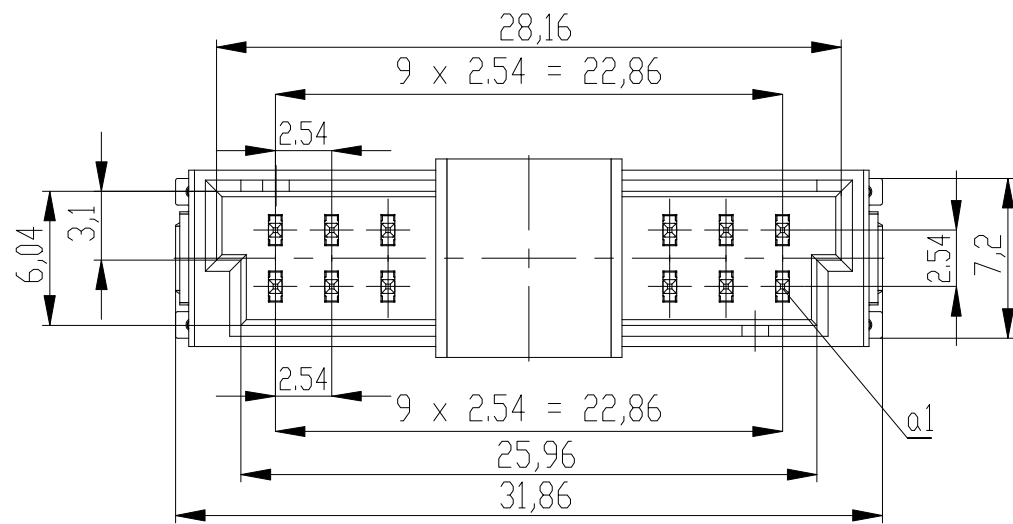
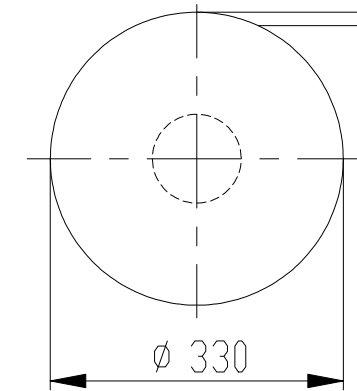
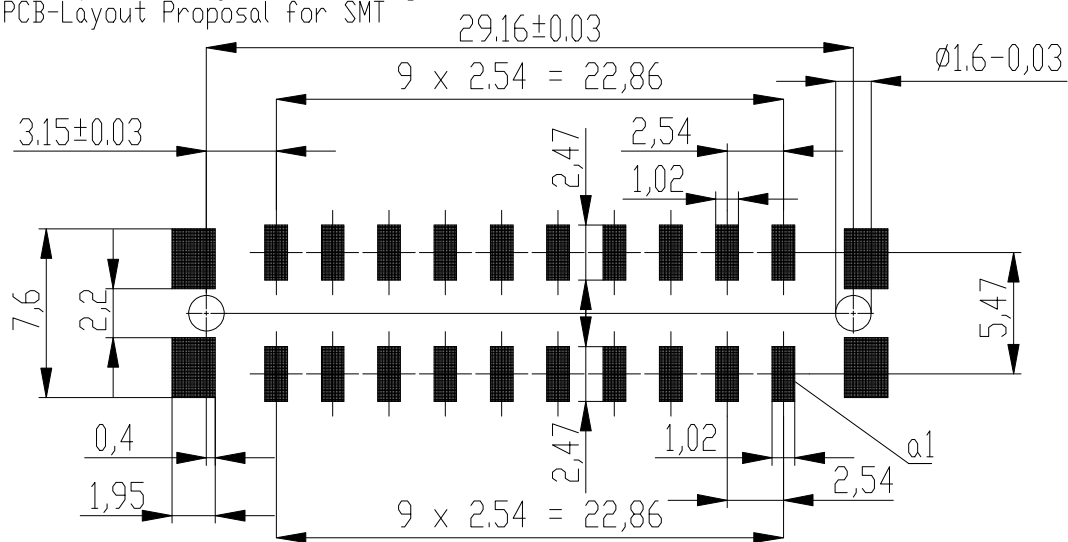


Verpackt im Gurt in Anlehnung an DIN IEC 60286-3
Tape on Reel Packaging according to DIN IEC 60286-3
Verpackungseinheit: 320 Stück
Packaging unit: 320 pcs



Abspulrichtung - Reel off Direction

Leiterplatten-Layout Vorschlag für SMT
PCB-Layout Proposal for SMT

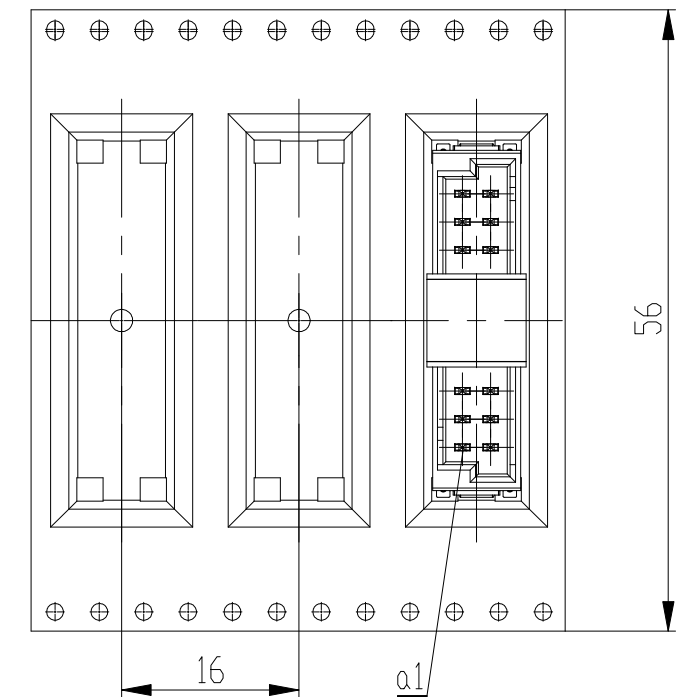


Anforderungsstufe 1
Performance Level 1

Kontaktbereich vergoldet
Mating Area gold plating

Anschlussbereich verzinkt 4-6 µm
Terminal Area 4-6 µm tin plating

Koplanarität der Anschlüsse ≤ 0,1 mm
Coplanarity Area of Termination ≤ 0,1 mm



für höhere Spannungsfestigkeit
for higher voltage proof

464689-E		rot red	5,4	6,6	0,6	11,4	
464688-E		grün green	3,6	8,4	5,4	6,6	
464687-E		blau blue	1,8	10,2	3,6	8,4	
464686-E		schwarz black	0,6	11,4	1,8	10,2	
Ident-Nr. part-no.	Codierung coding	Farbe color	A	B	C	D	Bemerkung note

Information:	Tolerances	 All Dimensions in mm	Scale 3:1
	Customer drawing:		Designation
THIS DRAWING IS A CONTROLLED DOCUMENT.		Subject to modification without prior notice. Drawing will not be updated.	ERNI-M 2,54 DRC-Q, 20-polig
TE Connectivity		324221-E	I A3
c	21.10.2015	Class	DRCQ
Index	Date		

Copyright by TE GmbH
Proprietary notice pursuant to ISO 16016 to be observed.