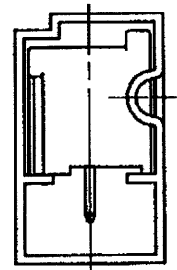
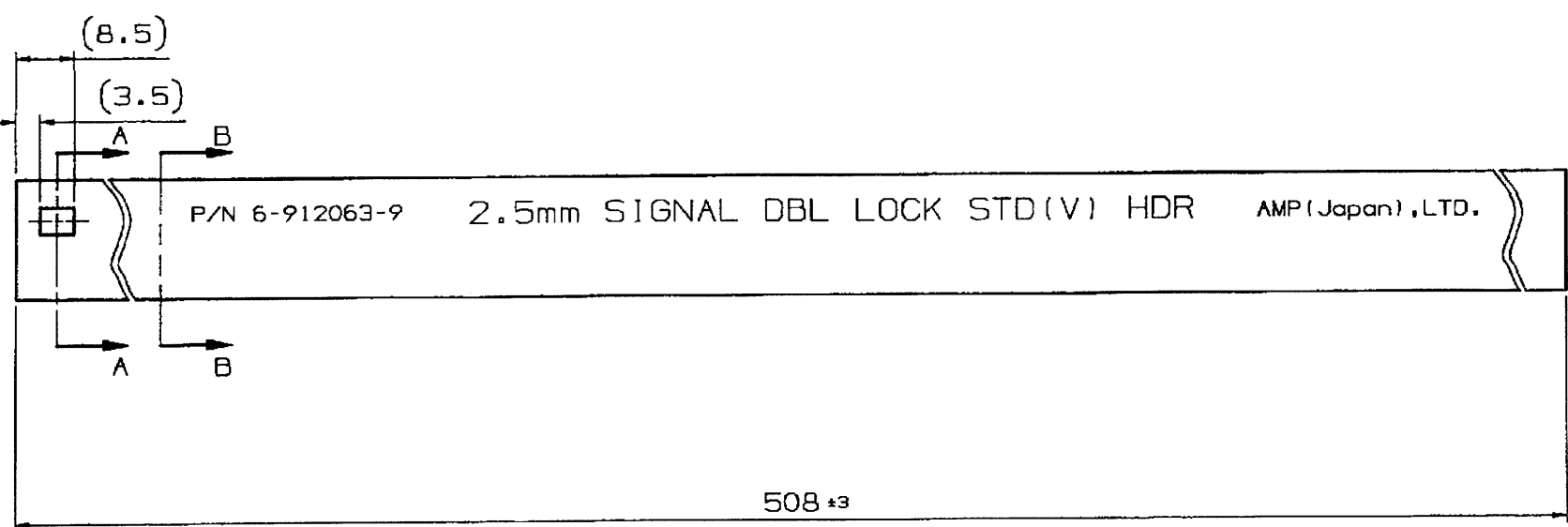
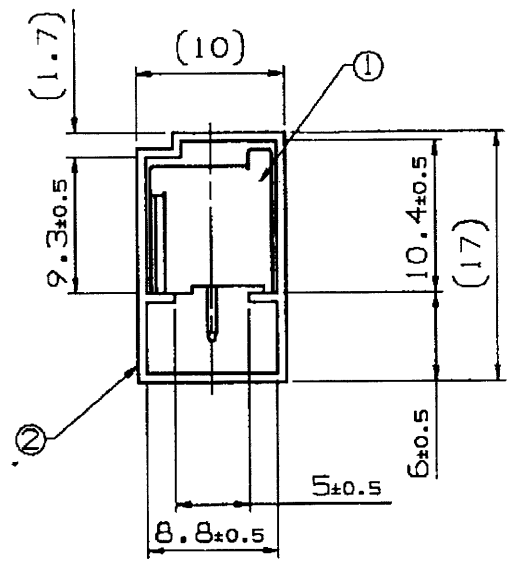


NUMBER C-316531  
 三角法 (3rd ANGLE PROJECTION)



SECT. A-A



SECT. B-B

表1  
TABLE 1

名称 PARTS NAME	材質 MATERIAL	色 COLOUR
塩ビケース TUBE	塩化ビニル樹脂 PVC	透明 CLEAR

Part No.	有 WITH	色 COLOUR	数量/塩ビケース (個) QTY/TUBE	種数 Pos	塩ビケース結コネクタ型番 IN TUBE P/N
6-912063-9	有 WITH	自然色 NATURAL	24	7	316536-1
6-912063-9	有 WITH	黒色 BLACK	27	6	316535-9
OBSOLETE 6-912063-9	有 WITH	赤色 RED	27	6	<del>316535-2</del>
6-912063-9	有 WITH	自然色 NATURAL	27	6	316535-1
6-912063-9	有 WITH	自然色 NATURAL	32	5	316534-1
OBSOLETE 6-912063-9	有 WITH	黒色 BLACK	38	4	<del>316533-9</del>
OBSOLETE 6-912063-9	有 WITH	黄色 YELLOW	38	4	<del>316533-4</del>
6-912063-9	有 WITH	赤色 RED	38	4	316533-2
6-912063-9	有 WITH	自然色 NATURAL	38	4	316533-1
OBSOLETE 6-912063-9	有 WITH	赤色 RED	48	3	<del>316532-2</del>
OBSOLETE 6-912063-9	有 WITH	自然色 NATURAL	48	3	<del>316532-1</del>
OBSOLETE 6-912063-9	有 WITH	黒色 BLACK	64	2	<del>316531-9</del>
OBSOLETE 6-912063-9	有 WITH	赤色 RED	64	2	<del>316531-2</del>
OBSOLETE 6-912063-9	有 WITH	自然色 NATURAL	64	2	<del>316531-1</del>
② 塩ビケース型番 TUBE P/N	キック KINK	色 COLOUR	数量/塩ビケース (個) QTY/TUBE	種数 Pos	塩ビケース結コネクタ型番 IN TUBE P/N

① 2.5MM SIGNAL DBL LOCK STD TYPE HDR ASS'Y

PRINT DIST  
 単位: 高さ DIMENSIONS IN MM. DO NOT SCALE PRINT

F1	REVISED PER ECR-15-018479	14MAR2016	NK	NL
REV	DESCRIPTION	DATE	DWN	APVD

**STE** TE Connectivity

名称 (NAME) 塩ビケース結 2種  
 2.5mm シグナル ダブルロック ヘッダーアッシー (Vタイプ)  
 2.5MM SIGNAL DBL LOCK STD TYPE HDR IN TUBE 2P

一般公差 (GENERAL TOLERANCE)  
 寸法 ±0.2  
 寸法 30以下 ±0.25  
 寸法 30以上 ±0.3  
 角度 ±3°

LOC 番号 (No.) A3 J C-316531  
 R (SCALE) 1:1  
 REV. F1 SHEET 1 OF 1