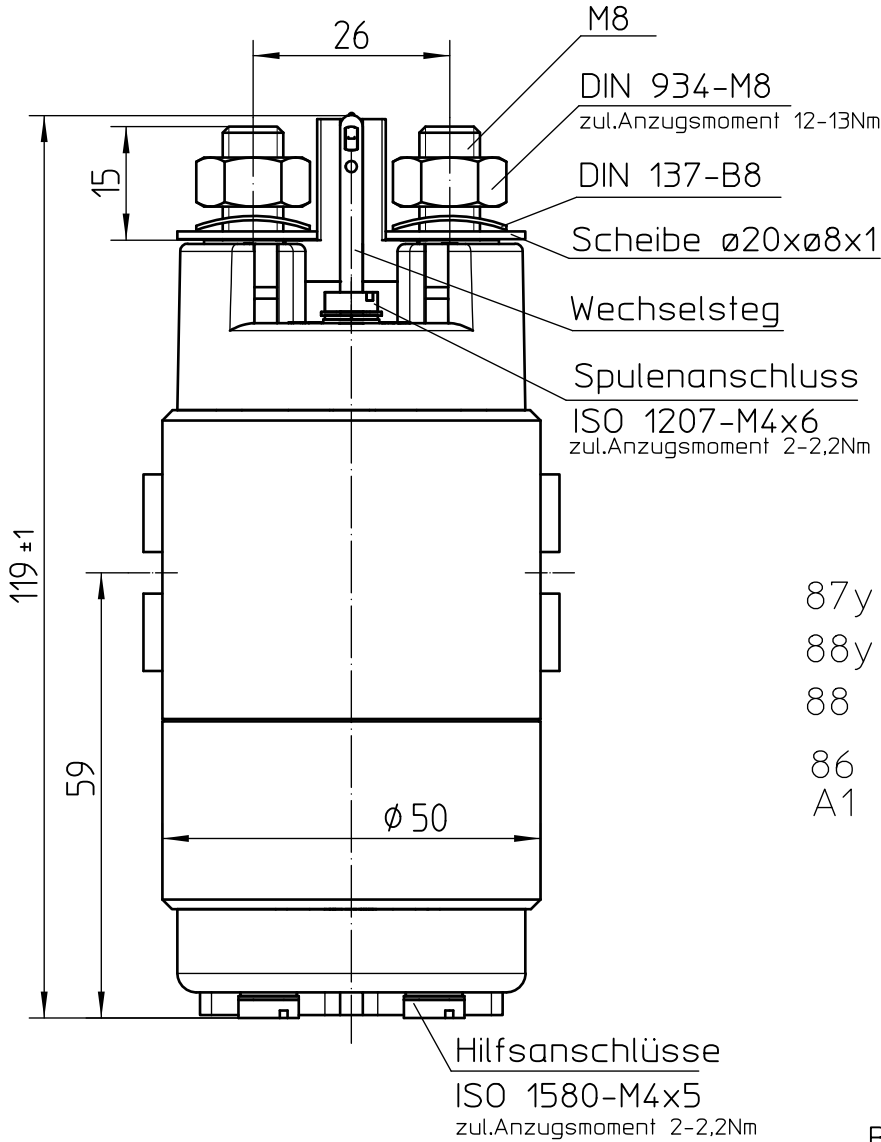
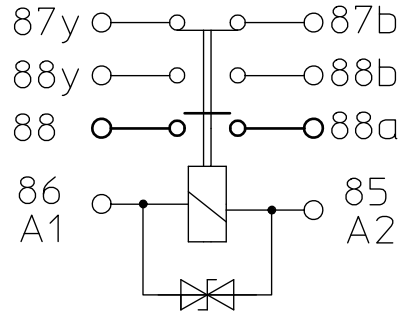


Leistungsrelais 200A (24V-)

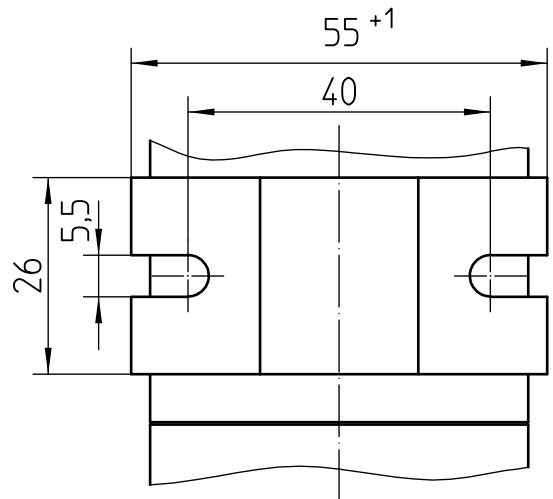
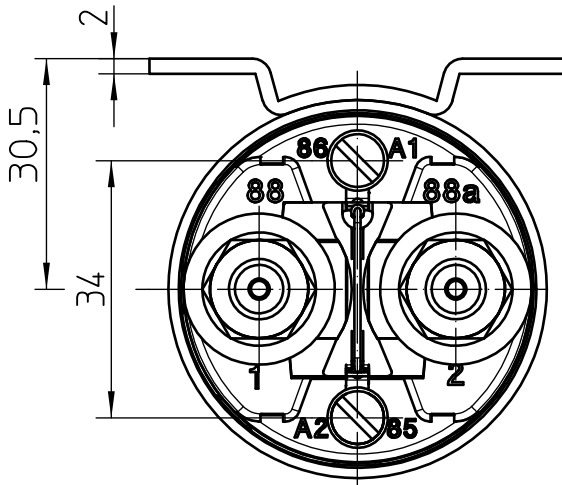
Kurzflansch Hilfskontakteinheit Löscheinrichtung Sonderkontakte



Schaltbild



Befestigungsmaße



Für diese Zeichnung behalten wir uns das Urheberrecht gemäß DIN 34 vor.

Datum	Name	Freimaßtoleranz	Maßstab
Bearb. 16.07.2008	Hamar	DIN ISO 2768 mK	1:1
Gepr. 24.07.2008	Kaise		



Zeichnungs-Nr.:	29-212-12A-946
Vers.Nr.:	

Technische DatenAllgemeine Daten

Umgebungstemperatur.....-40° C bis +85° C
 Schutzart Innenraum (IP67 (0,2 bar; 1 min) nach DIN 40050 Teil 1 und IEC 529
 und IP6K9K nach DIN 40050 Teil 9 und IEC 529
 Schutzart Anschlüsse IP00 nach DIN 40050 Teil 1 und IEC 529
 Vibration 4g / 50-2000 Hz
 Schock 6g / 11 msec
 Beständigkeit beständig gegen gebräuchliche Öle, Kraftstoffe,
 Hydraulikflüssigkeiten, Alkohol und Feuerlöschmittel
 Gewicht 800gr

Elektrische Daten

Min. Isolationswiderstand 100 MOhm
 Isolationswiderstand nach Belastung 50 MOhm
 Hochspannungsfestigkeit 1050 V für 1 min
 Max. Kontaktspannungsabfall 150 mV
 Kontaktspannungsabfall nach Lebensdauer 175 mV
 Dauerstrom (Nennlast) 200 A-
 Überlast 1600 A- für 1 s, 400 A- für 20 s

Hilfskontakt

Dauerstrom..... 2 A
 Schaltstrom..... 2 A

Lebensdauer

Nennlast (Ohmsch) 200 000 Schaltspiele
 Mechanisch 2 000 000 Schaltspiele

Spulendaten


Betriebsspannung 18 V- bis 32 V-
 Nennspannung 24 V-
 Max. Anzugsspannung 18 V- (ges. Temperaturbereich)
 Trennspannung ≤4 V-
 Spulenwiderstand 62 Ohm ±10%
 Spulenstrom ca. 0,4 A
 Spulenleistung ca. 10W

Schaltzeiten

Anzugszeit einschl. Prellzeit max. 40 ms
 Prellzeit max. 5 ms
 Abfallzeit max. 20 ms

Sonstige Angaben

Kontaktwerkstoff AgSnO² 88/12 SPW
 Anschlußquerschnitt bei Nennlast min. 70 mm²
 Einbaulage beliebig
 Sonderkontakte für häufiges Schalten und Takten bei Motorlast

	Datum	Name	Freimaßtoleranz	Maßstab		Zeichnungs-Nr.:
Bearb.	16.07.2008	Hamar	DIN ISO 2768 mK	-		29-212-12A-946
Gepr.	24.07.2008	Kaise				Vers.Nr.: