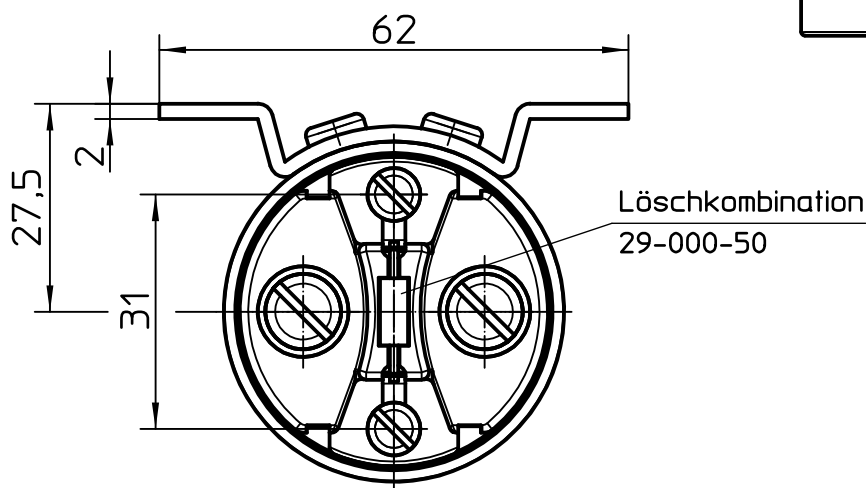
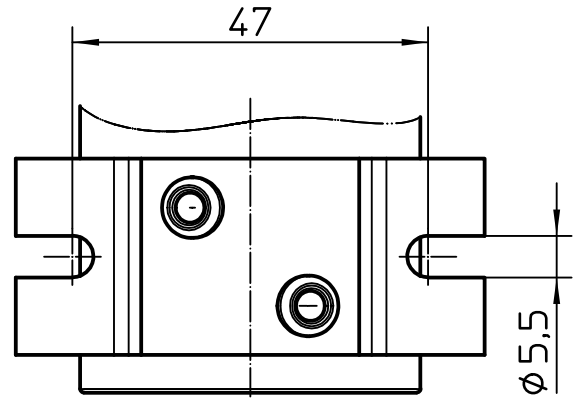
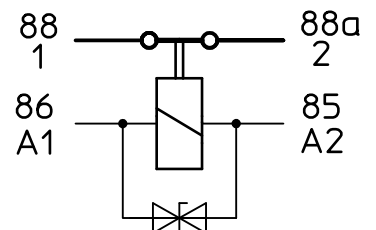


Befestigungsmaße



Schaltbild



Für diese Zeichnung behalten wir uns das Urheberrecht gemäß DIN 34 vor.

	Datum	Name	Freimaßtoleranz	Maßstab	
Bearb.	17.04.2014	Seege	DIN ISO 2768 cL	1:1	
Gepr.	23.04.2014	Grind			

Zeichnungs-Nr.:	29-031-12
Vers.Nr.:	

Technische DatenAllgemeine Daten

Umgebungstemperatur.....-40°C bis +85°C  
 Schutzart Innenraum.....IP67(0,2 bar;1 min nach IEC 529  
 .....und IP6K9K nach DIN 40050 Teil 9 und IEC 529  
 Anschlüsse.....IP00 nach IEC 529  
 Vibration.....4g,50-2000Hz  
 Schock.....6g/ 11 msec  
 Beständigkeit.....Beständig gegen gebräuchliche Öle, Kraftstoffe,  
 Hydraulikflüssigkeiten, Alkohol und Feuerlöschmittel  
 Gewicht.....max. 380 gr

Elektrische Daten

Min. Isolationswiderstand.....100 MOHM  
 Isolationswiderstand nach Belastung.....50 MOHM  
 Hochspannungsfestigkeit.....1050 V für 1 min  
 Max. Kontaktspannungsabfall.....150 mV  
 Kontaktspannungsabfall nach Lebensdauer.....175 mV  
 Dauerstrom (Nennlast).....80 A-  
 Überlast (führen).....600A- für 1s,150A- für 20s

Lebensdauer

Nennlast (ohmsch)..... 200 000 Schaltspiele  
 Mechanisch..... 1 000 000 Schaltspiele  
 ≤

Spulendaten

Betriebsspannung.....18-32 V-  
 Nennspannung.....24 V-  
 Max. Anzugsspannung.....18 V- (ges. Temperaturbereich)  
 Trennspannung.....≤ 4 V-  
 Spulenwiderstand.....80 OHM ±10%  
 Spulenstrom.....ca. 0,3 A  
 Spulenleistung.....ca. 7W

Schaltzeiten


Öffnungszeit.....max. 30 ms  
 Schließzeit einschl. Prellzeit.....max. 40 ms  
 Prellzeit.....max. 10 ms

Sonstige Angaben

Anschlussquerschnitt bei Nennlast.....min.10 mm<sup>2</sup>  
 Einbaulage.....beliebig

Änderungen vorbehalten

Für diese Zeichnung behalten wir uns das Urheberrecht gemäß DIN 34 vor

	Datum	Name	Freimaßtoleranz	Maßstab		Zeichnungs-Nr.:
Bearb.	17.04.2014	Seege	DIN ISO 2768 cL	1:1		29-031-12
Gepr.	23.04.2014	Grind				Vers.Nr.: