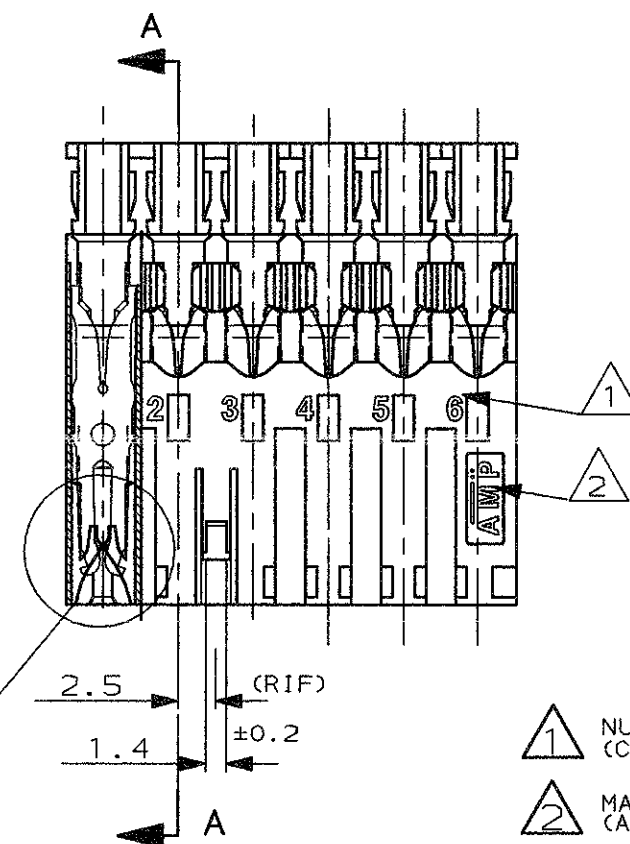
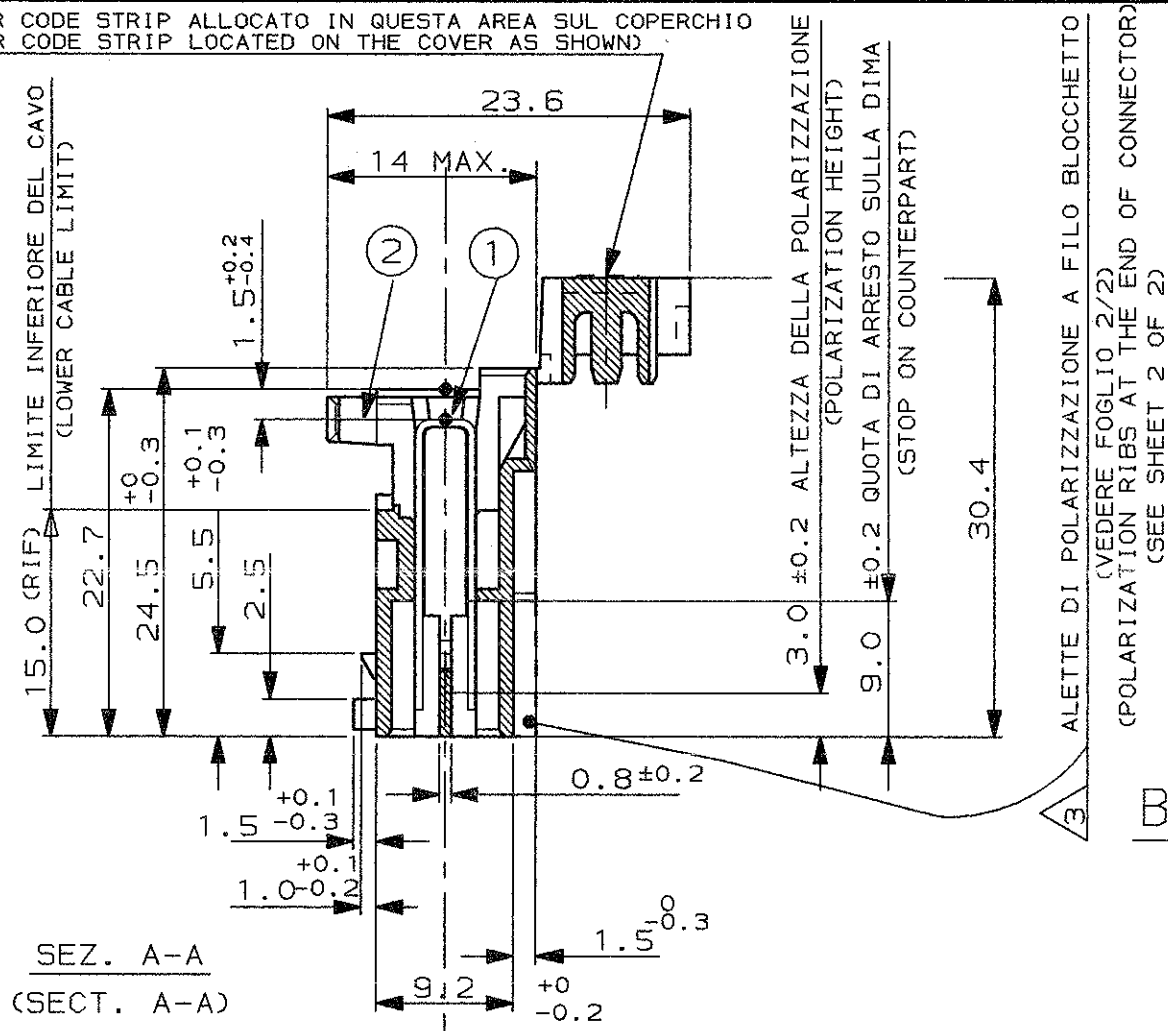
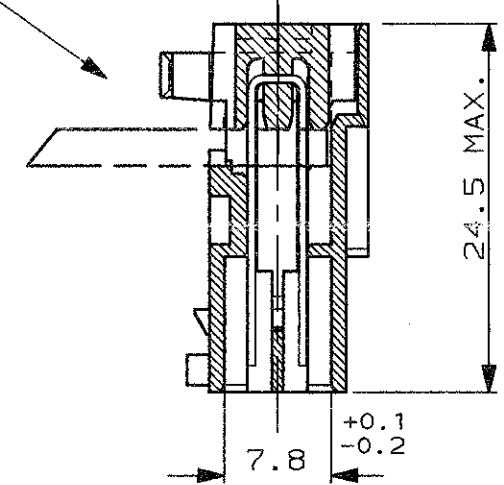


COLOR CODE STRIP ALLOCATO IN QUESTA AREA SUL COPERCHIO
(COLOR CODE STRIP LOCATED ON THE COVER AS SHOWN)

SCALA NON IMPEGNATIVA
(DO NOT SCALE)
DIMENSIONI IN mm
(DIMENSIONS IN mm)
METRIC
PROIEZIONE EUROPEA
(EUROPEAN PROJECTION)

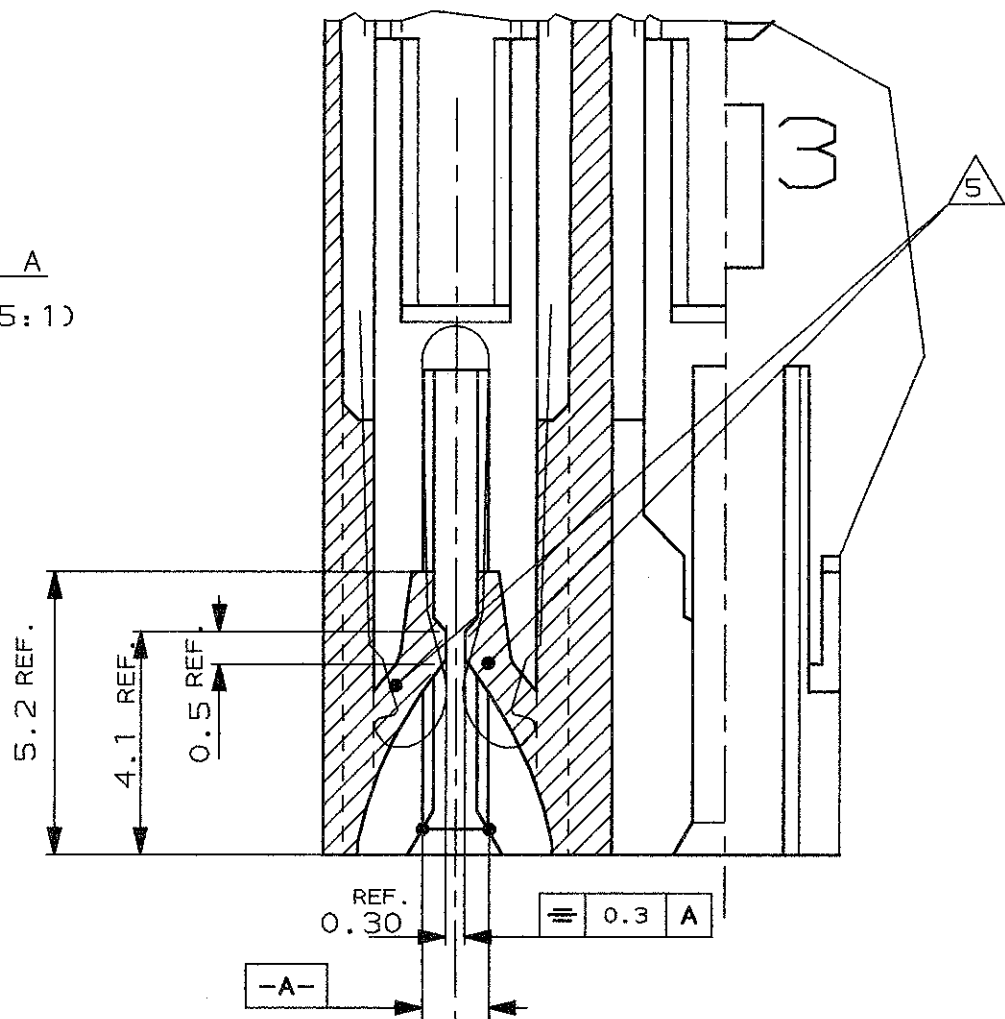


CONNETTORE COMPLETO DI CAVO
(TERMINATED CONNECTOR)



SEZ. A-A
(SECT. A-A)

DETAIL A
(SCALE 5:1)



- ① NUMERI DI IDENTIFICAZIONE CAVITA' (CIRCUIT IDENTIFICATION)
- ② MARCHIO DI FABBRICA (LIBERA POSIZIONE) (AMP LOGO FREE POSITION)
- ③ PER QUESTI P-N LA POLARIZZAZIONE POSTERIORE DEVE INTENDERSI COMPLETA, A FINE BLOCCETTO. (per la rappresentazione vedere foglio 2/2) (FOR THE INDICATE P.N'S THE POLARIZATION MUST BE AT THE END OF CONNECTOR) (see sheet 2 of 2).
- ④ INCLUDE LA POLARIZZAZIONE DOVE E' ESISTENTE (INCLUDING POLARIZATION KEY, WHEN EXISTING)
- ⑤ L'AGGANCIO PER LINGUETTA E' POSIZIONATO SOLO NELLA CAVITA' N.1 ED E' RICHIESTA SOLO SUI CONN. 2 E 3 POS. (RETENTION TOOTH IS REQUESTED FOR 2-3 POS ONLY, IT IS LOCATED ON THE CAVITY N.1 ONLY)

OBSOLETE, FOR REPLACEMENT SEE DRAWING 284288

2	BLOCCETTO (HOUSING)	NATURALE (NATURAL)	PA 66 C.V. 25% (PA 66 GLASSFIBER FILLED 25%)
1	CONTATTO (CONTACT)	STAGNATO (TIN-PLATED)	OTTONE (BRASS)
ITEM	DENOMINAZIONE (DESCRIPTION)	FINITURA / COLORE (FINISH / COLOUR)	MATERIALE (MATERIAL)
		CUSTOMER DWG. FOR REFERENCE ONLY	
		DISEGNO PER CLIENTE SOLO PER RIFERIMENTO	
		THIS DRAWING IS UNPUBLISHED	
		RELEASE FOR PUBLICATION 19	
©COPYRIGHT 1986 BY AMP INCORPORATED, HARRISBURG, PA. ALL INTERNATIONAL RIGHT RESERVED AMP PRODUCTS MAY BE COVERED BY U.S. AND FOREIGN PATENT AND/OR PATENT PENDING			
TOLLERANZE, SE NON DIVERSAMENTE SPECIFICATO (TOLERANCES, UNLESS OTHERWISE SPECIFIED)		DIAM. ISOLANTE (INS. DIA. RANGE)	RANGO FILO (WIRE RANGE)
± 0.3		-	0.5-1.5mm2
ANGOLI (ANGLES)		SCALA (SCALE)	
± 2°		-	
G.SINCHETTO 10-10-01		tyco AMP ITALIA S.p.A. Corso F.lli Cervi, 15 COLLEGNO (TORINO)	
B OBSOLETE BY ECN ET00-0237-02 NOV 67		DESCRIZIONE (DESCRIPTION) AMP MONO-SHAPE TAB	
A - C.TARTARI 10-10-01		BRIDGE CONNECTOR (UL-V0 VERSION)	
REV. (REV.)		LOC. SIZE	NUMERO (DWG NO)
REVISIONI (REVISION RECORD)		I A3 C-284744	
DIS. DATA (DR) (DATE)		REV.	FOGLIO (SHEET)
		B	1 DI (OF) 2

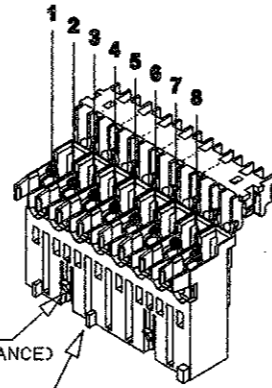
DISTRIBUZIONE (PRINT DIST.)

NUMERO VIE	CONFIGURAZIONE (VISTA CONNETTORE DALL'ALTO) ①	RAW MAT.	P/N ASS'Y	PART. REV.	POSIZIONE POLARIZ. (LATO POSTERIORE)	POSIZIONE AGGANCIO (LATO ANTERIORE)	POSIZIONE PONTICELLO CORTO CIRCUITO	+0.2 -0.3 L 4 (mm)	NOTA MARCHIATURA CON BANDA COLORATA	NOTE:
No. OF POS	CONFIGURATION (VIEW FROM TOP SIDE) ①	RAW MAT.	P/N ASS'Y	REV.	POLARIZ. POSITION (BACK SIDE)	LOCKING POSITION (FRONT SIDE)	SHORT-CIRCUIT POSITION	+0.2 -0.3 L 4 (mm)	NOTE STRIP COLOUR	
6		△ 6	△ 7 284744-1	B	6D	4-5		29.9	-	REPLACED BY 1-284744-1 △ 7

LEGENDA

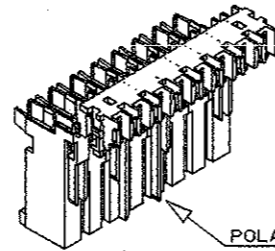
(DESCRIPTION)

IDC CONNETTORE PONTICELLATO MASCHIO 5mm passo
(IDC BRIDGE TAB CONNECTOR 5mm pitch)
① (Esempio di configurazione)
(Example of configuration)



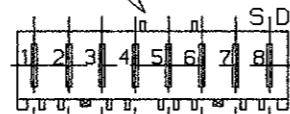
AGGANCIO
(LOCKING LANCE)

CODIFICAZIONE
(CODIFICATION)



POLARIZZAZIONE
(POLARIZATION)

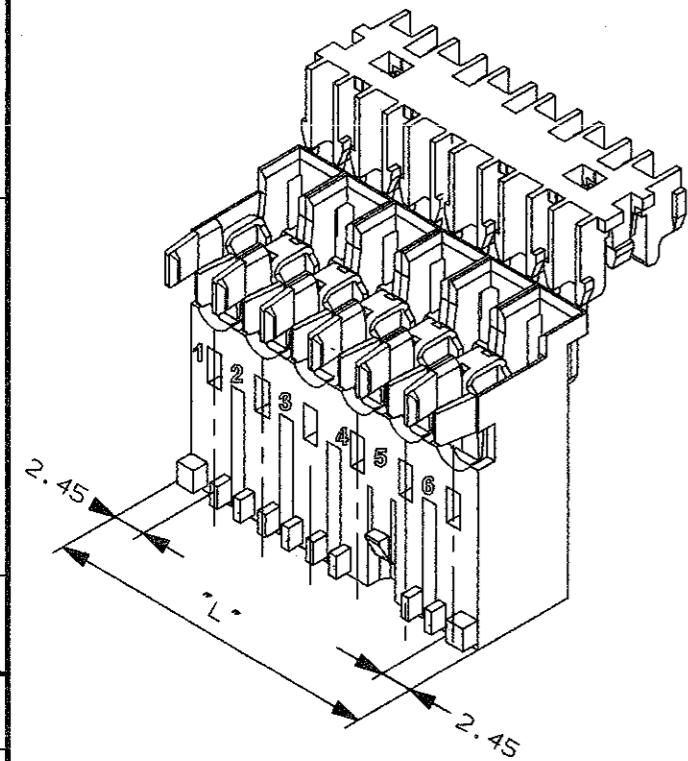
POLARIZZAZIONE
(POLARIZATION)



AGGANCIO
(LOCKING LANCE)

CODIFICA
(CODIFICATION)

△ 7 OBSOLETE, FOR REPLACEMENT PART SEE
MASTER DWG. 284288



FINITURA / COLORE (FINISH / COLOUR)	MATERIALE (MATERIAL)	NUMERO (PART NUMBER)
CUSTOMER DRAWING FOR REFERENCE ONLY		DISEGNO PER CLIENTE SOLO PER RIFERIMENTO
THIS DRAWING IS UNPUBLISHED		RELEASE FOR PUBLICATION
© COPYRIGHT 19 BY AMP INCORPORATED, HARRISBURG, PA. ALL INTERNATIONAL RIGHT RESERVED. AMP PRODUCTS MAY BE COVERED BY U.S. AND FOREIGN PATENT AND/OR PATENT PENDING		
TOLLERANZE, SE NON DIVERSAMENTE SPECIFICATO (TOLERANCES, UNLESS OTHERWISE SPECIFIED)	DIAM. ISOLANTE (INS. DIA. RANGE)	RANGO FILO (WIRE RANGE)
± 0.3	-	-
ANGOLI (ANGLES)	SCALA (SCALE)	
± 2°	-	
DIS. - (DR.)	DESCRIZIONE (DESCRIPTION) AMP MONO-SHAPE TAB BRIDGE CONN. (UL-VO VERSION)	
CONT. - (CHK)	LOC. SIZE (DWG NO)	REV. FOLGIO (SHEET)
APP. - (APP.)	I A3C-284744	B 2 DI 2
REV. - (REV.)	REVISIONI (REVISION RECORD)	DIS. DATA (DR) (DATE)

SEE SHEET 1 OF 2