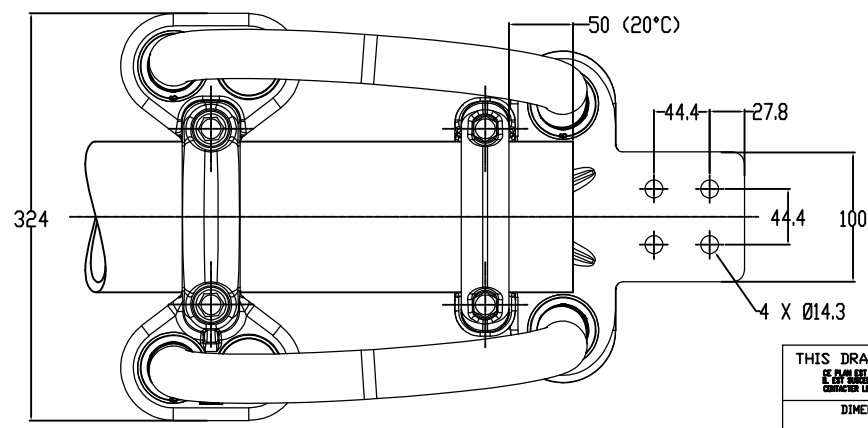
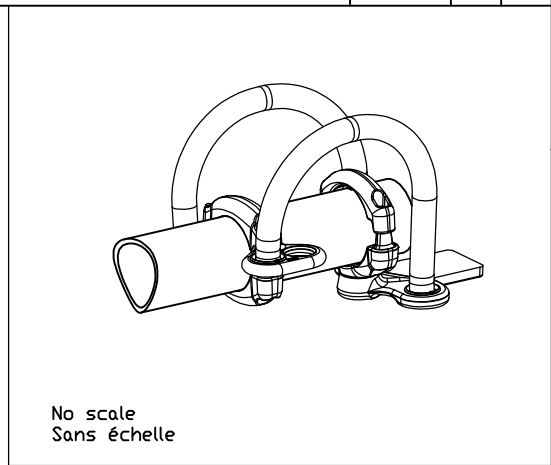
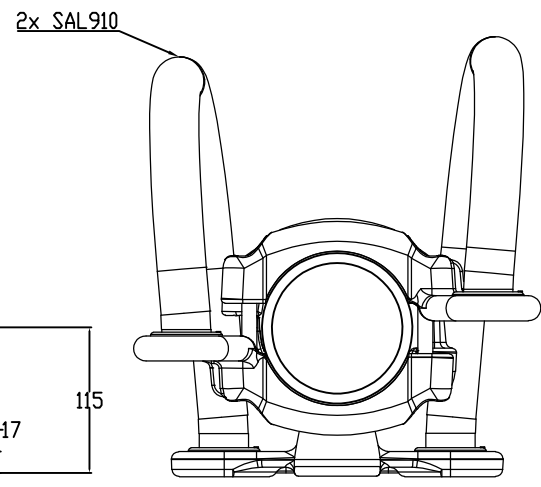
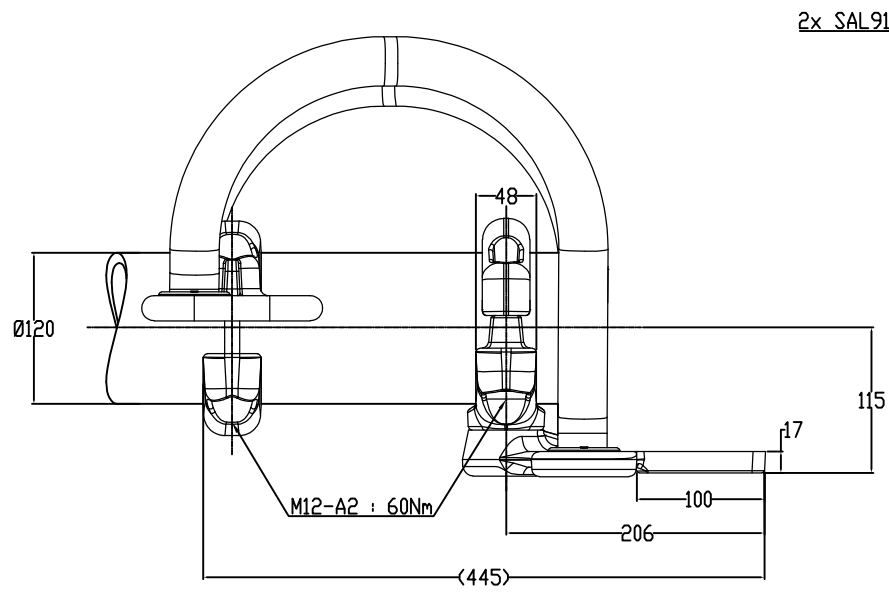


THIS DRAWING IS UNPUBLISHED.
 DIFFUSION RESTREINTE
 © COPYRIGHT 2011 by Tyco Electronics Corporation
 ALL RIGHTS RESERVED.
 TOUTS DROITS RESERVES

RELEASED FOR PUBLICATION
 LIBRE A LA DIFFUSION
 2011

LOC -
 DIST -

REVISIONS					
P	LTR REV	DESCRIPTION MODIFICATIONS	DATE	DWN DESS	APVD APPR
A		CREATION	15-Oct-15	JPM	-



ITEM:.....

THIS DRAWING IS A CONTROLLED DOCUMENT. <small>CE DOCUMENT EST UN DOCUMENT CONTROLÉ PAR TYCO ELECTRONICS CORPORATION ET EST PROPRIÉTÉ DE CE DERNIER. IL NE DOIT ÊTRE COMMUNIQUÉ À UN TIERS SANS LE CONSENTEMENT ÉCRIT DE TYCO ELECTRONICS CORPORATION.</small>		DWN /DESSINE MOYEUR	15-Oct-15	 TE connectivity SIMEL PRODUCTS
DIMENSIONS: mm		CHK/VERIFIE	-	
TOLERANCES UNLESS OTHERWISE SPECIFIED PER TOLERANCES NON SPECIFIEES SELON : -		APVD/APPROUVE	-	EXPANSION CONNECTOR-Ø120 TO PAD RACCORD A DILATION-TUBE Ø120 SUR PLAG 5 TTPDL 82 T120 100 C290 29
		PRODUCT SPEC SPEC. PRODUIT	108-69090-001	
MATERIAL MATIERE		FINISH FINITION	-	RESTRICTED TO RESERVE A
APPROX. WEIGHT MASSE APPROX.		8 kg	APVD/APPR	SIZE FORMAT A3 CAGE CODE 00779 DRAWING NO No PLAN C=2845849
CUSTOMER DRAWING /PLAN CLIENT		UNIQUEMENT POUR REFERENCE	SCALE ECHELLE 1/4	SHEET FEUILLE 1 OF DE 1 REV A