

THIS DRAWING IS UNPUBLISHED.

RELEASED FOR PUBLICATION

2011

DIFFUSION RESTREINTE

LIBRE A LA DIFFUSION

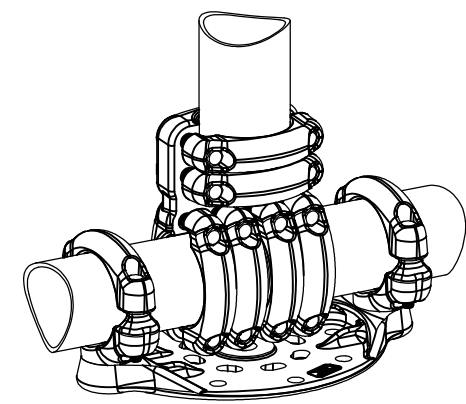
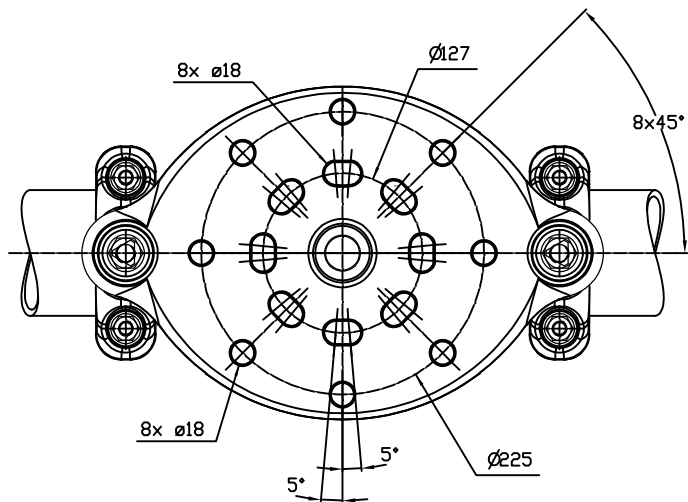
ALL RIGHTS RESERVED.
Tous droits reserves.

© COPYRIGHT 2011 by Tyco Electronics Corporation

LOC	DIST
-	-

REVISIONS

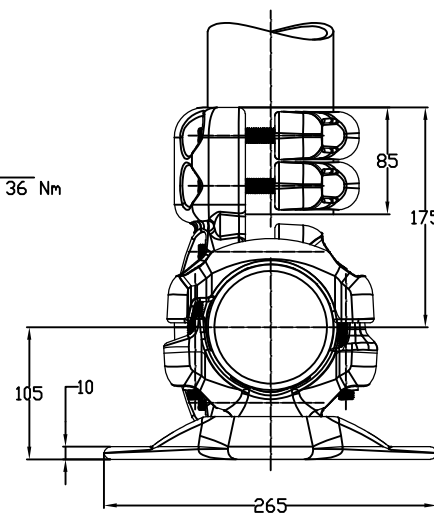
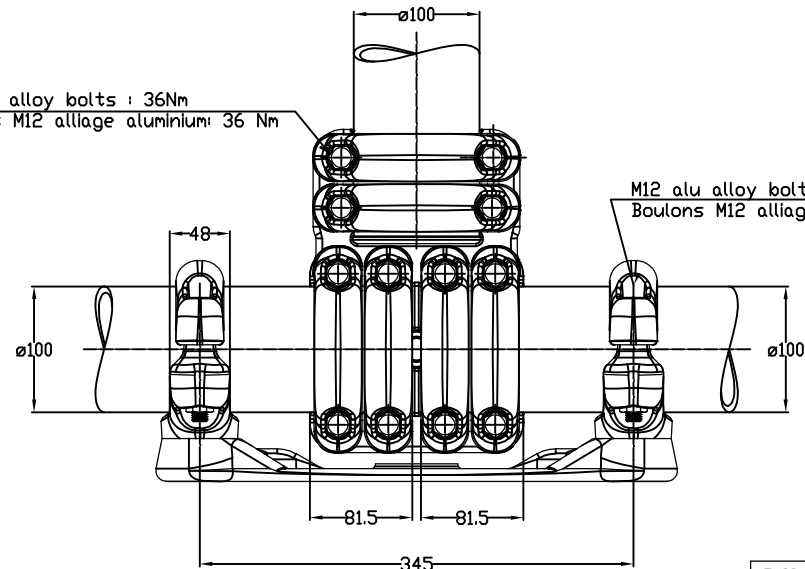
P	LTR REV	DESCRIPTION MODIFICATIONS	DATE	DWN DESS	APVD APPR
A		CREATION	08-Jun-15	PG	-



No scale
Sans échelle

M12 alu alloy bolts : 36Nm
Boulons M12 alliage aluminium: 36 Nm

M12 alu alloy bolts : 36Nm
Boulons M12 alliage aluminium: 36 Nm



ITEM:

THIS DRAWING IS A CONTROLLED DOCUMENT. <small>CE DOCUMENT EST UN DOCUMENT CONTROLÉ PAR TYCO ELECTRONICS CORPORATION IL EST PROPRIÉTÉ DE CE DERNIER ET NE DOIT ÊTRE COMMUNIQUÉ À UN TIERS SANS LE CONSENTEMENT ÉCRIT DE TYCO ELECTRONICS CORPORATION.</small>		DVN /DESSINE GARNIER P.	08-Jun-15	STE <i>TE connectivity</i> SIMEL PRODUCTS
DIMENSIONS: mm		CHK/VERIFIE -	NAME TITRE	
TOLERANCES UNLESS OTHERWISE SPECIFIED PER TOLERANCES NON SPECIFIEES SELON : -		APVD/APPROUVE -	PRODUCT SPEC SPEC. PRODUIT 108-69090-001	JUNCTION - DERIVATION BUS SUPPORT SUPPORT DE JONCTION ET DERIVATION 5 TDJ 88 P5-P225 T100
MATERIAL MATIERE -		FINISH FINITION -	APPLICATION SPEC SPEC. APPLICATION -	
APPROX. WEIGHT MASSE APPROX. 10 Kg		SIZE FORMAT A3	CAGE CODE 00779	DRAWING NO No PLAN C=2845374
CUSTOMER DRAWING /PLAN CLIENT		UNIQUEMENT POUR REFERENCE	SCALE ECHELLE 1/4	SHEET FEUILLE 1 OF DE 1
				RESTRICTED TO RESERVE A -
				REV A