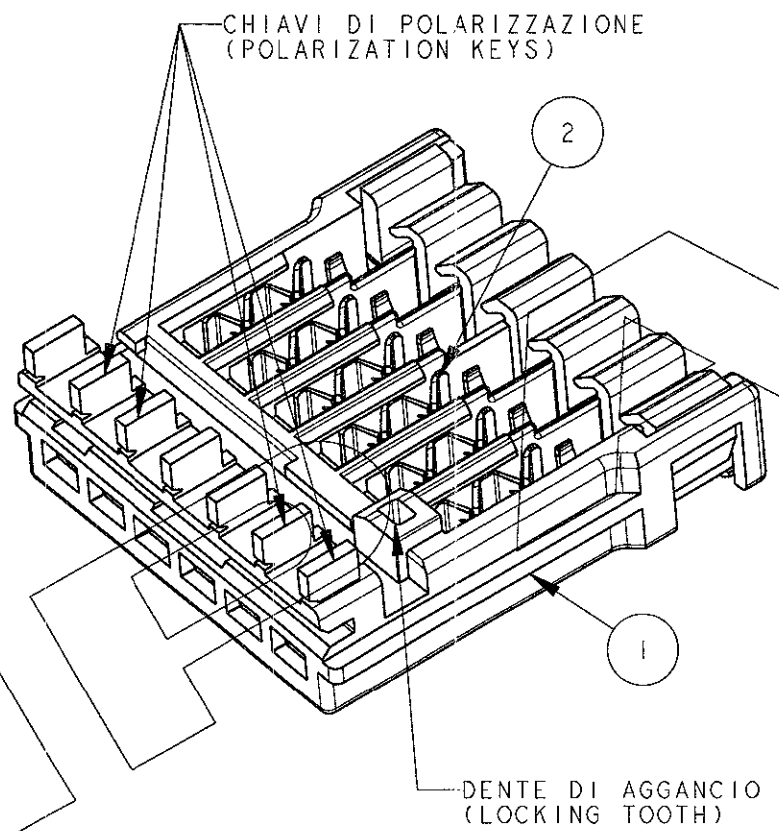
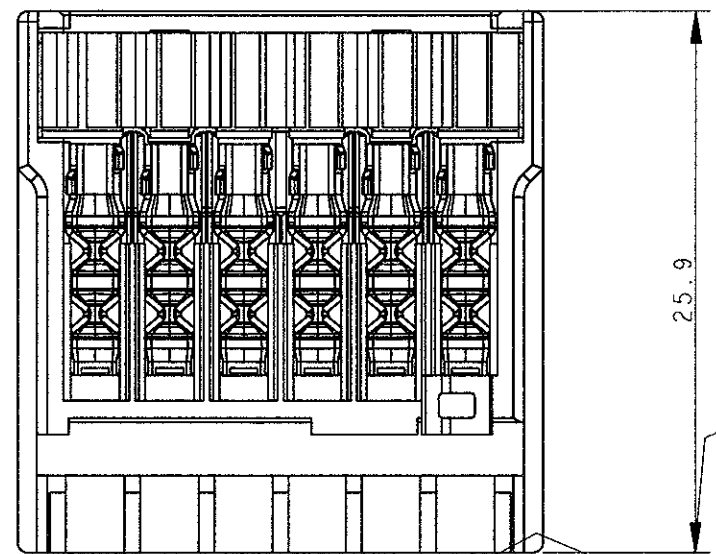
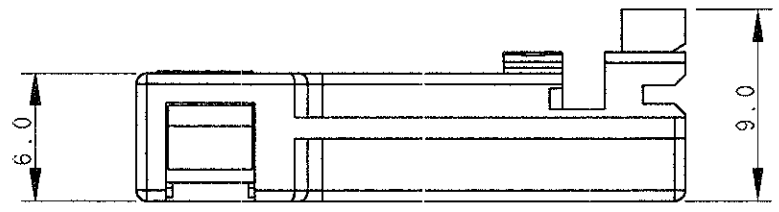
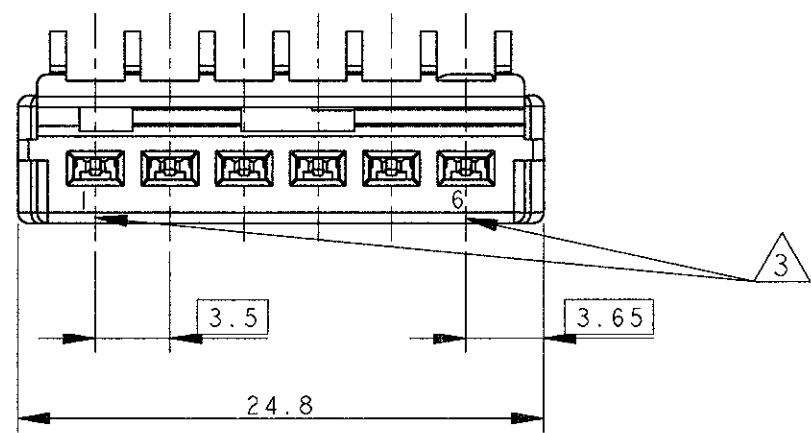


THIS DRAWING IS UNPUBLISHED. QUESTO DISEGNO NON DEVE ESSERE DIVULGATO O RIPRODOTTO. RELEASED FOR PUBLICATION E' CONSENTITA LA DIVULGAZIONE. ALL RIGHTS RESERVED. TUTTI I DIRITTI SONO RISERVATI.

LOC 1 DIST -

P		LTR REV	DESCRIPTION DESCRIZIONE	DATE DATA	DWN D/S.	APVD APP.
0			FIRST ISSUE	06AUG98	G.S.	A.B.
1			ADDED SHEET 2/2 (AGGIUNTO FOGLIO 2/2)	04NOV98	G.S.	A.B.
B			RELEASED FOR PRODUCTION ET00-0376-99	12JUN00	G.S.	O.C.
C			ADDED NEW POLARIZATION ET00-0148-01	13JUL01	M.G.	A.G.



MATERIALI (MATERIALS)

- BLOCCHETTO: PA 6.6 CARICATO VETRO (HOUSING: PA 6.6 GLASS FILLED)
- CONTATTI: BRONZO FOSFOROSO PRE-STAGNATO (CONTACTS: PHOSPHOR BRONZE PRE-TIN PLATED)

2) CONTATTI IDC ADATTI PER CAVI SEZ.: (IDC CONTACTS SUITABLE FOR WIRE SIZE:)
0.35-0.75 mm²

3) LA NUMERAZIONE DELLE CAVITA' E' UN'INDICAZIONE PER LA GESTIONE DELLA DOCUMENTAZIONE CAD (LIBRERIA GRAFICA). TALE NUMERAZIONE NON E' FISICAMENTE REALIZZATA SUI BLOCCHETTI IDC. PER CONVENZIONE SI RICORDA CHE LA VIA A NUMERAZIONE PIU'ALTA E' SEMPRE IN CORRISPONDENZA LATO DENTE DI AGGANCIAMENTO DEL BLOCCHETTO IDC. (CAVITY NUMERATION IS ONLY FOR REFERENCE (CAD LIBRARY) IT IS NOT PHYSICALLY REALIZED ONTO IDC HOUSINGS. CONVENTIONALLY THE WAY AT HIGHEST NUMERATION IS ALWAYS IN CORRESPONDENCE WITH THE LOCKING TOOTH OF IDC CONN.)

4) I CAVI USATI DEVONO ESSERE IN ACCORDO CON LA SPECIFICA FIAT N. 91107/03 (USED WIRES MUST BE IN ACCORDANCE WITH FIAT SPEC. NR. 91107/03)

284128-1 COME MOSTRATO (AS SHOWN)
ERA 96-51284-1 (IT WAS)

ITEM	DESCRIZIONE DESCRIPTION	Q.TA' Q.TY
1	BLOCCHETTO (HOUSING)	1
2	CONTATTO IDC .070 (.070 SRS. IDC CONTACT)	6

<small>THIS DRAWING IS A CONTROLLED DOCUMENT FOR AMP INCORPORATED. IT IS SUBJECT TO CHANGE AND THE CONTROLLING ENGINEERING ORGANIZATION SHOULD BE CONTACTED FOR THE LATEST REVISION. QUESTO DISEGNO E' UN DOCUMENTO DI PROPRIETA' E RESPONSABILITA' DELL'AMP INCORPORATED. E' SOGGETTO A VARIAZIONI. PER OTTENERE L'ULTIMA REVISIONE DEL DISEGNO CONTATTARE L'UFFICIO TECNICO RESPONSABILE.</small>		DWN /D/S. 06AUG98	AMP Italia S.p.A. C.so F.lli Cervi 15 Collegno (TO)	
DIMENSIONS: DIMENSIONI: mm 		CHK /CONT. 06AUG98	NAME NONE	
TOLERANCES UNLESS OTHERWISE SPECIFIED: TOLLERANZE: SE NON DIVERSAMENTE SPECIFICATO 0 PLC /DEC ± 1 PLC /DEC ± 0.3 2 PLC /DEC ± 3 PLC /DEC ± 4 PLC /DEC ± ANGLES /ANGOLI ±2		APVD /APP. 06AUG98	PRODUCT SPEC SPEC DI PRODOTTO 108-20182 APPLICATION SPEC SPEC DI APPLICAZIONE -	
MATERIAL MATERIALE	FINISH FINITURA -	WEIGHT PESO -	SIZE A3	CAGE CODE 00779
CUSTOMER DRAWING		DISEGNO PER CLIENTE SOLO PER RIFERIMENTO		DRAWING NO. NUMERO C=284128 SCALE SCALA 3:1 SHEET FOGLIO 1 OF DI 2 REV C

THIS DRAWING IS UNPUBLISHED. RELEASED FOR PUBLICATION .19
 © COPYRIGHT 19 BY AMP INCORPORATED. ALL RIGHTS RESERVED.

LOC	DIST	REVISIONS			
P	LTR	DESCRIPTION	DATE	DWN	APVD
-	-	SEE SHEET 1	-	-	-

P/N	DESCRIZIONE (DESCRIPTION)	TIPO (TYPE)	REV	CHIAVI DI POLARIZZAZIONE (POLARIZATION KEYS)	RAPPRESENTAZIONE GRAFICA CONTROPARTE (GRAPHIC COUNTERPART REPRESENTATION)
284128-1	IDC FEMALE CONNECTOR 3.5 mm PITCH	A	C		
284128-1	IDC FEMALE CONNECTOR 3.5 mm PITCH	B	C		
284128-1	IDC FEMALE CONNECTOR 3.5 mm PITCH	C	C		
284128-1	IDC FEMALE CONNECTOR 3.5 mm PITCH	D	C		

THIS DRAWING IS A CONTROLLED DOCUMENT FOR AMP INCORPORATED. IT IS SUBJECT TO CHANGE AND THE CONTROLLING ENGINEERING ORGANIZATION SHOULD BE CONTACTED FOR THE LATEST REVISION.		DWN	AMP Italia S.p.A. C.so F.lli Cervi 15 Collegno (TO)	
DIMENSIONS:		CHK	NAME IDC FEMALE CONNECTORS 6 POSITIONS-3.5 mm PITCH	
TOLERANCES UNLESS OTHERWISE SPECIFIED:		APVD	SIZE	CAGE CODE
0 PLC ±		PRODUCT SPEC	A3	00779
1 PLC ±		APPLICATION SPEC	DRAWING NO	C=284128
2 PLC ±		WEIGHT	RESTRICTED TO	-
3 PLC ±		CUSTOMER DRAWING	SCALE	3.1
4 PLC ±			SHEET	2 OF 2
ANGLES ±			REV	C
FINISH -				