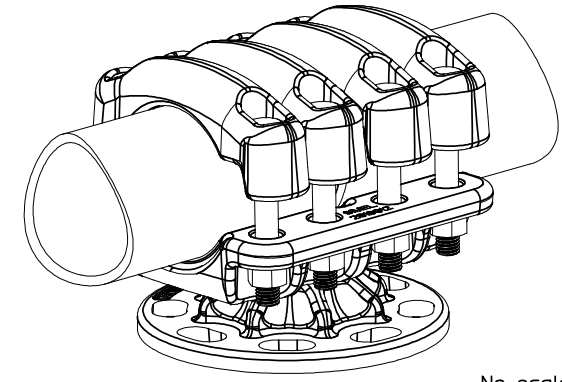
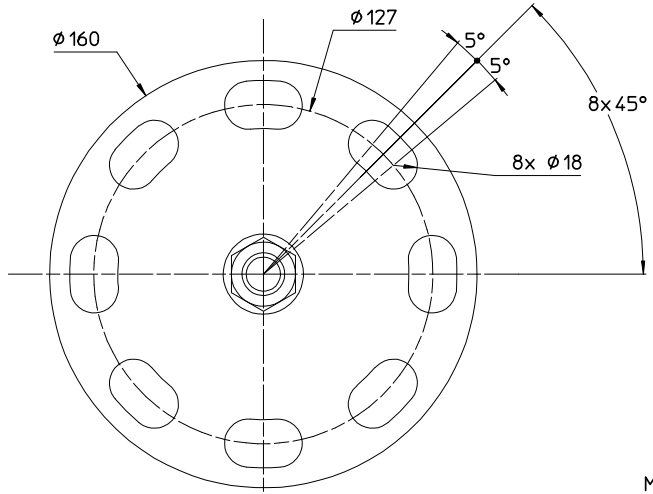
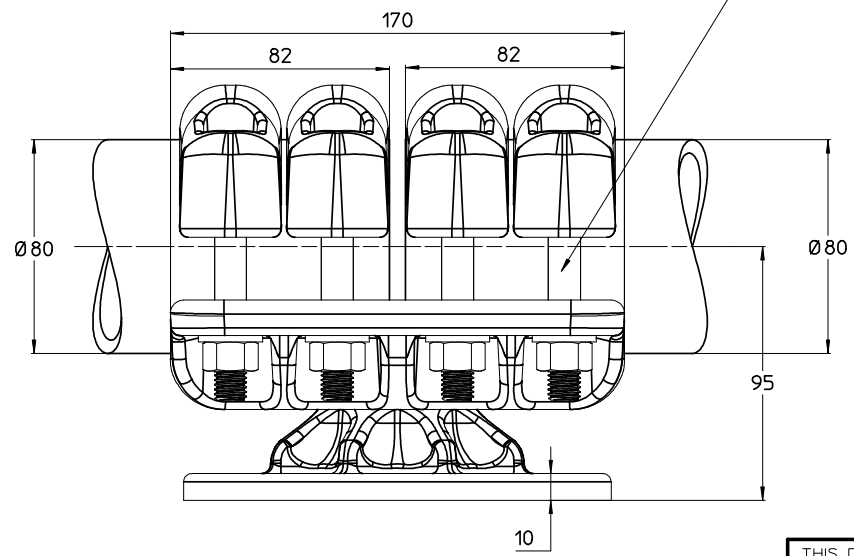


P	LTR REV	DESCRIPTION MODIFICATIONS	DATE	DWN DESS	APVD APPR
A		CREATION	31-Oct-14	TC	-
B		UPDATED DRAWING	27-Jul-15	GL	-



No scale  
Sans échelle

M12 Stainless steel bolts: 60Nm  
Boulons M12 acier inoxydable: 60Nm



ITEM: .....

THIS DRAWING IS A CONTROLLED DOCUMENT. CE PLAN EST UN DOCUMENT CONTROLE PAR TYCO ELECTRONICS CORPORATION IL EST SUSCEPTIBLE D'ETRE REVISE. POUR OBTENIR LA DERNIERE VERSION CONTACTER LE SERVICE TECHNIQUE DE TYCO ELECTRONICS SIMEL SAS 2020 LEVY/CHARENTON LEVY		DWN /DESSINE <b>CHARTON</b>	31-Oct-14	<b>TE connectivity</b> SIMEL PRODUCTS	
DIMENSIONS: mm		CHK/VERIFIE -	-		
TOLERANCES UNLESS OTHERWISE SPECIFIED PER TOLERANCES NON SPECIFIEES SELON :-		APVD/APPROUVE -	-	NAME TITRE <b>BUS JUNCTION SUPPORT SUPPORT JONCTION POUR TUBE 5 TJ 82 P5 T80</b>	
APPLICATION SPEC		PRODUCT SPEC SPEC. PRODUIT <b>108-69090-001</b>	-	DRAWING NO No PLAN <b>C=2839168</b>	
MATERIE -		FINISH -	WEIGHT MASSE APPROX. <b>4 KG</b>	SIZE FORMAT <b>A3</b>	CAGE CODE <b>00779</b>
		CUSTOMER DRAWING /PLAN CLIENT		UNIQUEMENT POUR REFERENCE	SCALE ECHELLE <b>1/2</b>
				SHEET FEUILLE <b>1</b>	OF DE <b>1</b>
				REV <b>B</b>	