

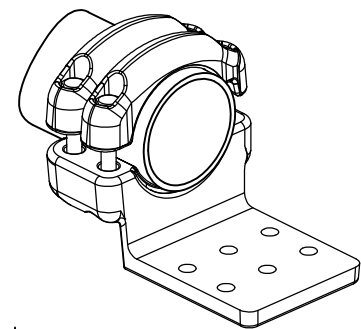
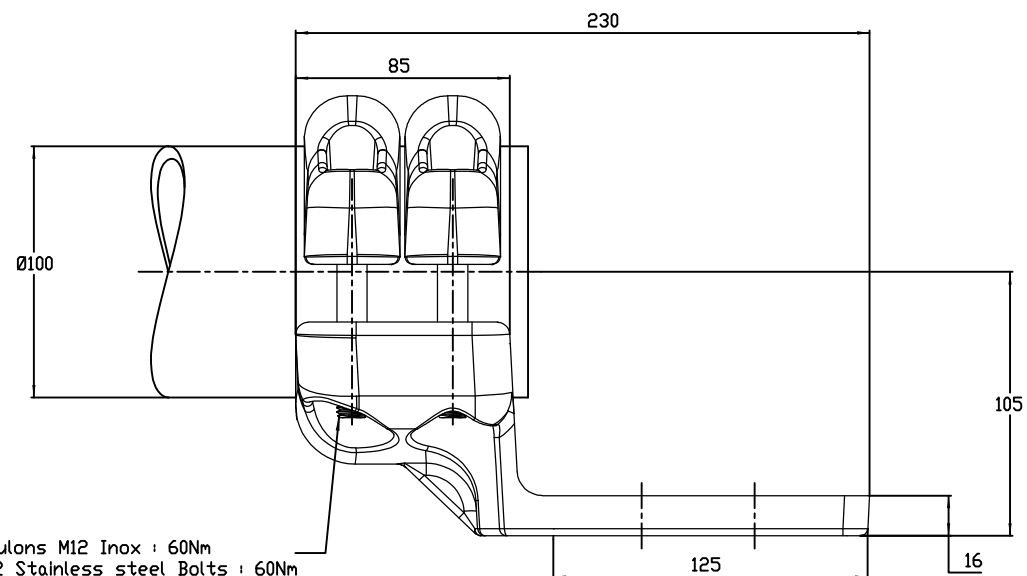
THIS DRAWING IS UNPUBLISHED.
 DIFFUSION RESTREINTE
 © COPYRIGHT 2011 by Tyco Electronics Corporation
 ALL RIGHTS RESERVED.
 TOUTS DROITS RESERVES

RELEASED FOR PUBLICATION
 LIBRE A LA DIFFUSION
 2011

LOC -
 DIST -

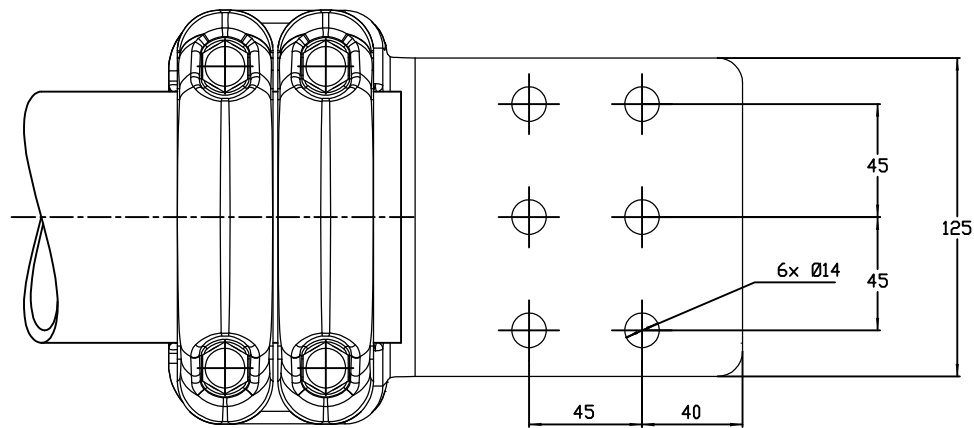
REVISIONS

P	LTR REV	DESCRIPTION MODIFICATIONS	DATE	DWN DESS	APVD APPR
	A	CREATION	15-Oct-14	TC	-


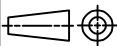


No scale
 Sans échelle

Boulons M12 Inox : 60Nm
 M12 Stainless steel Bolts : 60Nm



ITEM:.....

THIS DRAWING IS A CONTROLLED DOCUMENT. <small>CE PLAN EST UN DOCUMENT CONTROLÉ PAR TYCO ELECTRONICS CORPORATION ET EST PROPRIÉTÉ DE CE DERNIER. TOUTS DROITS RESERVES. CONTACTER LE SERVICE TECHNIQUE DE TYCO ELECTRONICS POUR PLUS D'INFORMATIONS.</small>		15-Oct-14		 TE connectivity SIMEL PRODUCTS	
DIMENSIONS: mm		DWN /DESSINE CHARTON			
TOLERANCES UNLESS OTHERWISE SPECIFIED PER TOLERANCES NON SPECIFIEES SELON : -		CHK/VERIFIE -		NAME TITRE	
		APVD/APPROUVE -		PAD CONNECTOR FOR Ø100 RACCORD PLAGÉ POUR TUBE Ø100 5 TTPD 82 T100 125 C962	
MATERIAL MATIERE -		FINISH FINITION -		PRODUCT SPEC. PRODUIT 108-69090-001 APPLICATION SPEC. APPLICATION -	
		WEIGHT MASSE APPROX. 3 KG		RESTRICTED TO RESERVE A -	
		SIZE FORMAT A3		CAGE CODE 00779	
		DRAWING NO No PLAN C-2830952		UNIQUEMENT POUR REFERENCE	
		CUSTOMER DRAWING /PLAN CLIENT		SCALE ECHELLE 1/2	
				SHEET FEUILLE 1 OF DE 1	
				REV A	