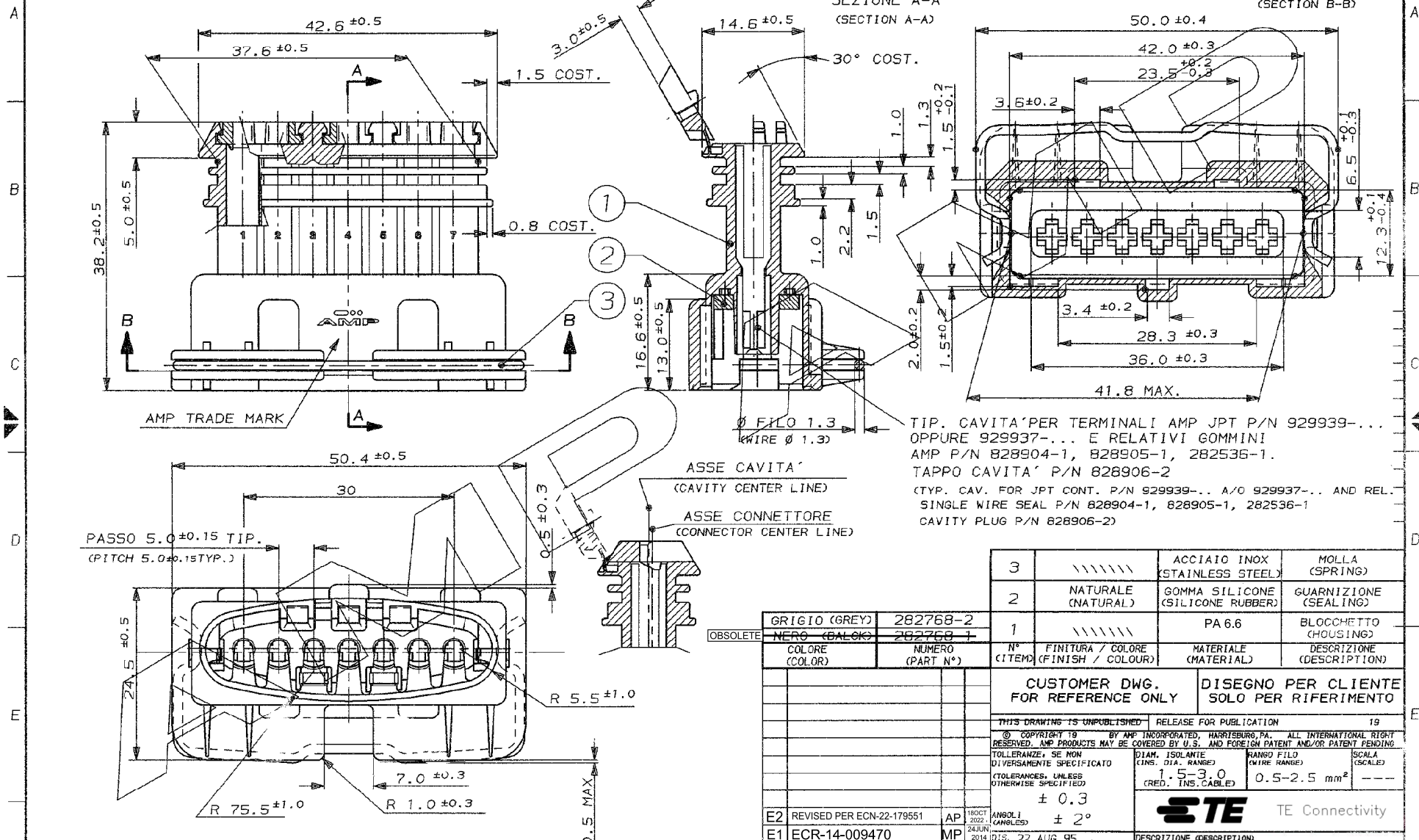


CONNETTORE TIPO A (CON MOLLA DI RITEGNO ESTERNA)

SCALA NON IMPEGNATIVA
(DO NOT SCALE)
DIMENSIONI IN
(DIMENSIONS IN) mm

METRIC

PROIEZIONE EUROPEA
(EUROPEAN PROJECTION)



GRIGIO (GREY)	282768-2
NERO (BLACK)	282768-1
COLORE (COLOR)	NUMERO (PART N°)

3	///////	ACCIAIO INOX (STAINLESS STEEL)	MOLLA (SPRING)
2	NATURALE (NATURAL)	GOMMA SILICONE (SILICONE RUBBER)	GUARNIZIONE (SEALING)
1	///////	PA 6.6	BLOCCETTO (HOUSING)
N° (ITEM)	FINITURA / COLORE (FINISH / COLOUR)	MATERIALE (MATERIAL)	DESCRIZIONE (DESCRIPTION)

CUSTOMER DWG. FOR REFERENCE ONLY

DISEGNO PER CLIENTE SOLO PER RIFERIMENTO

THIS DRAWING IS UNPUBLISHED

RELEASE FOR PUBLICATION 19

© COPYRIGHT 19 BY AMP INCORPORATED, HARTFORD, PA. ALL INTERNATIONAL RIGHT RESERVED. AMP PRODUCTS MAY BE COVERED BY U.S. AND FOREIGN PATENT AND/OR PATENT PENDING.

TOLLERANZE, SE NON DIVERSAMENTE SPECIFICATO (TOLERANCES, UNLESS OTHERWISE SPECIFIED)

DIAM. ISOLANTE (INS. DIA. RANGE) 1.5-3.0 (RED. INS. CABLE)

RANGO FILO (WIRE RANGE) 0.5-2.5 mm²

SCALA (SCALE) ---

± 0.3

± 2°



E2	REVISED PER ECN-22-179551	AP	18OCT 2022	ANGOLI (ANGLES) ± 2°
E1	ECR-14-009470	MP	24JUN 2014	DIS. 22 AUG 95
E	ECR-14-003472	MP	24MAR 2014	DR. 1 FEB 95
B	AGGIORNATO E IN PROIEZIONE EC ETD-0075-98	A. 3	12X	CONT. 22 AUG 95
A	PRIMA EMISSIONE CON ECN FICO-0217-95	A. 2	15-95	APP. 15-95
REV.	REVISIONI (REVISION RECORD)	DIS. DATA (DR. DATE)	APP. (APP.)	CON. (CONT.)

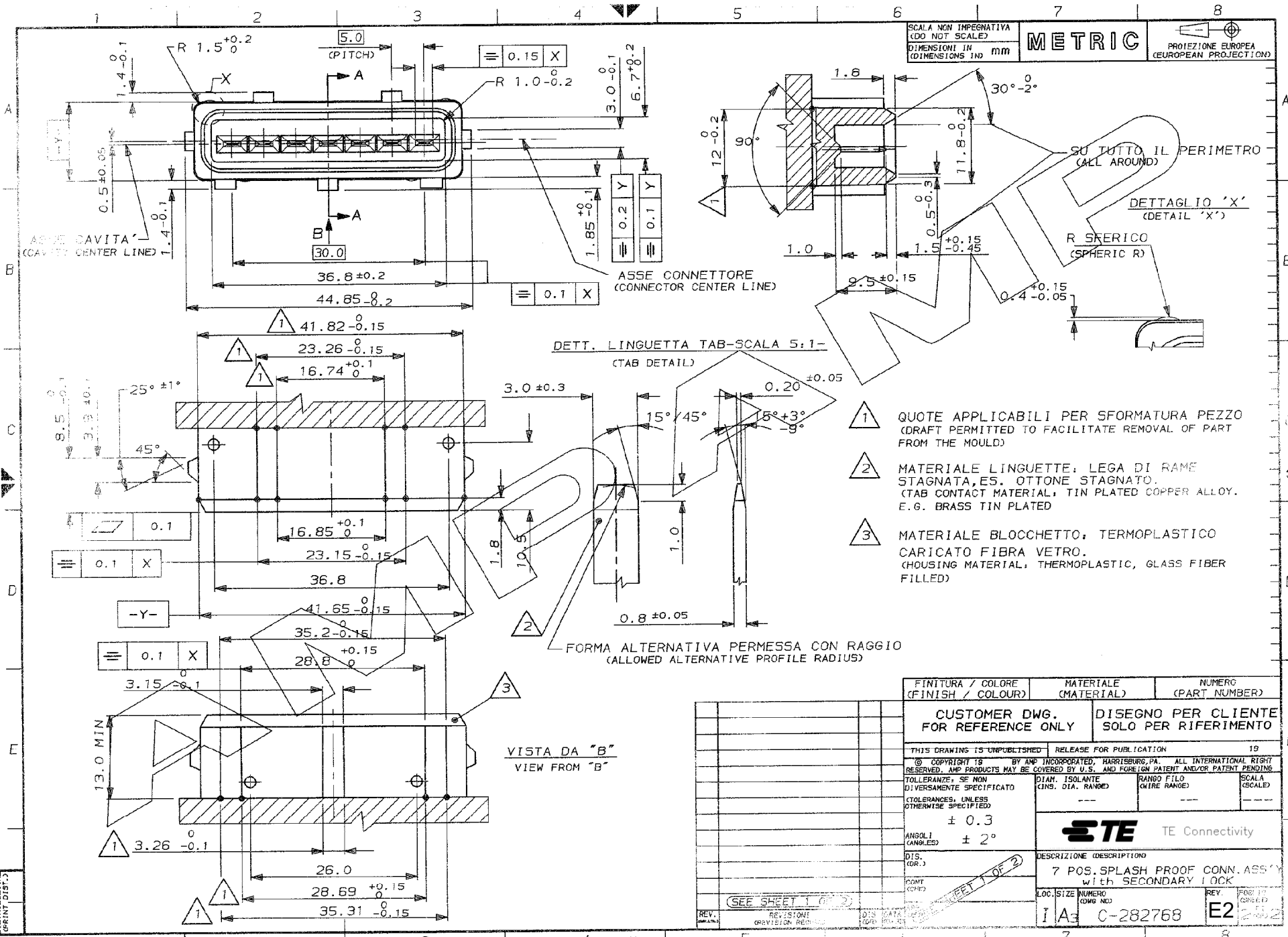
DESCRIZIONE (DESCRIPTION)
7 W. SPLASH PROOF CONN. ASSY with SECONDARY LOCK

LOC. SIZE NUMERO (CONG NO) I A3 C-282768

REV. E2

FOLIO (SHEET) 1 OF 2

DISTRIBUZIONE
PRINT, DIST.



SCALA NON IMPEGNATIVA
(DO NOT SCALE)
DIMENSIONI IN
(DIMENSIONS IN) mm

METRIC

PROTEZIONE EUROPEA
(EUROPEAN PROJECTION)

ASSE CAVITA'
(CAVITY CENTER LINE)

ASSE CONNETTORE
(CONNECTOR CENTER LINE)

DETT. LINGUETTA TAB-SCALA 5:1
(TAB DETAIL)

VISTA DA "B"
VIEW FROM "B"

- 1 QUOTE APPLICABILI PER SFORMATURA PEZZO
(DRAFT PERMITTED TO FACILITATE REMOVAL OF PART FROM THE MOULD)
- 2 MATERIALE LINGUETTE: LEGA DI RAME STAGNATA, ES. OTTONE STAGNATO.
(TAB CONTACT MATERIAL: TIN PLATED COPPER ALLOY. E.G. BRASS TIN PLATED)
- 3 MATERIALE BLOCCETTO: TERMOPLASTICO CARICATO FIBRA VETRO.
(HOUSING MATERIAL: THERMOPLASTIC, GLASS FIBER FILLED)

FORMA ALTERNATIVA PERMESSA CON RAGGIO
(ALLOWED ALTERNATIVE PROFILE RADIUS)

FINITURA / COLORE (FINISH / COLOUR)	MATERIALE (MATERIAL)	NUMERO (PART NUMBER)
----------------------------------------	-------------------------	-------------------------

CUSTOMER DWG. DISEGNO PER CLIENTE
FOR REFERENCE ONLY SOLO PER RIFERIMENTO

THIS DRAWING IS UNPUBLISHED	RELEASE FOR PUBLICATION	19
© COPYRIGHT 1985 BY AMP INCORPORATED, HARRISBURG, PA. ALL INTERNATIONAL RIGHTS RESERVED. AMP PRODUCTS MAY BE COVERED BY U.S. AND FOREIGN PATENT AND/OR PATENT PENDING.		
TOLLERANZE: SE NON DIVERSAMENTE SPECIFICATO	DIAM. ISOLANTE (INS. DIA. RANGE)	RANGO FILLO (WIRE RANGE)
TOLERANCES: UNLESS OTHERWISE SPECIFIED:	---	---
± 0.3		
ANGOLI (ANGLES)		SCALA (SCALE)
± 2°		

STE TE Connectivity

DIS. (COR.)	DESCRIZIONE (DESCRIPTION)
	7 POS. SPLASH PROOF CONN. ASS'Y with SECONDARY LOCK
CONT. (COMP)	LOC. SIZE NUMERO (DWG NO)
	I A3 C-282768

REV. (REV.)	REVISIONE (REVISION)	DIS. (COR.)	DESCRIZIONE (DESCRIPTION)
		REV.	FORNITORE (SUPPLIER)
		E2	

DISTRIBUZIONE
PRINTING