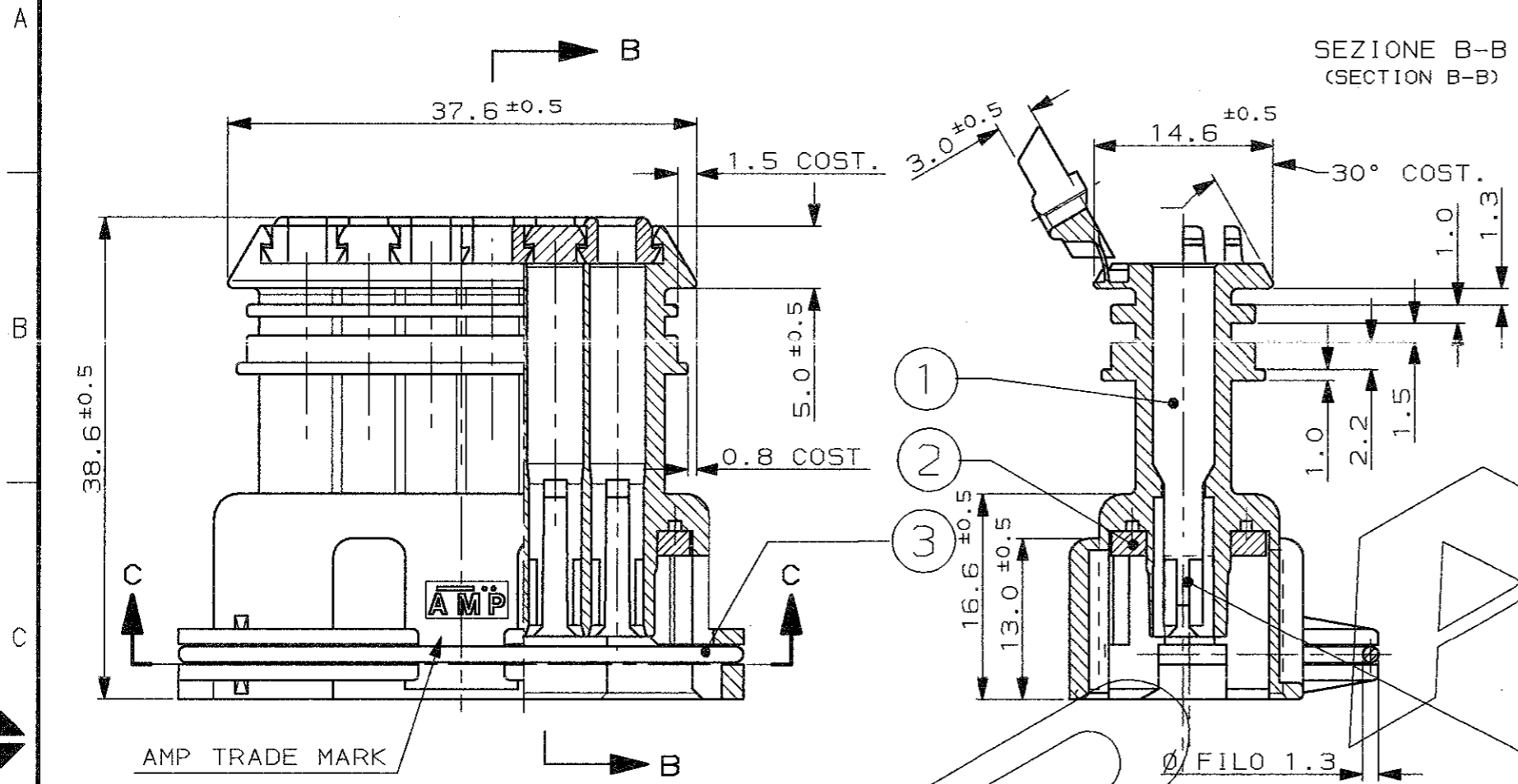
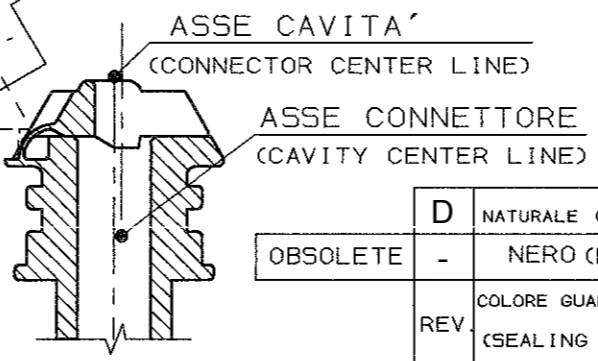
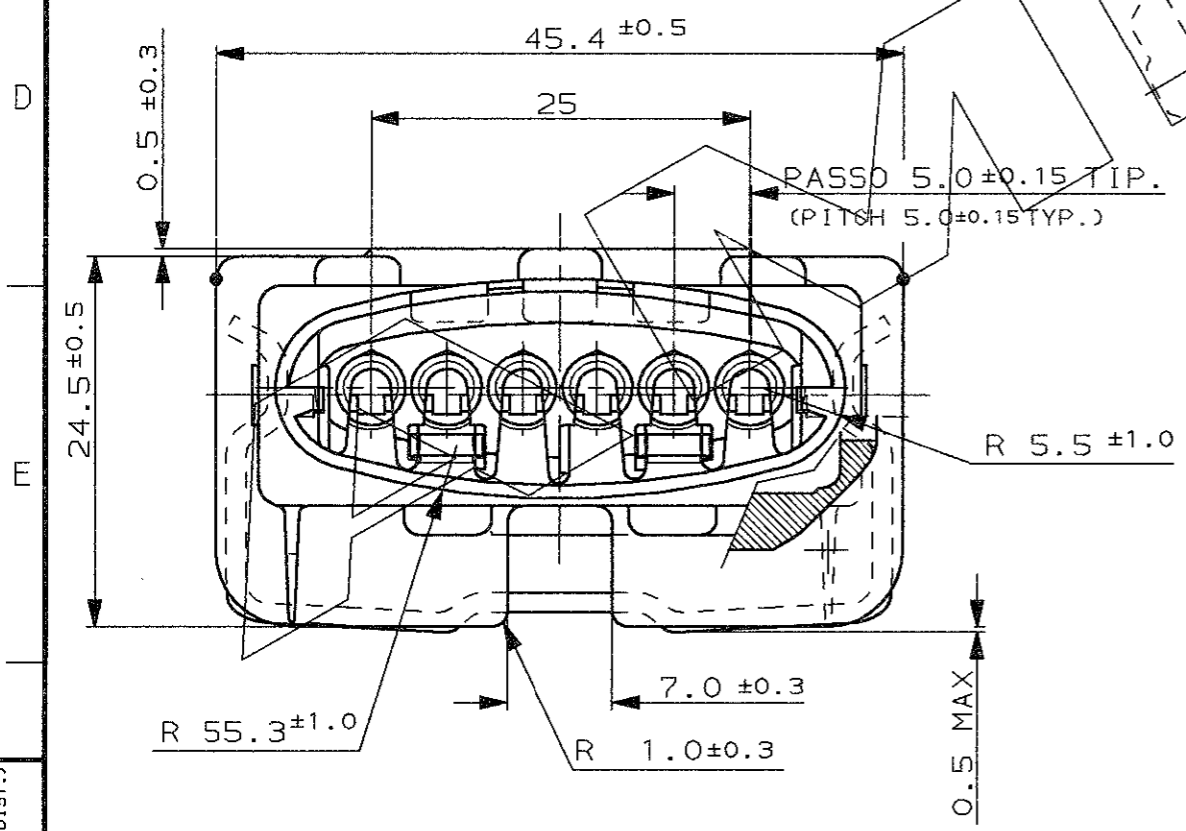


CONNETTORE TIPO A (CON MOLLA DI RITEGNO ESTERNA)
CONNECTOR TYPE B (WITH INTERNAL SPRING)

SCALA NON IMPEGNATIVA (DO NOT SCALE)
DIMENSIONI IN (DIMENSIONS IN) mm
METRIC
PROIEZIONE EUROPEA (EUROPEAN PROJECTION)



TIP. CAVITA' PER TERMINALI AMP JPT P/N 929939-...
OPPURE 929937-... E RELATIVI GOMMINI
AMP P/N 828904-1, 828905-1, 282536-1.
TAPPO CAVITA' P/N 828906-2
(TYP. CAV. FOR JPT CONT. P/N 929939-.. A/O 929937-.. AND REL.
SINGLE WIRE SEAL P/N 828904-1, 828905-1, 282536-1
CAVITY PLUG P/N 828906-2)



D	NATURALE (NATURAL)	282767-2
OBSOLETE	- NERO (BLACK)	282767-1
REV.	COLORE GUARNIZIONE (SEALING COLOUR)	P/N ASSEM. (ASS'Y P/N)
D	ECR-14-003472	MP
C1	OBSOLETE -1 CON ET00-0069-02 OBSOLETE-1 FOR ET00-0069-02	A.Z.
C	AGGIORN. CON ET00-0222-01 REVISED FOR ET00-0222-01	M.P.
B1	AGGIUN. -2 CON ET00-0249-00 ADDED-2 FOR ET00-0249-00	A.P.
B	AGGIORNATO E IN PRODUZIONE EC ET00-0075-96	A.B.
A	PRIMA EMISSIONE CON ECN ET00-0217-95	A.B.
REV.	REVISIONI (REVISION RECORD)	DIS. DATA (DR. DATE)

3	//////	ACCIAIO INOX (STAINLESS STEEL)	MOLLA (SPRING)
2	VEDERE TABELLA (SEE TABLE)	GOMMA SILICONE (SILICONE RUBBER)	GUARNIZIONE (SEALING)
1	NERO (BLACK)	PA 6.6	BLOCCHETTO (HOUSING)
N° (ITEM)	FINITURA / COLORE (FINISH / COLOUR)	MATERIALE (MATERIAL)	DESCRIZIONE (DESCRIPTION)

CUSTOMER DWG. FOR REFERENCE ONLY
DISEGNO PER CLIENTE SOLO PER RIFERIMENTO

THIS DRAWING IS UNPUBLISHED
© COPYRIGHT 19 BY AMP INCORPORATED, HARRISBURG, PA. ALL INTERNATIONAL RIGHT RESERVED. AMP PRODUCTS MAY BE COVERED BY U.S. AND FOREIGN PATENT AND/OR PATENT PENDING
TOLLERANZE, SE NON DIVERSAMENTE SPECIFICATO (TOLERANCES, UNLESS OTHERWISE SPECIFIED)
DIAM. ISOLANTE (INS. DIA. RANGE) 1.5-3.0mm RED. INS. CABLE
RANGO FILO (WIRE RANGE) 0.5-2.5mm²
SCALA (SCALE) ---

± 0.3
ANGOLI (ANGLES) ± 2°
DIS. 22 AUG 95 (DR.)
A. BAJ
CONT. 22 AUG 95 (CHK)
C. TARTARI
DESCRIZIONE (DESCRIPTION)
6 POS. SPLASH PROOF CONN. ASSY with SECONDARY LOCK
LOC. SIZE NUMERO (DWG NO) I A3 C-282767
REV. D
FOGLIO (SHEET) 1
D1 (COP) 2

DISTRIBUZIONE (PRINT DIST.)

