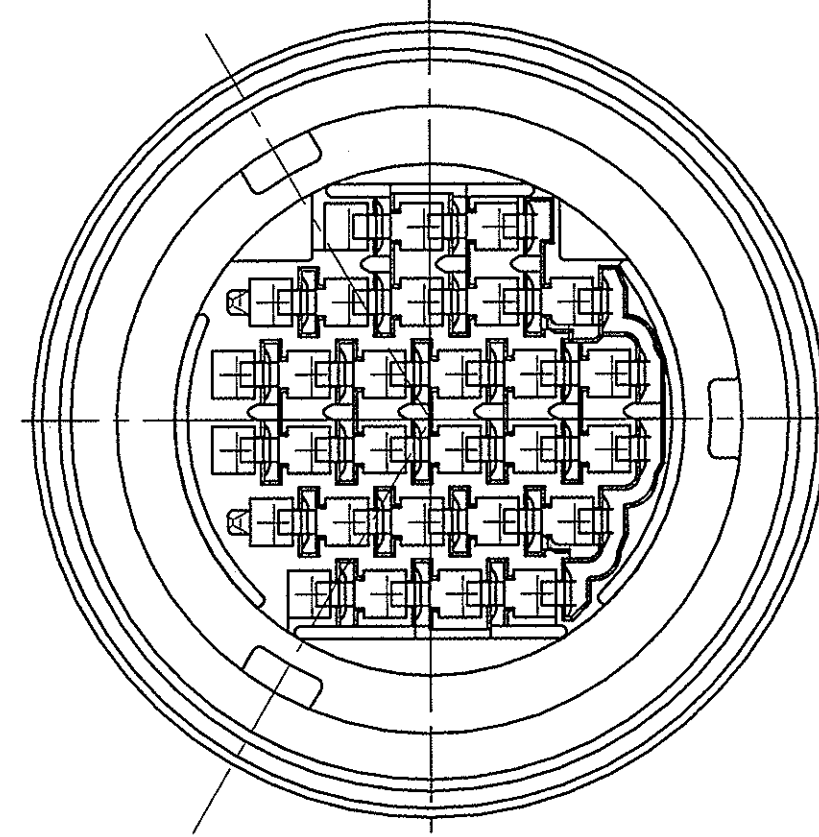
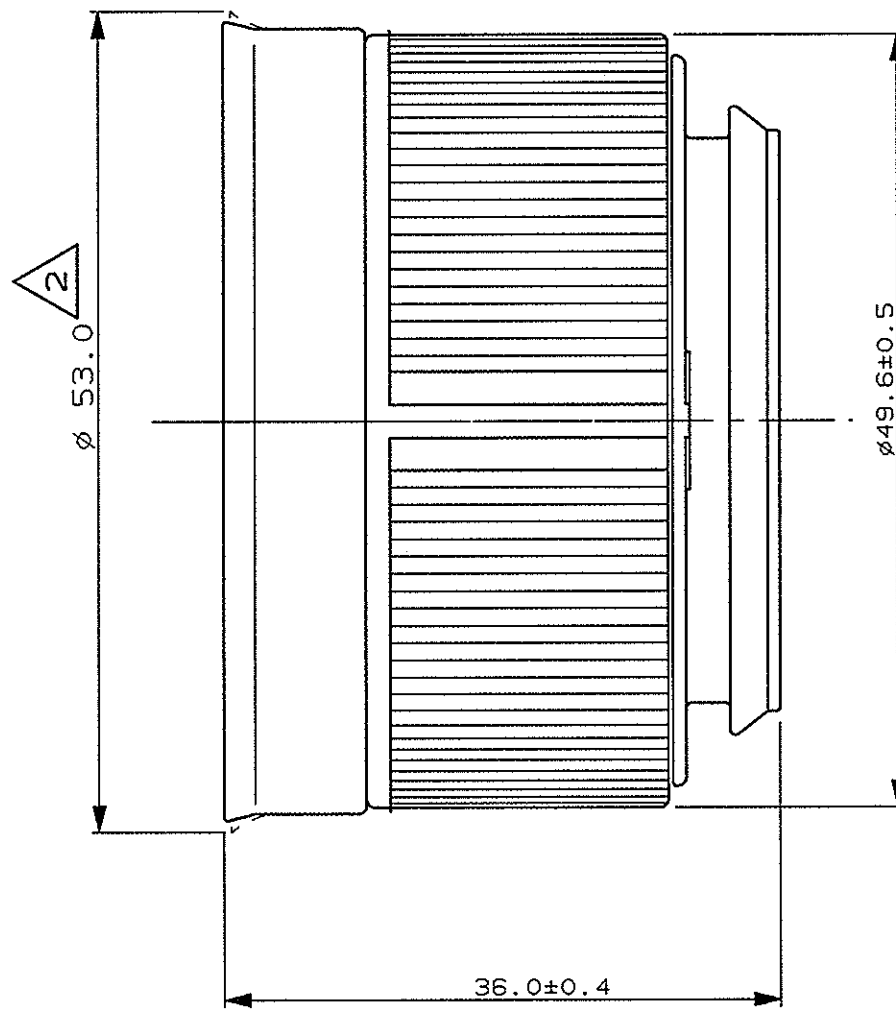
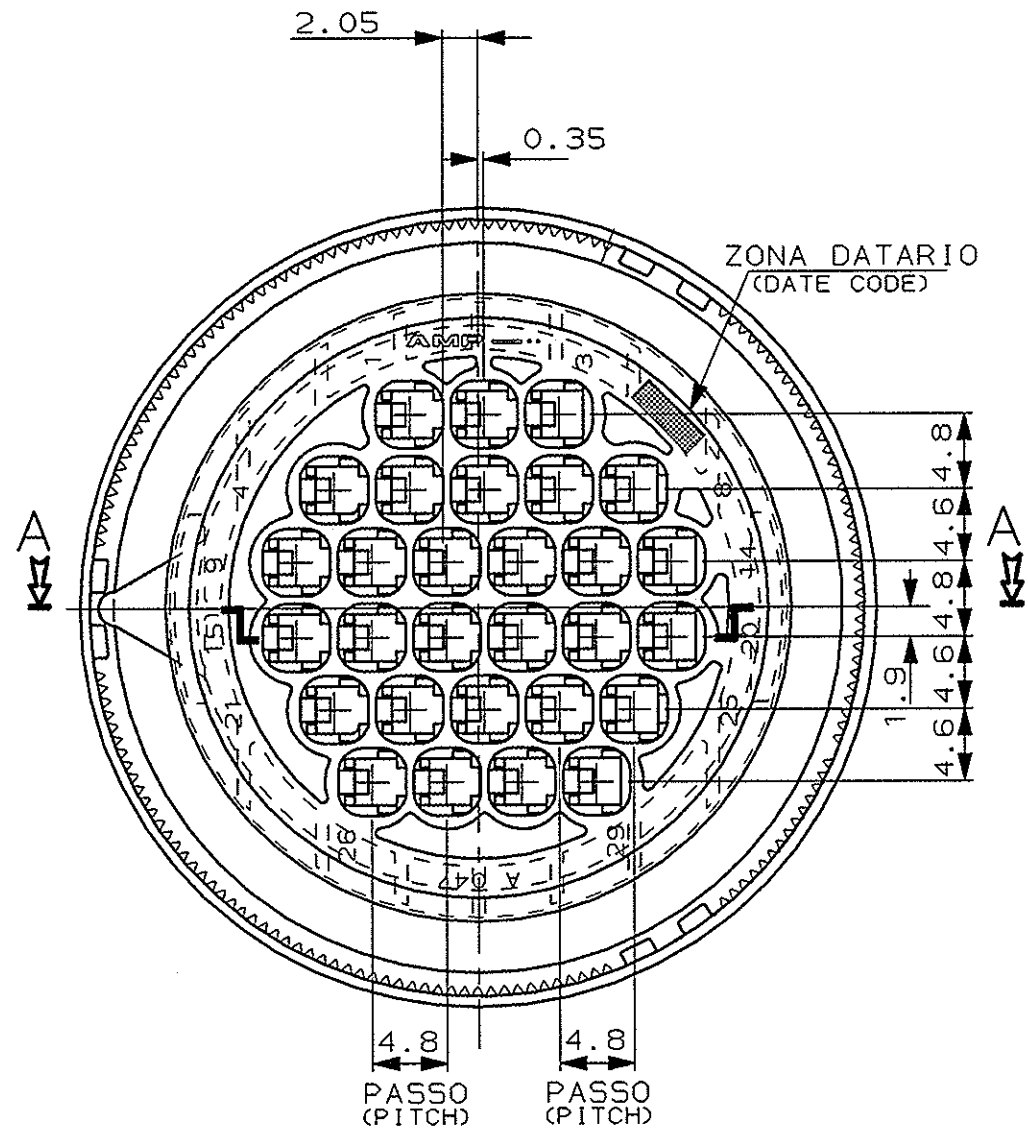
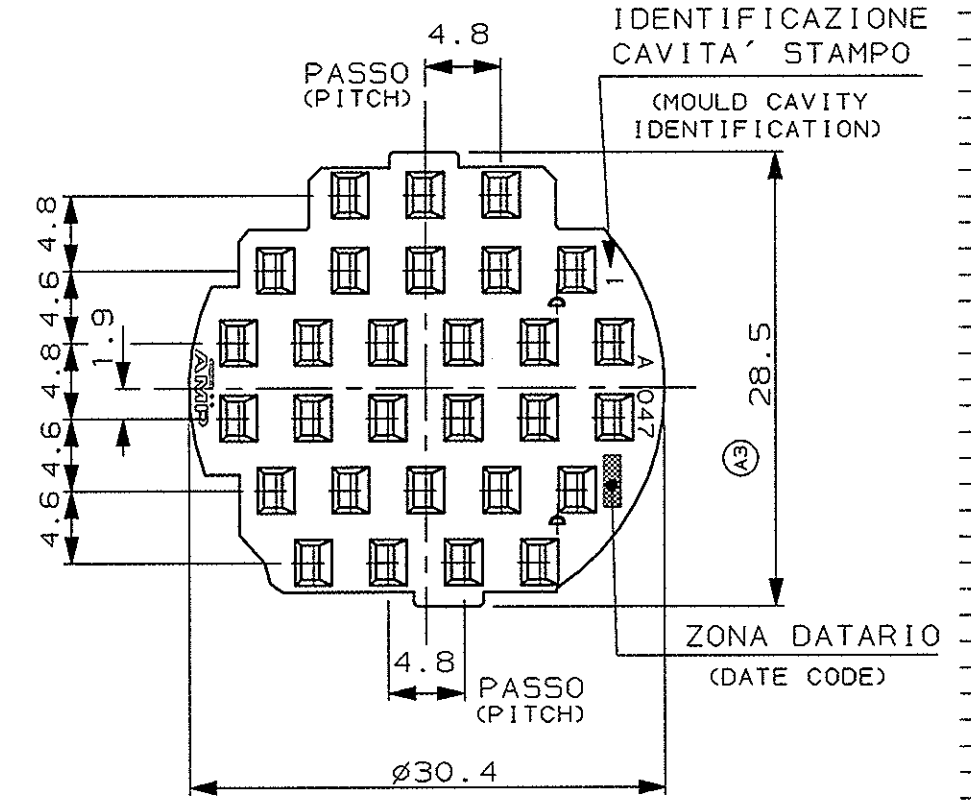


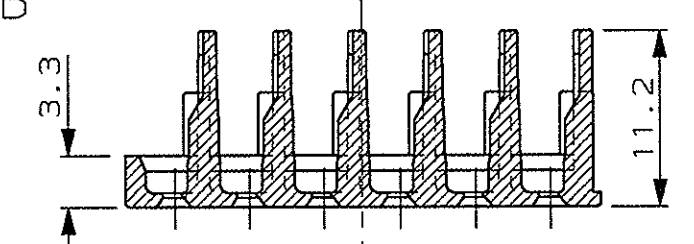
GIUNTO PORTAFEMMINE (FEMALE CONNECTOR)



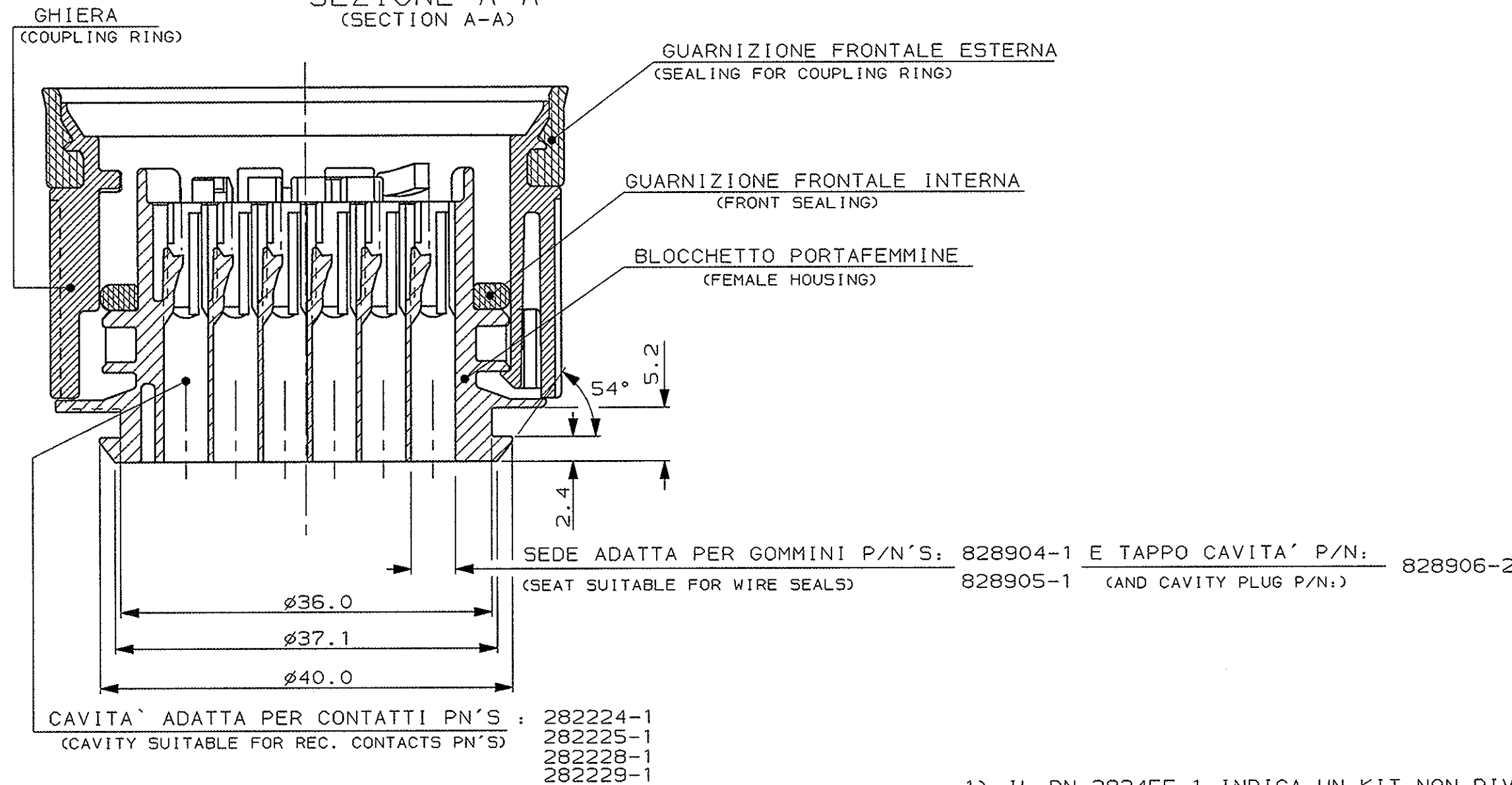
DISPOSITIVO DI RITENZIONE ADDIZIONALE (SECONDARY LOCK)



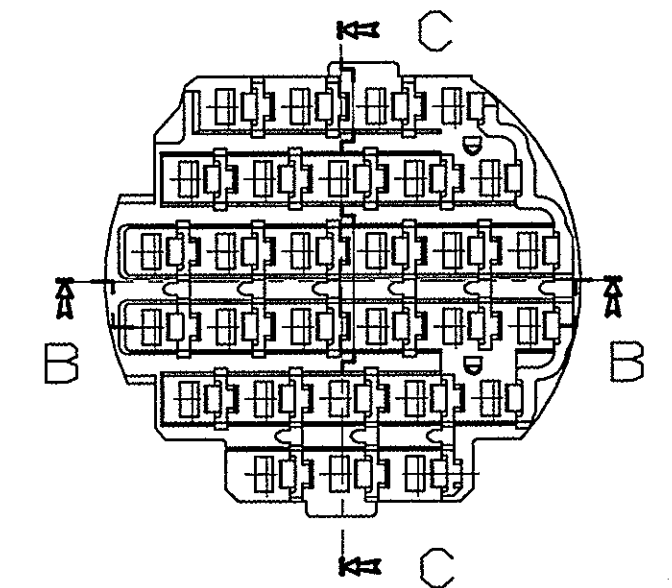
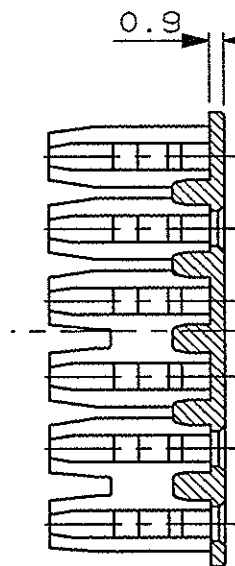
SEZIONE B-B (SECTION B-B)



SEZIONE A-A (SECTION A-A)



SEZIONE C-C (SECTION C-C)



THIS INFORMATION IS CONFIDENTIAL AND IS DISCLOSED TO YOU ON CONDITION THAT AMP PERSONNEL WITHOUT WRITTEN AUTHORIZATION FROM AMP ITALIA S.P.A.

- 1) IL PN 282455-1 INDICA UN KIT NON DIVISIBILE COMPOSTO DA: GIUNTO PORTAFEMMINE + DISPOSITIVO DI RITENZIONE ADDIZIONALE, NON PREASSEMBLATI MA FORNITI SEPARATAMENTE ALL'INTERNO DI UN'UNICA SCATOLA DI CONFEZIONAMENTO (THE PN 282455-1 MEANS AN INDIVISIBLE KIT MADE OF: NOT PREASSEMBLED FEMALE CONNECTOR + SECONDARY LOCK, SEPARATELY SUPPLIED INSIDE A CARTON BOX)

- 2) MASSIMO INGOMBRO DELLA GUARNIZIONE DOPO CHIUSURA DEL CONNETTORE SULLA CONTROPARTE (MAXIMUM DIMENSION OF RUBBER SEALING AFTER CONNECTOR MATING ON ITS RELEVANT COUNTERPART)

GIUNTO: NERO (CONNECTOR: BLACK)	PA 6.6 CAR. VETRO (PA 6.6 GLASS FILLED)	282455-1
AGG. SEC.: ROSSO (SEC. LOCK: RED)		
FINITURA / COLORE (FINISH / COLOUR)	MATERIALE (MATERIAL)	NUMERO (PART NUMBER)

CUSTOMER DWG. FOR REFERENCE ONLY		DISEGNO PER CLIENTE SOLO PER RIFERIMENTO	
THIS DRAWING IS UNPUBLISHED			
© COPYRIGHT 1987 BY AMP INCORPORATED, HARRISBURG, PA. ALL INTERNATIONAL RIGHTS RESERVED. AMP PRODUCTS MAY BE COVERED BY U.S. AND FOREIGN PATENT AND/OR PATENT PENDING.			
TOLLERANZE: SE NON DIVERSAMENTE SPECIFICATO (TOLERANCES: UNLESS OTHERWISE SPECIFIED)	DIAM. ISOLANTE (CINS. DIA. RANGE)	RANGO FILO (WIRE RANGE)	SCALA (SCALE)
± 0.3	-	-	2:1
ANGOLI (ANGLES) ± 2°		AMP ITALIA S.p.A. Corso F.lli Cervi, 15 COLLENO (TORINO)	
A3	REVISED	M.G.R.M. 21-08 2208 DIS. (DR.)	21-12-1992
A2	REVISED FOR ET00-0414-97	CT AB 06-10 1997	0. CANUTO
A1	REVISED FOR ET00-0416-95	CT AF 28-8 1994	CONT. (CNO)
A	RELEASED ET00-0184-94	GV D.CH 29-3 1994	G. VIGNOLI
REV. (REV.)	DIS. (DR.)	APP. (APP.)	LOC. (LOC.)
I A2		C-282455	A3 1 di 1