

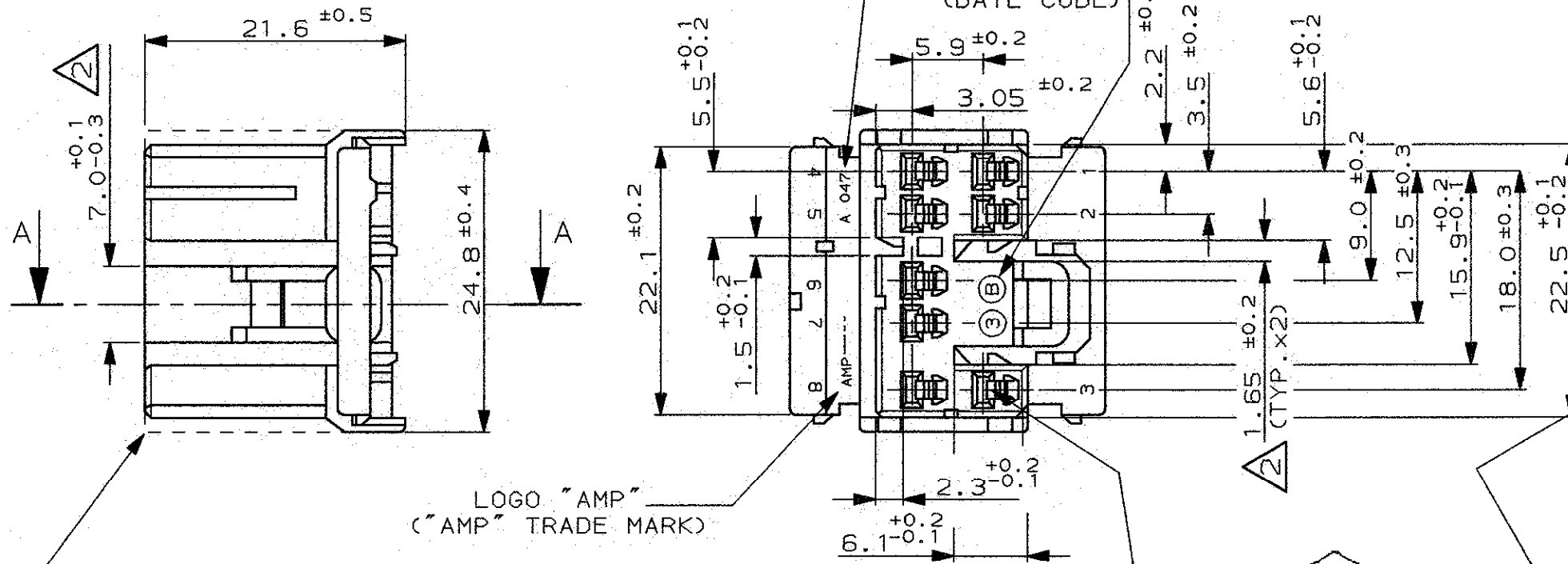
CODICE FORNITORE "A 047"  
(SUPPLIER CODE "A 047")

DATARIO  
(DATE CODE)

SCALA NON IMPEGNATIVA  
(DO NOT SCALE)  
DIMENSIONI IN mm  
(DIMENSIONS IN)

**METRIC**

PROIEZIONE EUROPEA  
(EUROPEAN PROJECTION)



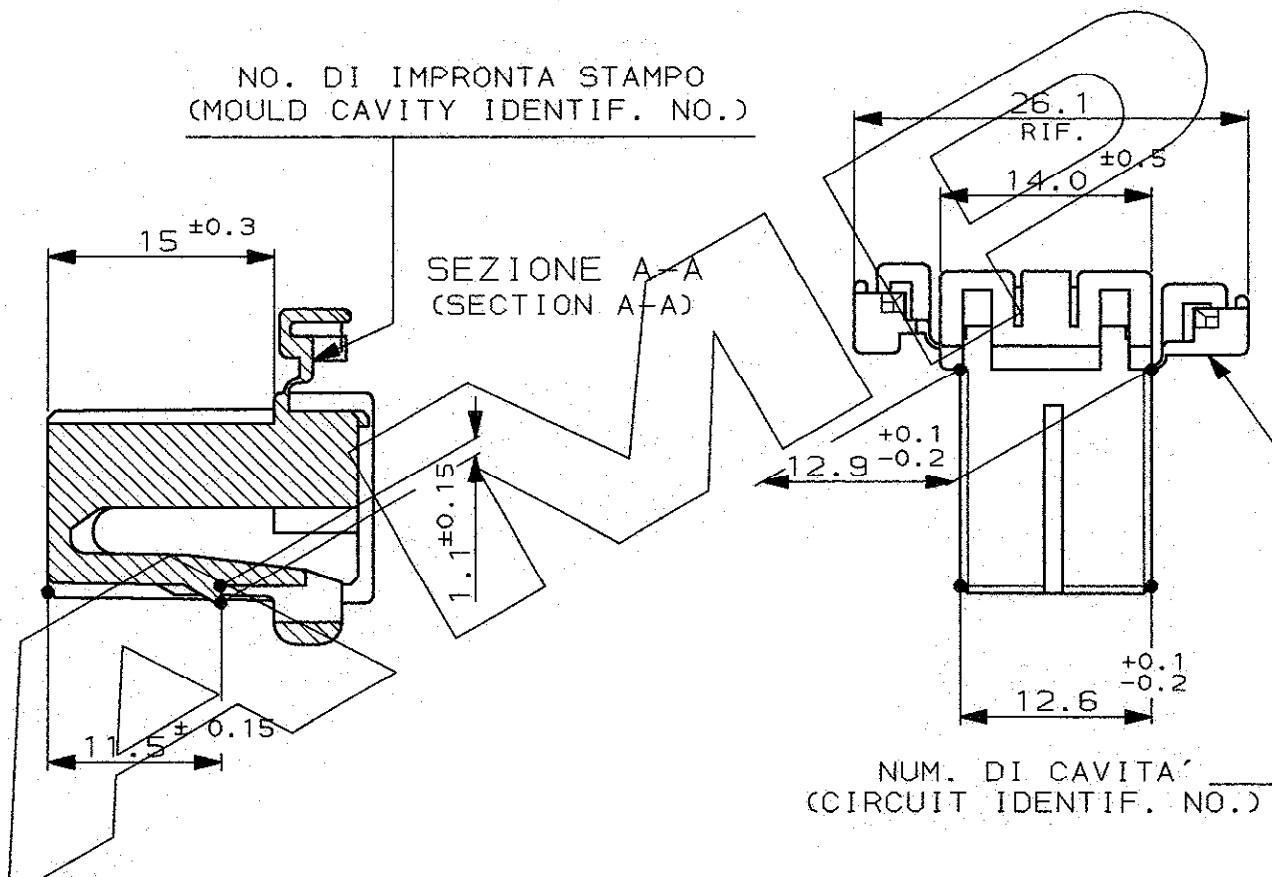
LOGO "AMP"  
("AMP" TRADE MARK)

PER DETTAGLIO POLARIZZAZIONI VEDERE FOGLIO 2 DI 3  
PER P/NS CONTROPARTI PORTAMASCHI, VEDERE TABELLA.  
(FOR POLARIZATION DETAIL SEE SHEET 2 OF 3, FOR  
COUNTERPART CAP HSG. P/NS SEE THE TABLE).

CAVITA' ADATTE PER CONTATTI P/N:  
(CAVITIES SUITABLE FOR CONTACTS P/N:)  
282374-1 SEZ. 0.3-0.5 mm<sup>2</sup> (COD.FIAT 1/23197/44)  
282375-1 SEZ. 0.75-1.5 mm<sup>2</sup> (COD.FIAT 1/24834/44)

NO. DI IMPRONTA STAMPO  
(MOULD CAVITY IDENTIF. NO.)

SEZIONE A-A  
(SECTION A-A)



NUM. DI CAVITA'  
(CIRCUIT IDENTIF. NO.)

1) PER RAPPRESENTAZIONE DIMA CONTROPARTE VEDERE FOGLIO 3 DI 3.  
(FOR COUNTERPART DETAIL SEE SHEET 3 OF 3).

2 QUOTA VALIDA SOLO PER VERSIONE 282366-1.  
(VALID DIMENSION ONLY FOR 282366-1 VERSION)

NON ESISTE (NOT AVAILABLE)	282370-4	GRIGIO (GREY)	PBT (PBT UNFILLED)	282366-4
NON ESISTE (NOT AVAILABLE)	282370-3	BLU (BLUE)		282366-3
<b>OBSOLETE</b> NON ESISTE (NOT AVAILABLE)	282370-2	NERO (BLACK)		282366-2
282628-1 VERS. ORIZZONTALE (HORIZONTAL VERS.) 282770-1 VERS. VERTICALE (VERTICAL VERS.)	282370-1	BIANCO (NATURAL)		282366-1
CONTROP. P.C.B. (HEADER ASSY)	PORTAMASCHI VOLANTE (CAP HOUSING)	COLORE (COLOUR)	MATERIALE (MATERIAL)	NUMERO (PART NUMBER)

CUSTOMER DWG. FOR REFERENCE ONLY  
DISEGNO PER CLIENTE SOLO PER RIFERIMENTO

THIS DRAWING IS UNPUBLISHED. RELEASE FOR PUBLICATION 19

© COPYRIGHT 19 BY AMP INCORPORATED, HARRISBURG, PA. ALL INTERNATIONAL RIGHT RESERVED. AMP PRODUCTS MAY BE COVERED BY U.S. AND FOREIGN PATENT AND/OR PATENT PENDING

TOLLERANZE, SE NON DIVERSAMENTE SPECIFICATO  
(TOLERANCES, UNLESS OTHERWISE SPECIFIED)

± 0.3

ANGOLI (ANGLES) ± 2°

DIS. GIORDANINO (DR.) 29 APR 92

DESCRIZIONE (DESCRIPTION) 070 SERIES MULTILOCK\*  
CONN. PLUG HOUSING 8 POSITION (PORTAFEMMINE) DOUBLE ROW

LOC. SIZE NUMERO (DWG NO) REV. FOGLIO (SHEET)

I A3 C-282366 E3 1 DI (OF) 3

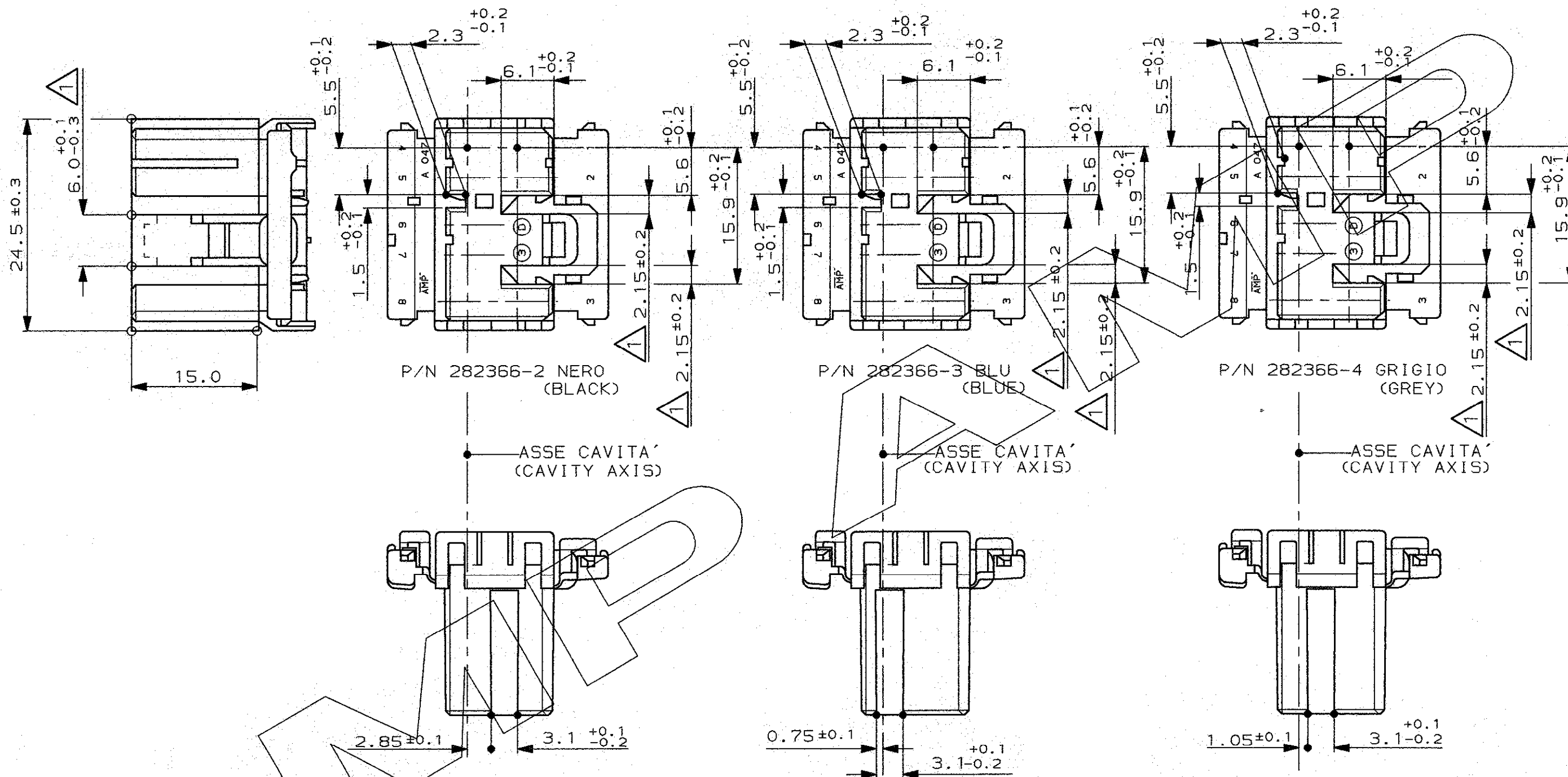
DISTRIBUZIONE  
(PRINT DIST.)

RAPPRESENTAZIONE GRAFICA VERSIONI POLARIZZATE  
(DETAIL REPRESENTATION OF POLARIZATION VERSIONS)

SCALA NON IMPEGNATIVA  
(DO NOT SCALE)  
DIMENSIONI IN mm  
(DIMENSIONS IN)

**METRIC**

PROIEZIONE EUROPEA  
(EUROPEAN PROJECTION)



1 QUOTA VALIDA PER VERSIONI 282366-2; -3; -4  
(VALID DIMENSION ONLY FOR 282366-2; -3; -4 VERSIONS)

COLORE (COLOUR)	MATERIALE (MATERIAL)	NUMERO (PART NUMBER)
CUSTOMER DWG. FOR REFERENCE ONLY	DISEGNO PER CLIENTE SOLO PER RIFERIMENTO	19
-THIS DRAWING IS UNPUBLISHED-		RELEASE FOR PUBLICATION
© COPYRIGHT 19 BY AMP INCORPORATED, HARRISBURG, PA. ALL INTERNATIONAL RIGHT RESERVED. AMP PRODUCTS MAY BE COVERED BY U.S. AND FOREIGN PATENT AND/OR PATENT PENDING		
TOLLERANZE: SE NON DIVERSAMENTE SPECIFICATO (TOLERANCES, UNLESS OTHERWISE SPECIFIED)	DIAM. ISOLANTE (INS. DIA. RANGE)	RANGO FILO (WIRE RANGE)
± 0.3		
ANGOLI (ANGLES)	SCALA (SCALE)	
± 2°	2:1	
<b>STE</b> TE Connectivity		
DIS. (DR.)	DESCRIZIONE (DESCRIPTION)	
CONT. (CHK)	070 SERIES MULTILOCK* CONN. PLUG HOUSING 8 POSITION (PORTAFEMMINE) DOUBLE ROW	
APP. (APP.)	LOC. (LOC.)	NUMERO (DWG NO.)
	I A3	C-282366
REV. (REV.)	REVISIONI (REVISION RECORD)	DIS. DATA (DR. DATE)
		REV. (REV.)
		FUOGIO (SHEET)
		E3 2/3

SEE SHEET 1 OF 3

SEE SHEET 1 OF 3

DISTRIBUZIONE (PRINT DIST.)

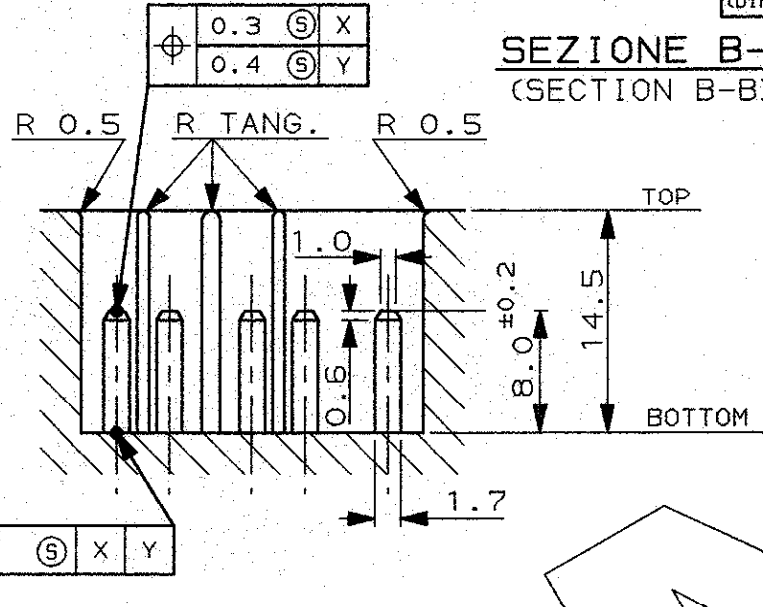
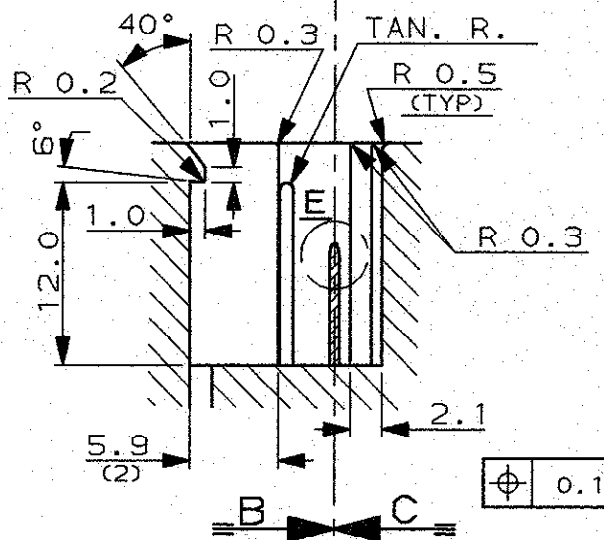
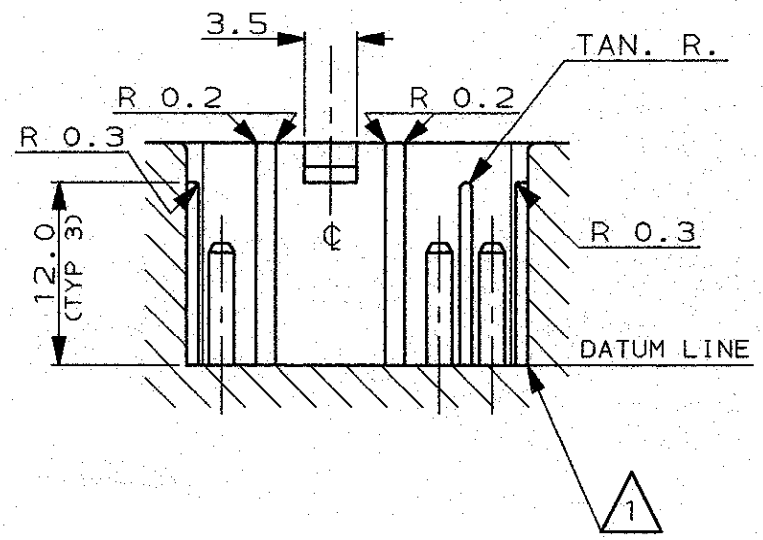
SEZIONE C-C  
(SECTION C-C)

SEZIONE A-A  
(SECTION A-A)

SCALA NON IMPEGNATIVA  
(DO NOT SCALE)  
DIMENSIONI IN mm  
(DIMENSIONS IN mm)

METRIC

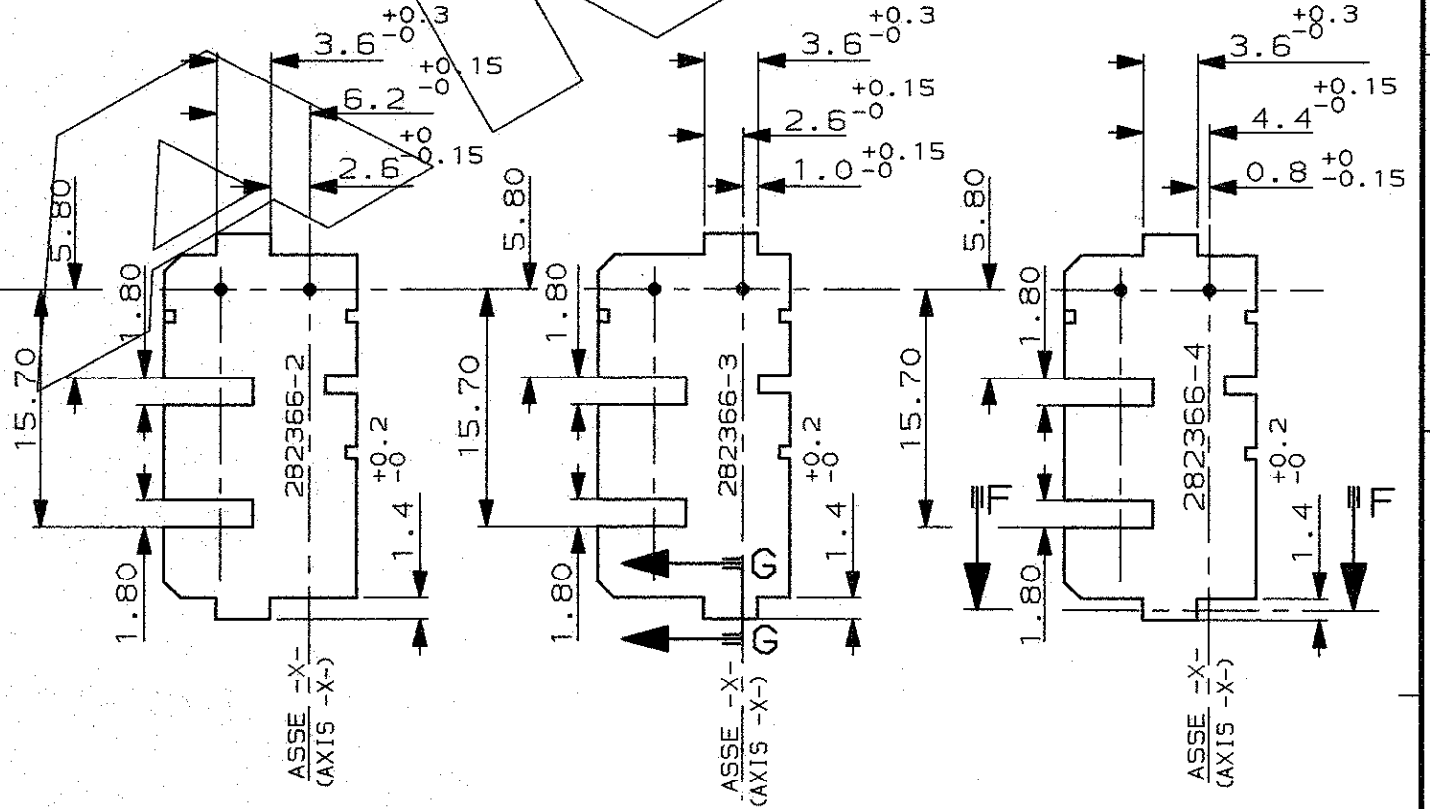
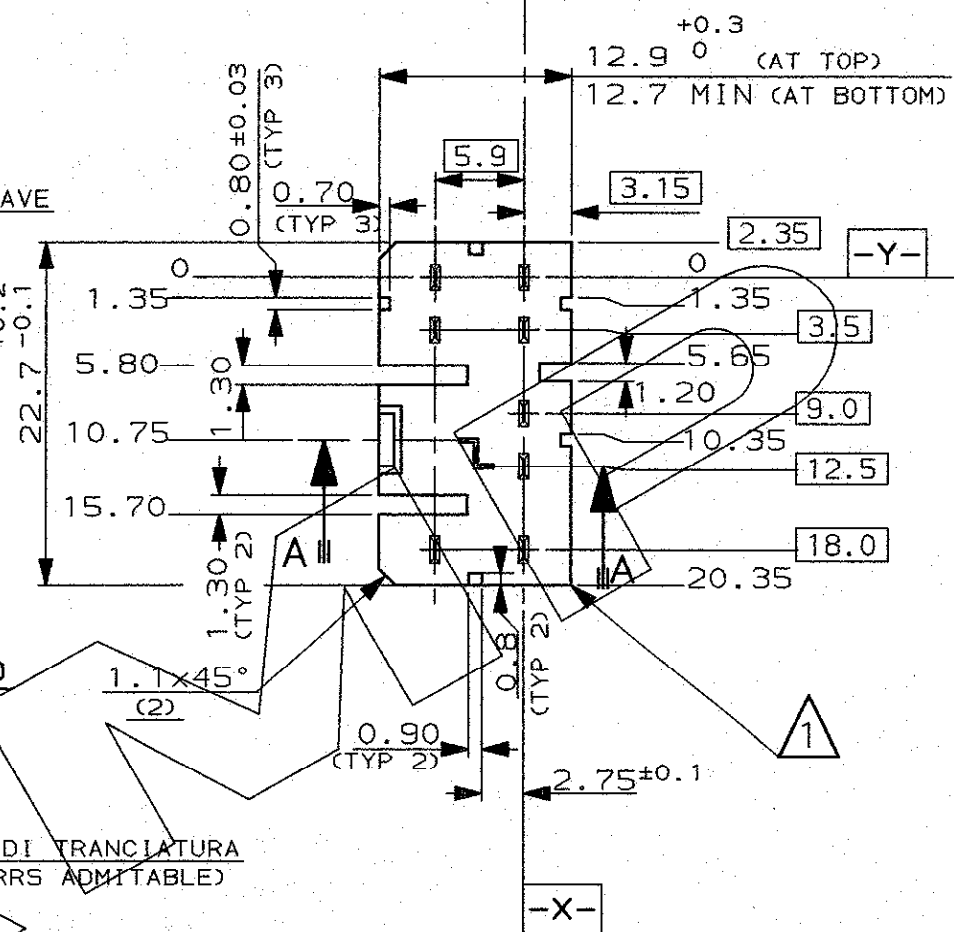
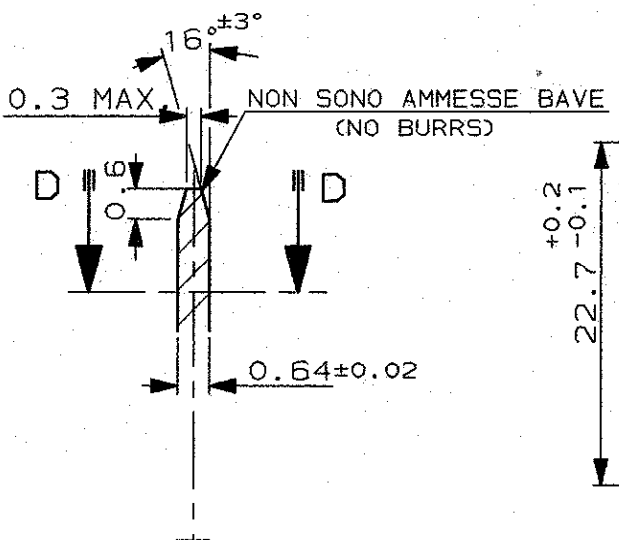
PROIEZIONE EUROPEA  
(EUROPEAN PROJECTION)



SEZIONE G-G  
(SECTION G-G)

SEZIONE F-F  
(SECTION F-F)

DETTAGLIO "E"  
(DETAIL "E")



SEZIONE D-D  
(SECTION D-D)

CONIARE LE BAVE DI TRANCIATURA  
(NO TRIMMING BURRS ADMITABLE)

1) SPIGOLI INTERNI R 0.3 MAX SE NON DIVERSAMENTE INDICATO.  
(UNLESS OTHERWISE SPECIFIED R. 0.3 MAX)

2) TAB: OTTONE TEMPRA 4, STAGNATO  
(TAB: BRASS TEMPER 4, TIN PLATED)

REV.	REVISIONI (REVISION RECORD)	DIS. DATA (DR) (DATE)	APP. DATA (DR) (DATE)

COLORE (COLOUR)	MATERIALE (MATERIAL)	NUMERO (PART NUMBER)
CUSTOMER DWG. FOR REFERENCE ONLY	DISEGNO PER CLIENTE SOLO PER RIFERIMENTO	19
THIS DRAWING IS UNPUBLISHED. RELEASE FOR PUBLICATION		19
© COPYRIGHT 19 BY AMP INCORPORATED, HARRISBURG, PA. ALL INTERNATIONAL RIGHT RESERVED. AMP PRODUCTS MAY BE COVERED BY U.S. AND FOREIGN PATENT AND/OR PATENT PENDING		
TOLLERANZE, SE NON DIVERSAMENTE SPECIFICATO (TOLERANCES, UNLESS OTHERWISE SPECIFIED)	DIAM. ISOLANTE (INS. DIA. RANGE)	RANGO FILO (WIRE RANGE)
0 DEC. PLACE ±0.3 1 DEC. PLACE ±0.1 2 DEC. PLACE ±0.05		SCALA (SCALE)
ANGOLI (ANGLES) 0° 30'		2:1
DIS. (DR.)	DESCRIZIONE (DESCRIPTION) 070 SERIES MULTILOCK* CONN. PLUG HOUSING 8 POSITION (DIMA DI MONTAGGIO)	
CONT. (CHK)	LOC. SIZE (DWG NO)	NUMERO (DWG NO)
	I A3	C-282366
		REV. E3
		Foglio (SHEET) 3 DI (OF) 3

DISTRIBUZIONE  
(PRINT DIST.)