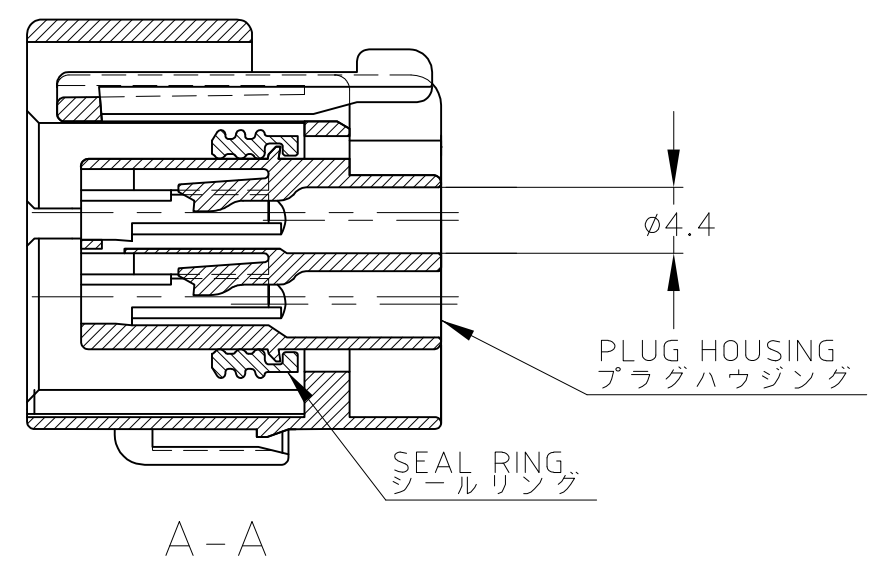
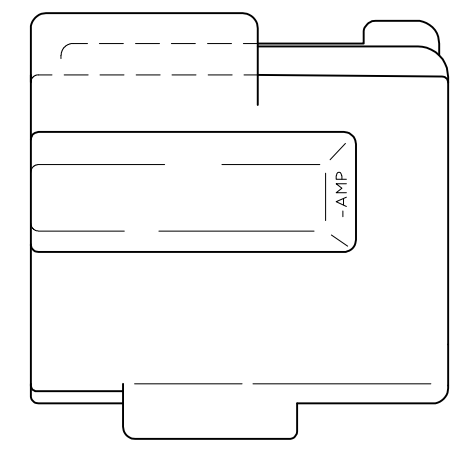
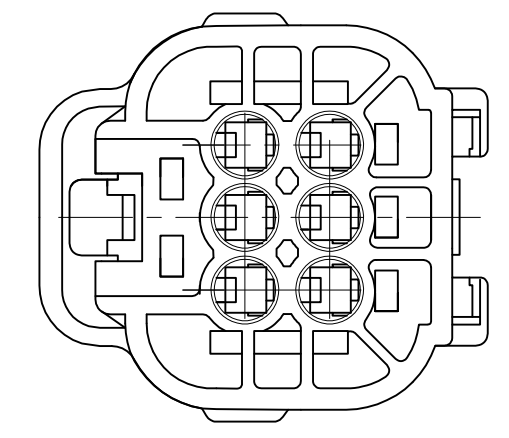
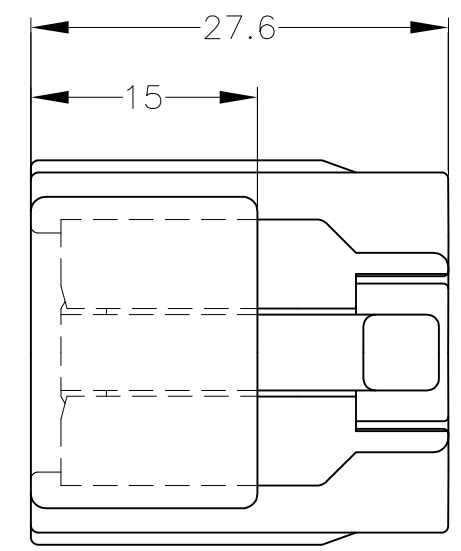
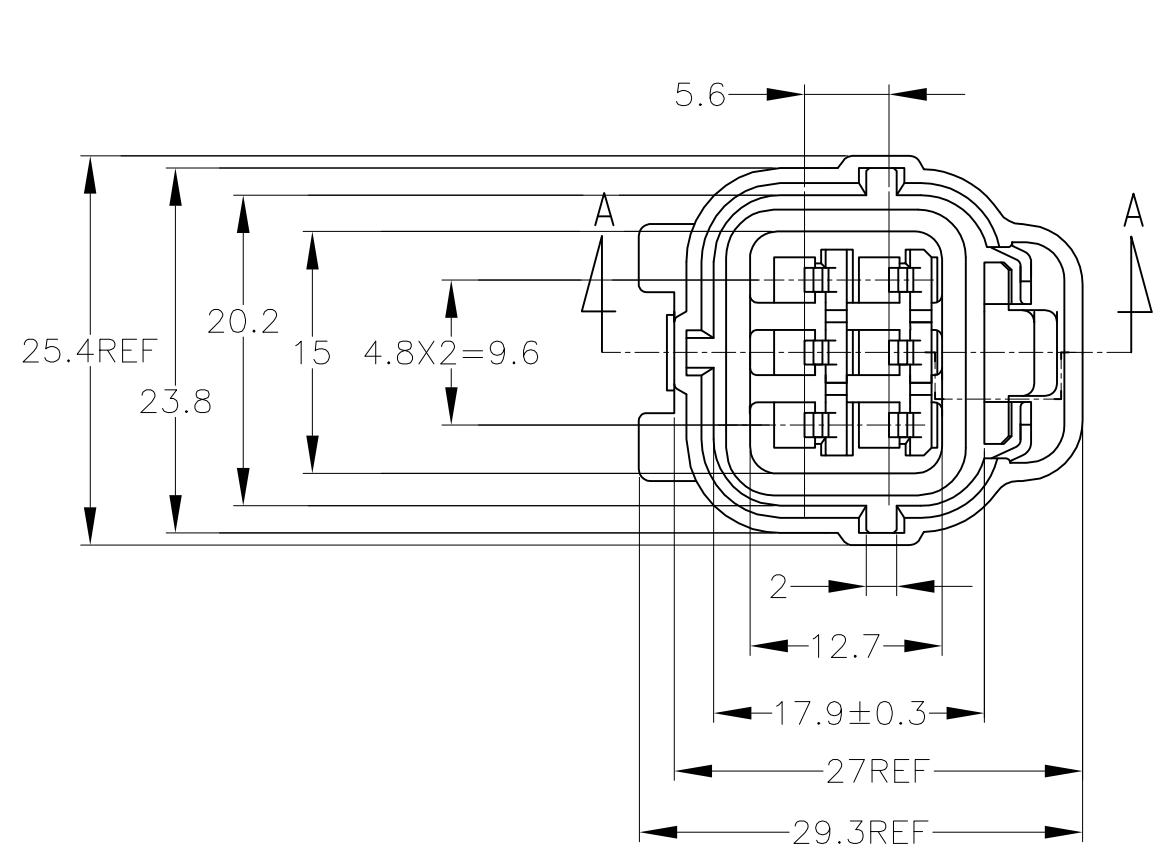


THIS DRAWING IS UNPUBLISHED. RELEASED FOR PUBLICATION
 © COPYRIGHT 2014 By Tyco Electronics Japan G.K. ALL RIGHTS RESERVED.

LOC	DIST	REVISIONS 変更					
J	—	P	LTR	DESCRIPTION	DATE	DWN	APVD
		A		RELEASED	23APR14	DM	TK



1. 嵌合相手型番：174264, 173920
 2. 本製品はプラグハウジング単体にシールリングがアッセンブリされたものである。
 3. 本製品はダブルロックプレート型番 174263を装着して使用する。
 4. シールリングはフタル酸フリー品である。
-
1. FOR CAP HOUSING PN 174264, 173920
 2. THIS PRODUCTS IS COMPOSED OF PLUG HOUSING AND SEAL RING
 3. THIS PRODUCTS MUST BE USED WITH DOUBLE LOCK PLATE PN 174263
 4. SEAL RING IS NON-BIS TYPE

黒 (BLACK)	2822346-1
色 (COLOR)	P/N

TOLERANCE UNLESS OTHERWISE SPECIFIED:
一般公差

0 < x ≤ 10	: ±0.2
10 < x ≤ 30	: ±0.25
30 < x ≤ 100	: ±0.3
ANGLE ; 角度	: ±3°

THIS DRAWING IS A CONTROLLED DOCUMENT.		DWN D.MATSUURA 23APR2014	TE Connectivity 6Pos. ECONOSEAL J-MARK-II+ CONNECTOR PLUG HOUSING				
DIMENSIONS: 単位： 耗 mm		CHK T.KOHNO 23APR2014				NAME T.KOHNO 23APR2014	RESTRICTED TO
TOLERANCES UNLESS OTHERWISE SPECIFIED: 一般公差		PRODUCT SPEC 製品規格 108-5262				DRAWING NO 番号 G-2822346	—
MATERIAL 材料 PBT		FINISH 仕上				APPLICATION SPEC 取付適用規格	—
		WEIGHT 9.3 g	SIZE A3	CAGE CODE 00779	SCALE 尺度 2:1		
CUSTOMER DRAWING			SHEET 1 OF 2	REV A			

THIS DRAWING IS UNPUBLISHED.

RELEASED FOR PUBLICATION

-. -. .

© COPYRIGHT 2014 By Tyco Electronics Japan G.K.

ALL RIGHTS RESERVED.

LOC
J

DIST
—

REVISIONS

変更

DESCRIPTION

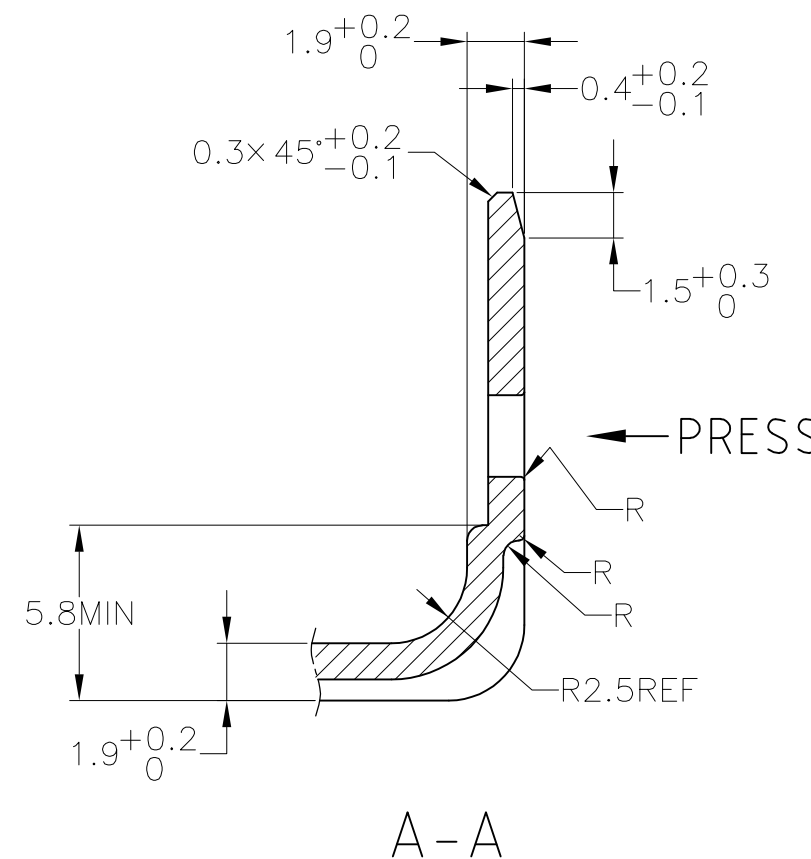
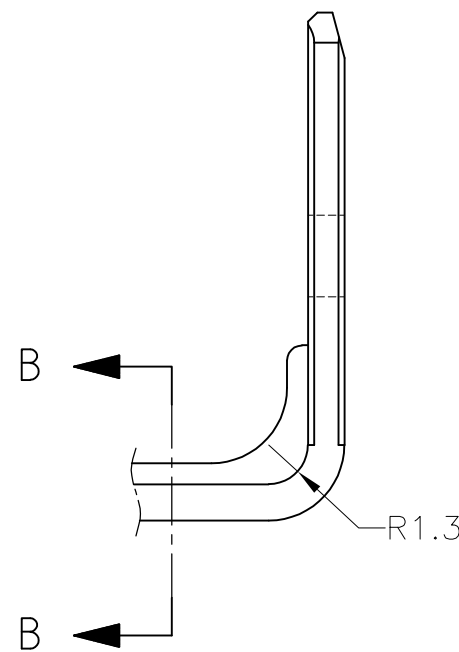
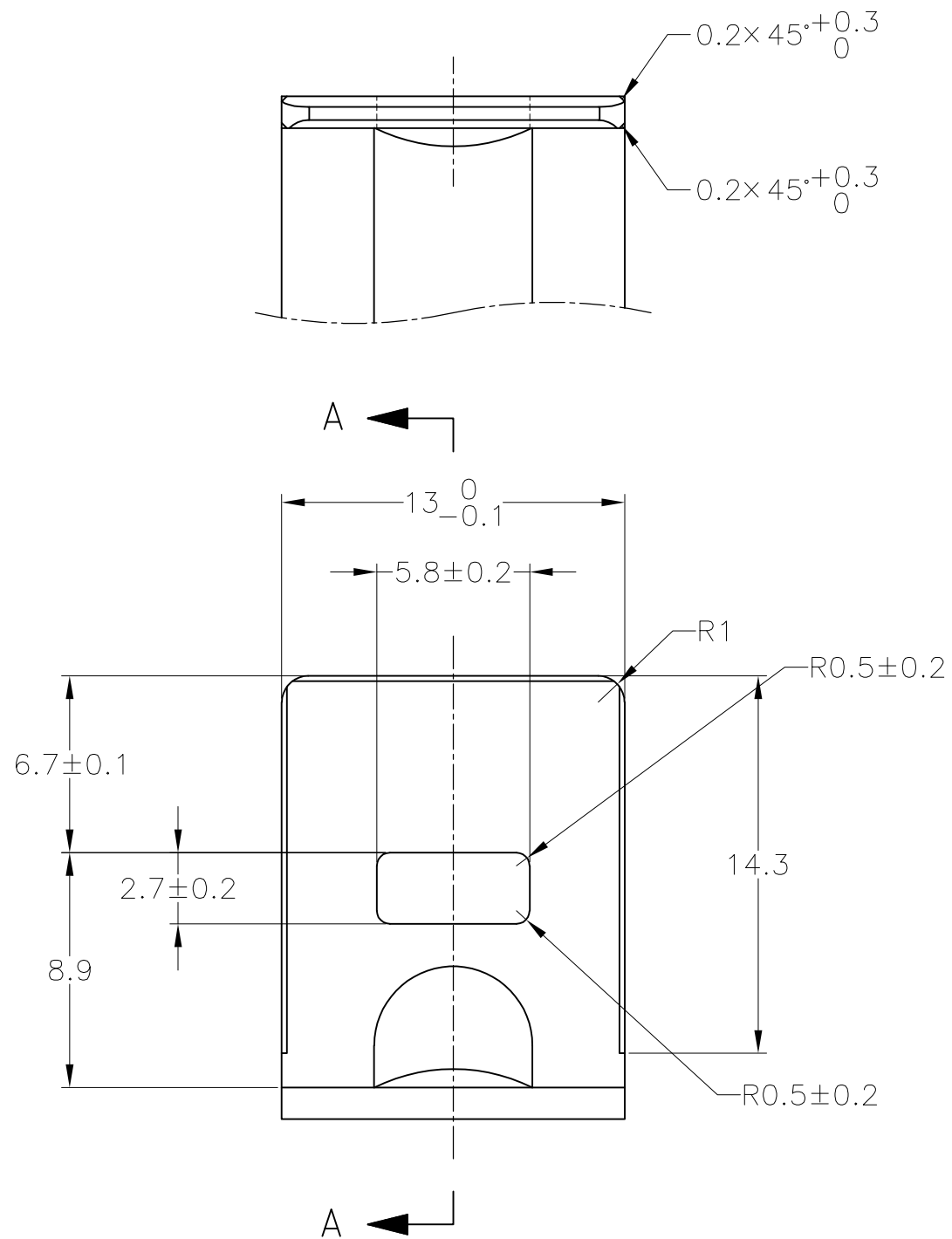
DATE

DWN

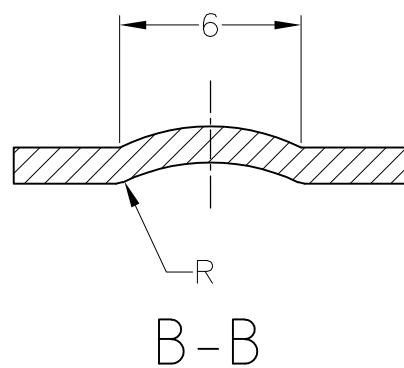
APVD

SEE SHEET 1

ブラケット推奨寸法図
RECOMMENDED DIMENSION OF BRACKET



t = 1.2 ± 0.08



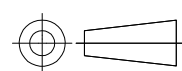
TOLERANCE UNLESS OTHERWISE SPECIFIED:
一般公差

0 < x ≤ 10	: ±0.2
10 < x ≤ 30	: ±0.25
30 < x ≤ 100	: ±0.3
ANGLE ; 角度	: ±3°

THIS DRAWING IS A CONTROLLED DOCUMENT.

DIMENSIONS:
単位: 耗
mm

TOLERANCES UNLESS OTHERWISE SPECIFIED:
一般公差



0 PLC	± -
1 PLC	± -
2 PLC	± -
3 PLC	± -
4 PLC	± -
ANGLES	± -
FINISH 仕上	-

MATERIAL 材料

DWN D.MATSUURA 23APR2014

CHK T.KOHNO 23APR2014

APVD T.KOHNO 23APR2014

PRODUCT SPEC 製品規格

APPLICATION SPEC 取付適用規格

WEIGHT

CUSTOMER DRAWING



NAME 名称
6Pos. ECONOSEAL J-MARK-II+ CONNECTOR PLUG HOUSING

SIZE	CAGE CODE	DRAWING NO 番号	RESTRICTED TO
A3	00779	C-2822346	-

SCALE 尺度 4:1 SHEET 2 OF 2 REV A