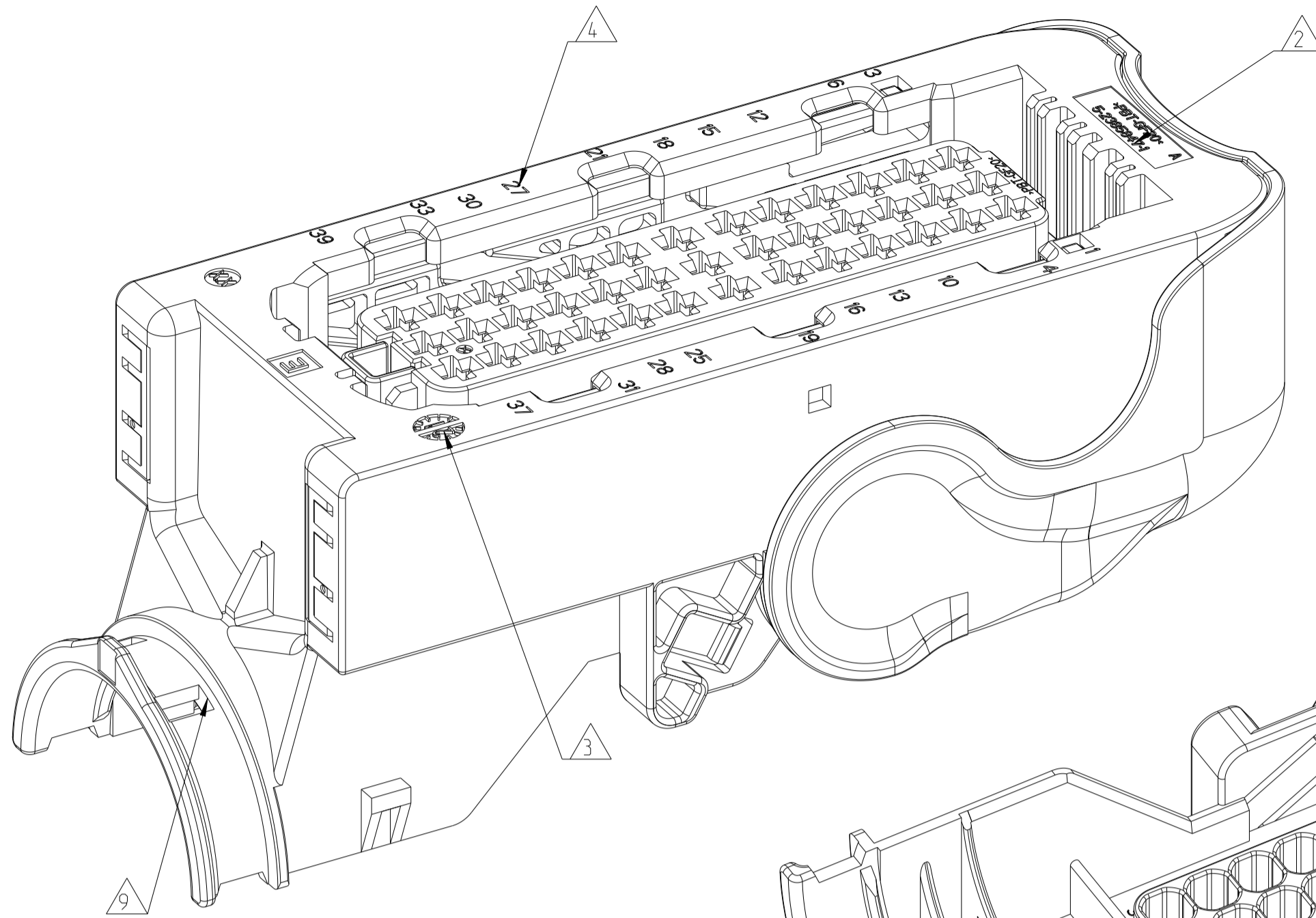


SCALE 2:1
Maßstab



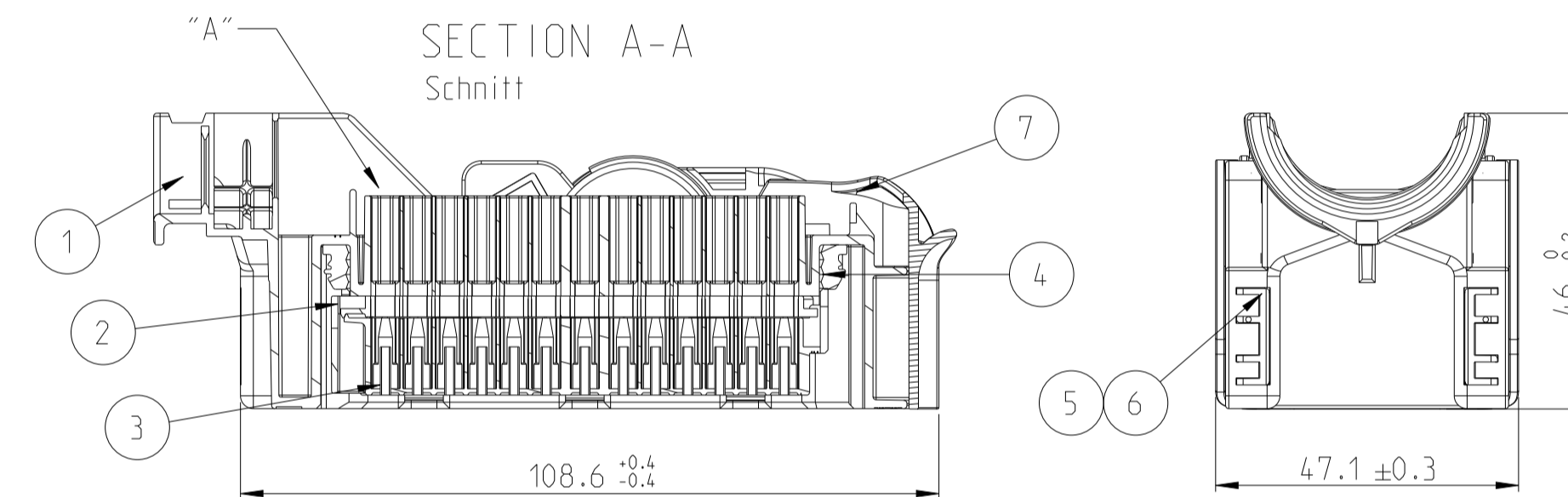
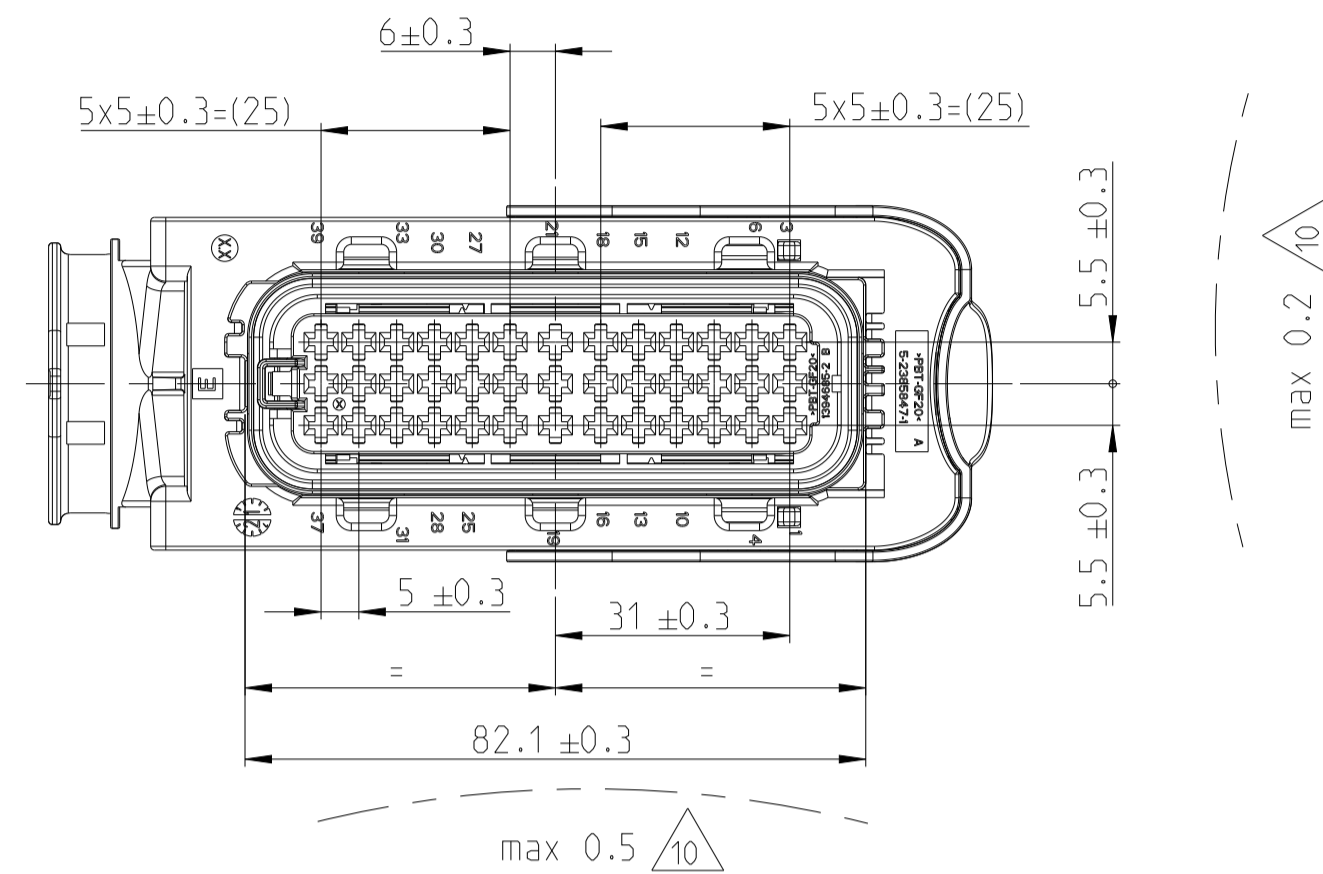
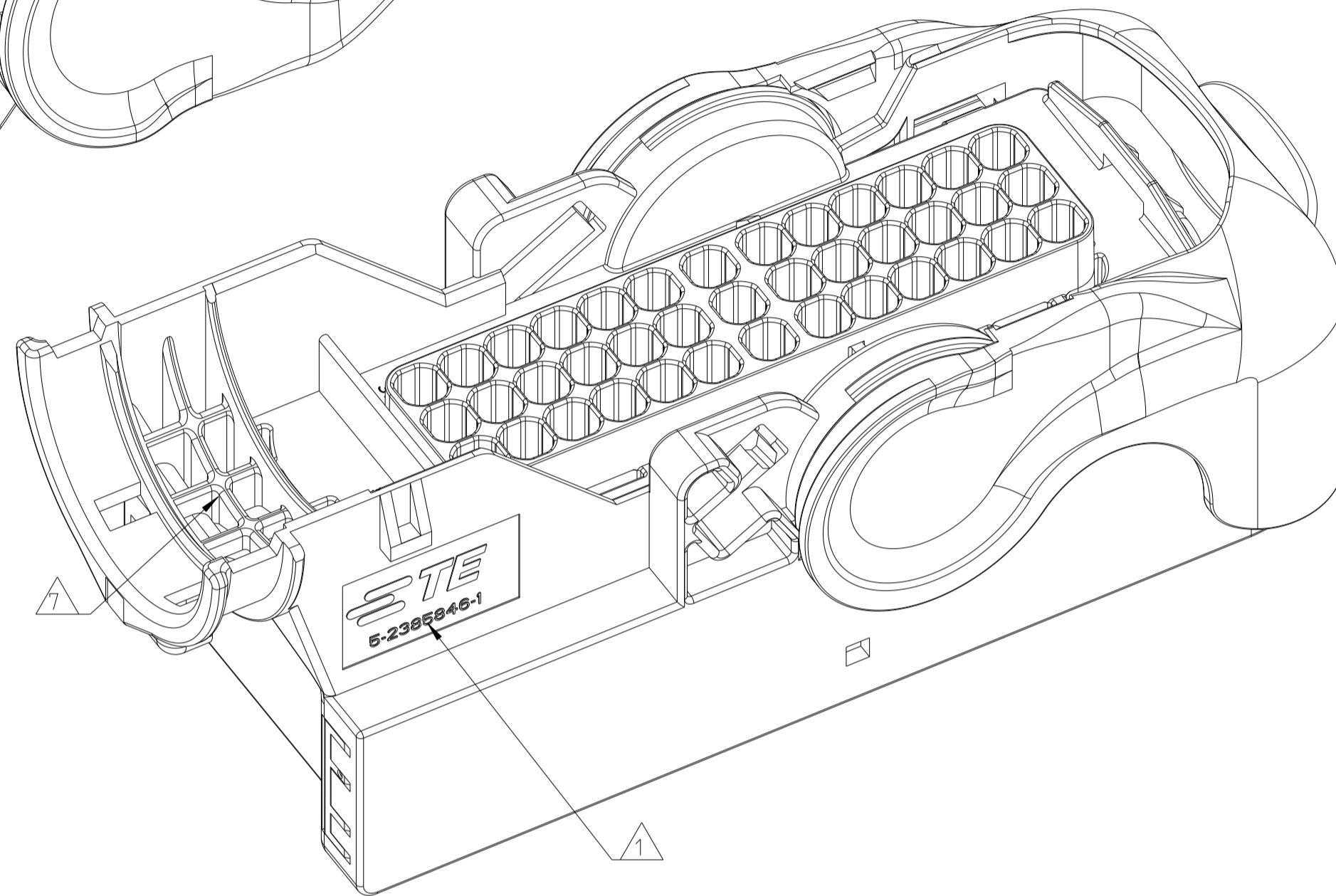
CODING E AS SHOWN
Kodierung E wie gezeigt

DELIVERY CONDITION:
Lieferzustand:

SECONDARY LOCKING DEVICE IN PRE-LOCKED POSITION. LEVER IN LOCKED POSITION.

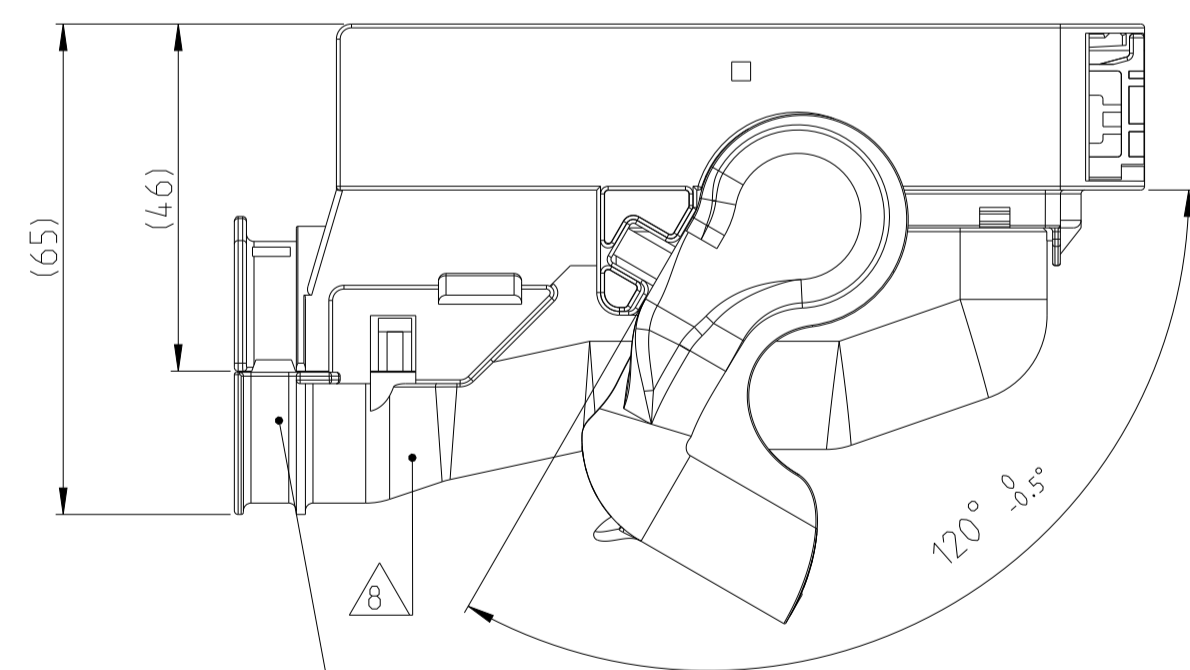
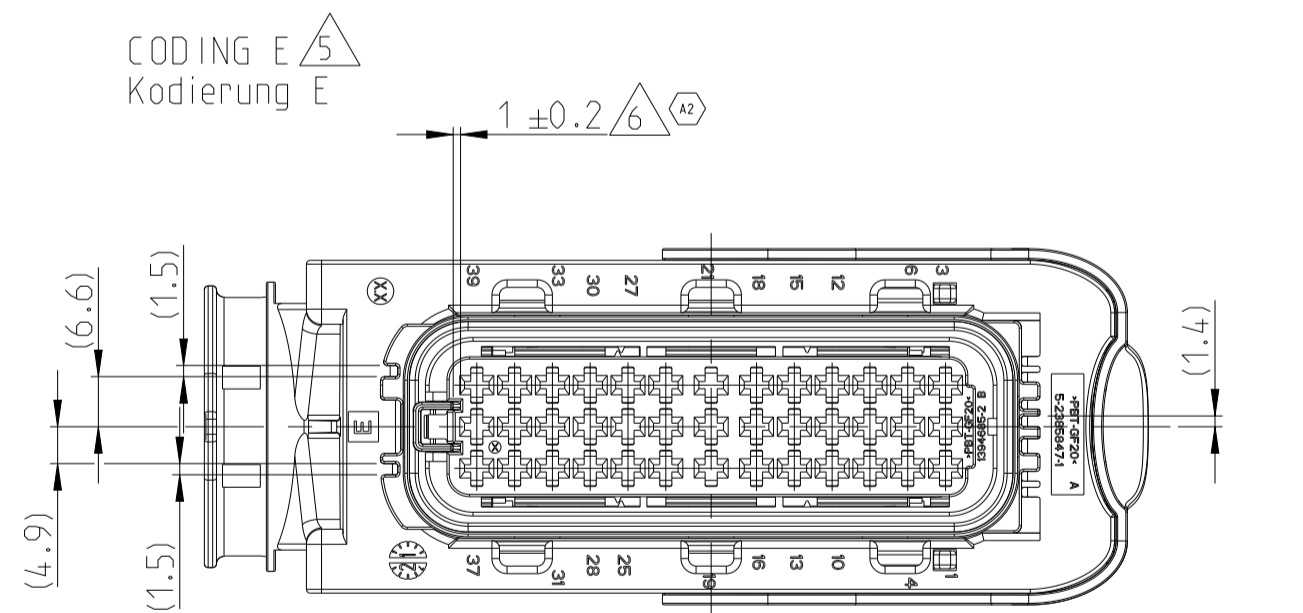
Zweite Kontaktsicherung in Vorraststellung. Hebel in Verriegelungsstellung.

SCALE 2:1
Maßstab



PRE LOCKED POSITION OF SECONDARY LOCKING
Vorraststellung der 2. Kontaktsicherung

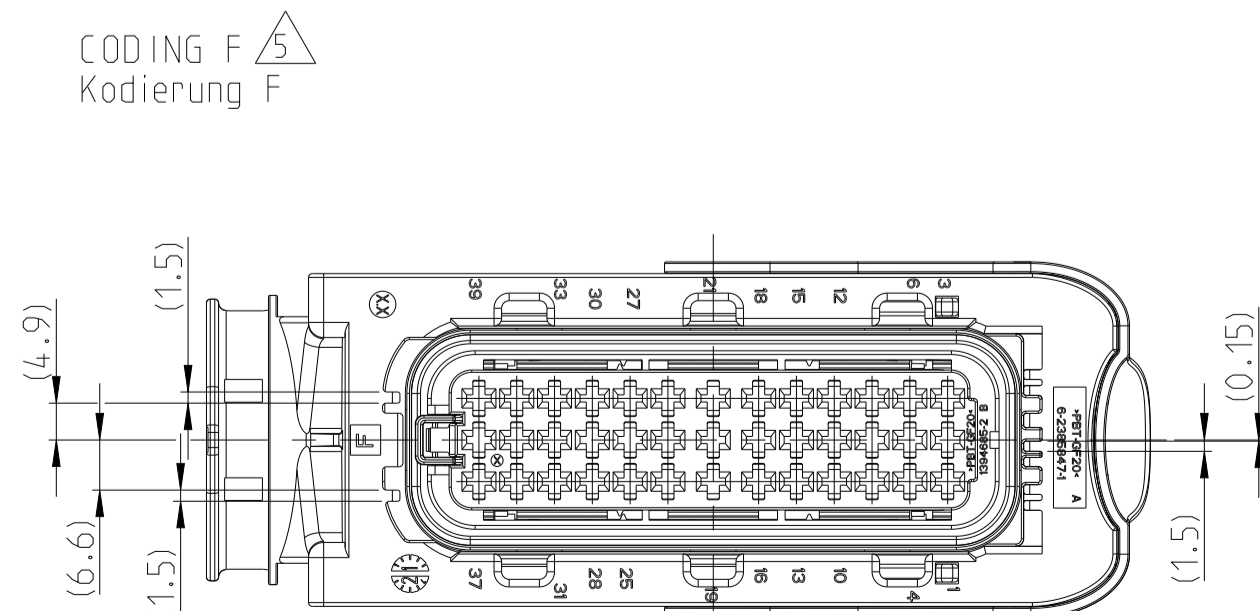
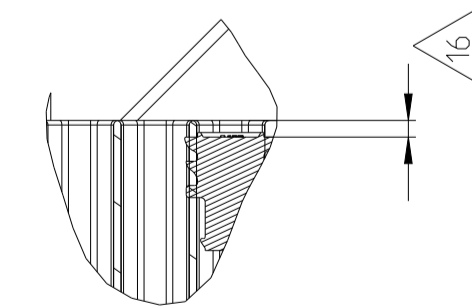
CONNECTOR IN PRE LOCKED POSITION INCL. COVER
Steckverbinder in Vorraststellung mit Kappe



CABLE TIE POSITION FOR CORRUGATED TUBE NW26
Kabelbinderposition für Wellrohr NW26

INSERTION DEPTH OF CAVITY PLUGS:
Einstektiefe Blindstopfen:

DETAIL "A"
Einzelheit
SCALE 2:1
Maßstab



NOTES
Bemerkungen

- 1 TE CONNECTIVITY (TE) ORDER-NUMBER.
TE Connectivity (TE) Bestellnummer
- 2 TE PART NUMBER OF ITEM 1
TE Teilenummer von Pos. 1
- 3 PRODUCTION DATE, EXCHANGEABLE
Produktionsdatum, austauschbar
- 4 CONTACT CAVITY NUMBERING
Kammernummerierung
- 5 DIFFERENT CODINGS
Unterschiedliche Kodierungen
- 6 SLIDING DISTANCE OF SECONDARY LOCKING DEVICE
Verschiebeweg der zweiten Kontaktsicherung
- 7 DESIGNED FOR CORRUGATED TUBE NW26. MAX. DIA 31.4mm
Ausgelegt fuer Wellrohr NW26, max. Durchmesser 31.4mm
- 8 FITTING COVER SEE DRAWING (COVER IS NOT A PART OF ASS'Y) 1823500
Passende Abdeckkappe s. Zeichnung (die Kappe ist kein Bestandteil der Verkaufsass'y) 1823500
TE-NO.: 1823500
- 9 SUITABLE CABLE TIE (MAX. WIDTH 5mm):
Passender Kabelbinder (max. Breite 5mm):
- 10 WARPAGE TO . . . PERMITTED
Verzug zulaessig bis . . .
- 11 SUITABLE TO COUNTERPART DRAWING
Passend zu Gegenstück Zeichnung
TE-NO.: 2387150
- 12 LAYER PACKAGING IN CORRUGATED BOX
Lagenverpackung im Versandkarton
- 13 THE USE OF LACQUER ON THE PART MAY RESULT IN HIGHER OPERATION FORCES THAN SPECIFIED IN THE TE PRODUCT SPECIFICATION. THIS CAN LEAD TO FAILURE OF FUNCTIONAL FEATURES (EX. LEVERS) IN THE WORST CASE. A QUALIFICATION WITH THIS LACQUER CONDITION MUST BE DONE BY APPLYING USER
Eine Lackierung der Steckverbindung kann hoehere Befestigungskraefte zur Folge haben, als in der TE Produkt-Spezifikation angegeben. Dies kann im unguenstigen Fall auch zum Bruch von Befestigungshilfen (z.B. Hebel) fuehren. Die Eignung des verwendeten Lacks fuer die Werkstoffe der Steckverbindung ist vom Anwender zu ueberpruefen
- 14 CAVITIES MATED WITH AMP MCP2.8. SEE PRODUCT GROUP DRAWING TE CONNECTIVITY NO: 1355036 MAX. WIRE SIZE: 2.5mm² FLR, AWG 12 TXL
Kontaktkammern passend fuer AMP MCP2.8, siehe Produkt-Gruppenzeichnung
TE CONNECTIVITY Nr.: 1355036
max. Drahtgroessenbereich: 2.5mm² FLR, AWG 12 TXL
- 15 FITS TO TE CONNECTIVITY INTERFACE DRAWING FOR CONNECTOR 114-18788
Passend zu TE Connectivity Anschluss-Ausfuhrungs-vorschrift: 114-18788
- 16 INSERTION DEPTH OF CAVITY PLUG: 1+3
CAVITY PLUG IS SHOWN SYMBOLICALLY ONLY AND NOT A PART OF ASS'Y 2385846
Einstektiefe der Blindstopfen ist nur symbolisch dargestellt und kein Bestandteil der Verkaufsass'y 2385846

| REVISIONS | | | | |
|-----------|-----------|------------------------------|-----|-----|
| REV | DATE | DESCRIPTION | BY | CHK |
| A | 27SEP2021 | NEW DRAWING | SP | GCR |
| A1 | 06JUL2022 | REVISED AS PER PCN-22-145733 | PKH | GCR |
| A2 | 14AUG2023 | REVISED AS PER PCN-23-184146 | YC | GCR |

| QTY REQD PER ASSY | MATERIAL | DESCRIPTION | REV. | ITEM |
|-------------------|-------------|------------------------------|------|------|
| 1 | PBT-GF20 VO | RED Rot | | B 7 |
| 1 | PBT-GF20 VO | BLACK schwarz | | A 6 |
| 1 | PBT-GF20 VO | BLACK schwarz | | A 5 |
| 1 | SILICONE | ORANGE orange | | A 4 |
| 1 | PBT-GF20 VO | BLACK schwarz | | B 3 |
| 1 | PBT-GF20 VO | NATURAL nat Grlich | | A 2 |
| 1 | PBT-GF20 VO | FAWN BROWN rethbraun | | A 1 |
| 1 | PBT-GF20 VO | EMERALD GREEN smaragdgrün | | A 1 |

| | | | |
|--|---|---------------------------------------|---|
| DIMENSIONS: mm | | TOLERANCES UNLESS OTHERWISE SPECIFIED | |
| 0 PLC | # | 1 PLC | # |
| 2 PLC | # | 3 PLC | # |
| 4 PLC | # | ANGLES | # |
| MATERIAL SEE TABLE siehe tabelle | | FINISH SEE TABLE siehe tabelle | |

| | | | |
|---|--|---|--|
| TOLERANCING EN ISO 8015 TOLERIERUNG EN ISO 8015 | | DIESE ZEICHNUNG IST EIN KONTROLLIERTES DOKUMENT. BEMASSUNGEN UND TOLERANZEN GEMAESS GPS (ISO STANDARDS). | |
| THIS DRAWING IS A CONTROLLED DOCUMENT. DIMENSIONING AND TOLERANCING PER GPS (ISO STANDARDS). | | APPROVED BY: SONAL PAL 27SEP2021 DRAWN BY: SUBRAMURTHY L R 28SEP2021 PRODUCT SPEC: NAVEEN H L 29SEP2021 | |
| MATERIAL: SEE TABLE | | NAME: AMP MCP 2.8 REC. HOUSING, 39POS. ASSY | |
| FINISH: SEE TABLE | | PART NUMBER: AMP MCP 2.8 Buchsengehäuse | |
| WEIGHT: 104.5 g | | QTY PER ASSY: 1 | |
| CUSTOMER DRAWING | | SCALE: 5:1 SHEET 1 OF 1 REV: A2 | |