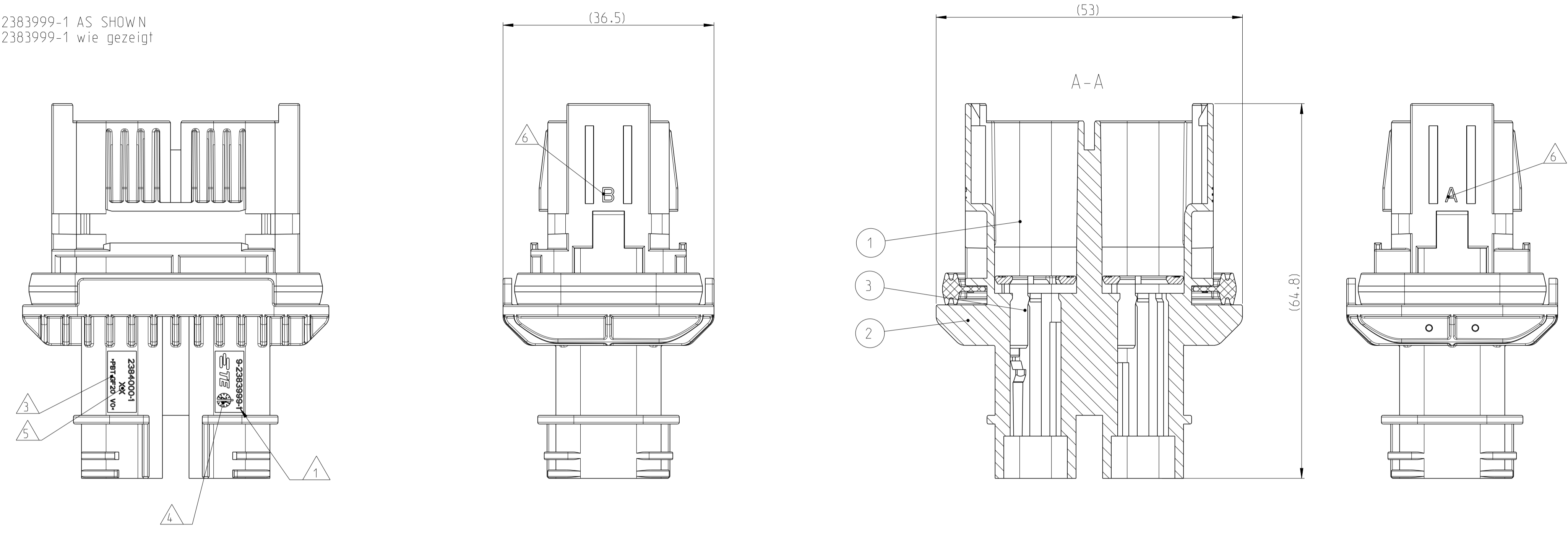


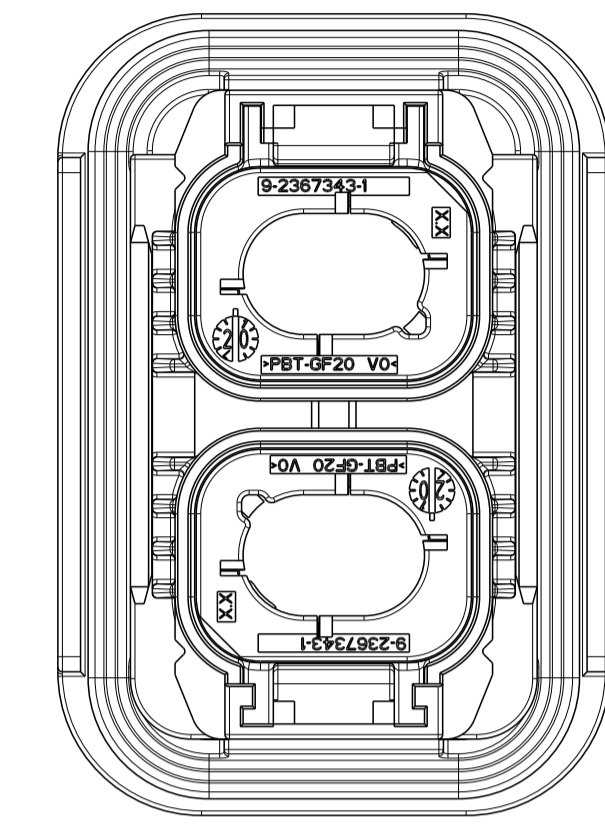
DELIVERY CONDITION:
TPA IN PRE-LOCKED POSITION
Lieferzustand:
TPA in Vorraststellung

9-2383999-1 AS SHOWN
9-2383999-1 wie gezeigt



PN: 9-2383999-1

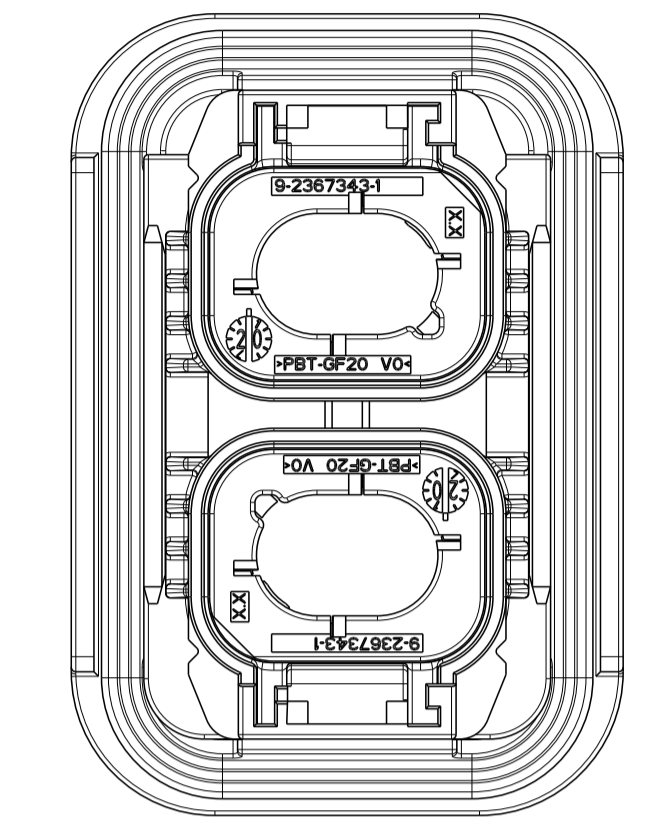
CODING "A"
Kodierung "A"



CODING "B"
Kodierung "B"

PN: 9-2383999-2

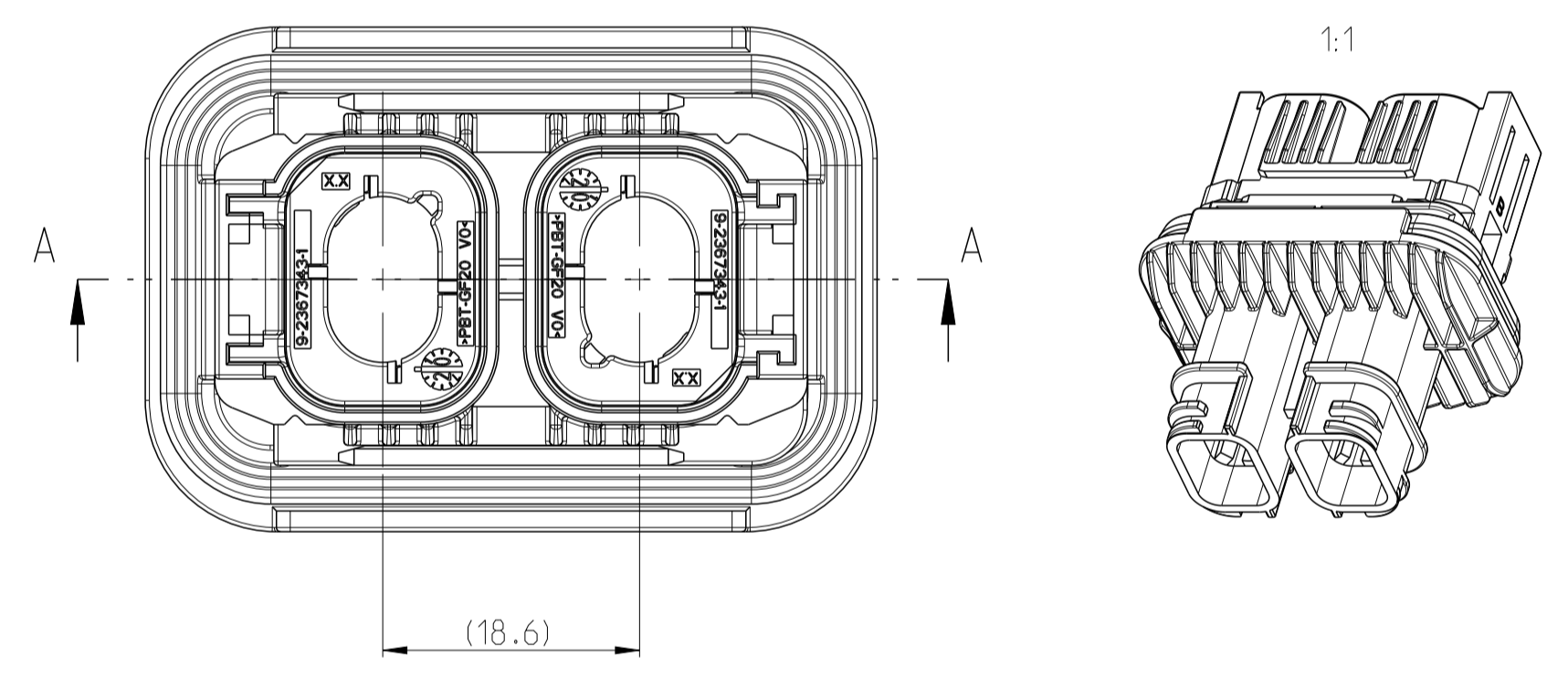
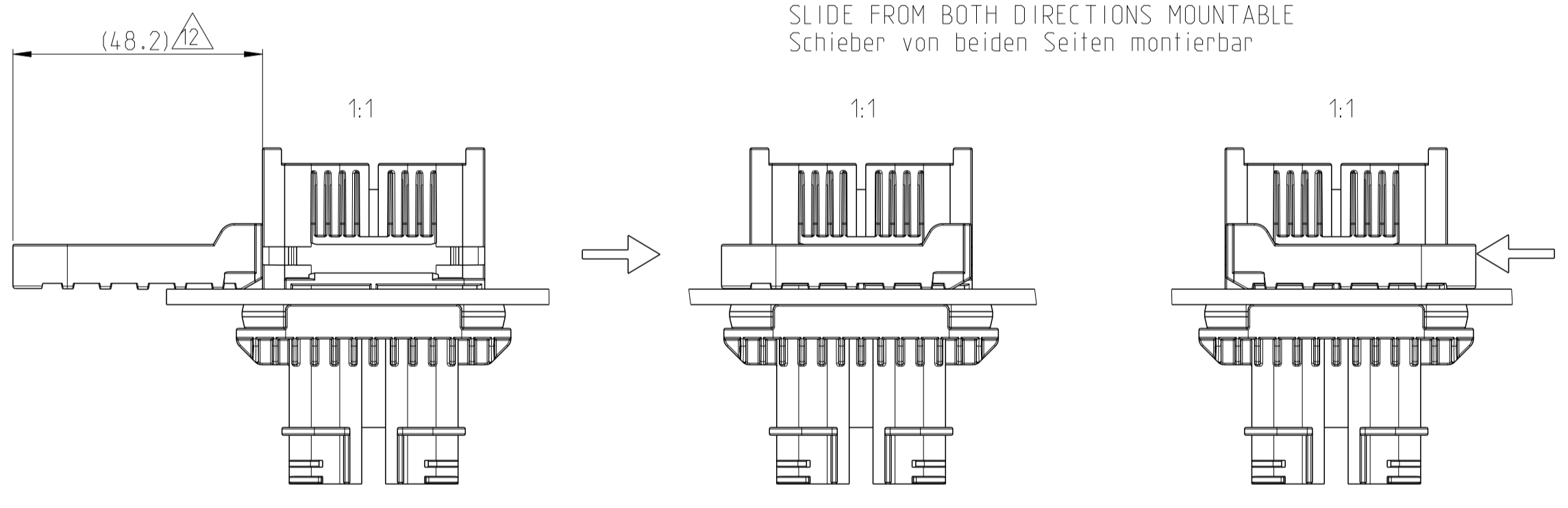
CODING "C"
Kodierung "C"



13 CODING "D"
Kodierung "D"

REVISIONS					
P	LTN	DESCRIPTION	DATE	OWN	APVD
A		New Drawing	04MAR2021	KS	JB
B		Coding Ribs and cut out changed	19APR2022	KS	JB
B1		See ECN-23-222311	17Jul2023	VP	VP
B2		TRIANGLE NOTE 13 ADDED.	01AUG2024	RK	CB

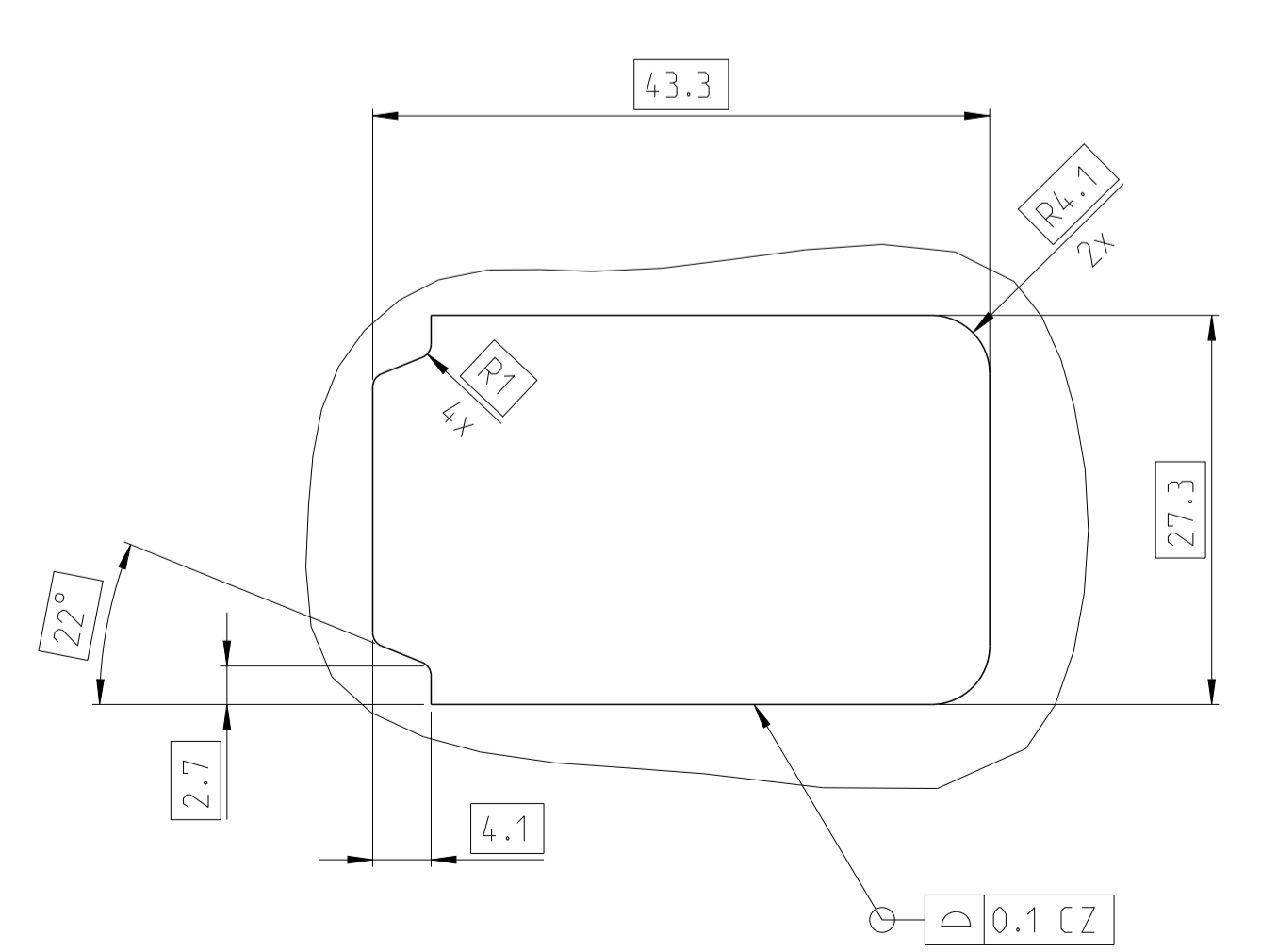
SLIDE FROM BOTH DIRECTIONS MOUNTABLE
Schieber von beiden Seiten montierbar



NOTES

- Bemerkungen
- 1 TE CONNECTIVITY (TE) ORDER-NUMBER
TE Connectivity (TE) Bestellnummer
 - 2 REVISION OF THE MOLD
Werkzeugaenderungsindex
 - 3 MATERIAL MARKING ACCORDING TO VDA 260
Materialkennzeichnung nach VDA 260
 - 4 PRODUCTION DATE
Produktionsdatum
 - 5 MOLD CAVITY MARKING
Nestmarkierung
 - 6 MARKING FOR CODING
Kennzeichnung fuer Codierung
 - 7 PACKED INTERLAYERED IN CORRUGATED SHIPPING BOX
Verpackt in Lagen angeordnet im Versandkarton
 - 8 SUITABLE COUNTERPART SEE DRAWING: 2367337
passendes Gegenstueck siehe Zeichnung: 2367337
 - 9 MATED WITH CONTACT ASSY SEE DRAWING: 2370710
Passend zu Kontakt Baugruppe siehe Zeichnung: 2370710
 - 10 SUITABLE SINGLE WIRE SEAL SEE DRAWING: 2367346
passende Einzeldichtung siehe Zeichnung: 2367346
 - 11 SUITABLE SINGLE WIRE SEAL CAP SEE DRAWING: 9-2367344-1
passende Einzeldichtungskappe siehe Zeichnung: 9-2367344-1
 - 12 MIN. DISTANCE FOR ASSEMBLY OF THE SLIDER
Mindestabstand zur Montage des Schiebers
 - 13 NOT TOOLED FOR PRODUCTION
Nicht fuer die Produktion geeignet

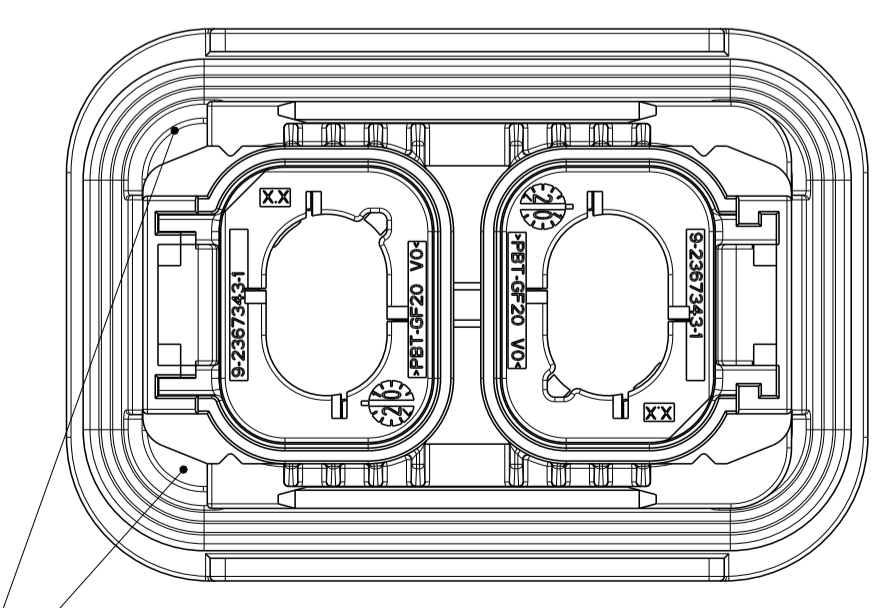
CUT OFF WITH POLARISATION
Befestigungsausschnitt mit Polarisation



"X" ±0.1

FIXING WITH SLIDE Befestigung mit Schieber	
WALLTHICKNESS "X" Wandstaerke "X"	TE ORDER NO. TE Best. Nr.
1.0mm	2384002-7
1.5mm	2384002-1
2mm	2384002-5
2.5mm	2384002-2
3.0mm	2384002-3
3.5mm	2384002-4
4.0mm	2384002-6

POLARISATION FEATURE
Polarisations-Merkmal



QTY REQD PER ASSY TCMN		PARTS LIST		
REV	QTY	DESCRIPTION	COLOUR	ITEM NO.
2	2	9-2367343-1 DATA DT TPA	BLACK	3
1	1	2384001-1 DT HIGHSPEED Bulkhead Axial Seal	GREEN	2
1	-	2384000-2 DT HIGHSPEED Bulkhead Housing COD: C/D	GREY	-
-	1	2384000-1 DT HIGHSPEED Bulkhead Housing COD: A/B	BLACK	1
9--2	9--1	PART/TCPN NO.		
A	A	REVISION OF EACH ASSY NO (WHEN BLANK, USE DWG REVISION)		
-	-	WEIGHT OF EACH ASSY NO (g)		

THIS DRAWING IS A CONTROLLED DOCUMENT.

OWN: K. Schang 01MAR2021
CHK: S. Helm 04MAR2021
APVD: J. Barth 04MAR2021

DIMENSIONS: mm

TOLERANCES UNLESS OTHERWISE SPECIFIED:

0 PLC	±
1 PLC	±
2 PLC	±
3 PLC	±
4 PLC	±
ANGLES	±
FINISH	±

MATERIAL: -

WEIGHT: -

CUSTOMER DRAWING

NAME: DT HIGHSPEED Bulkhead Assy
DT HIGHSPEED Durchreiche Baugruppe

SIZE: A | 00779 | C=2383999

SCALE: 2:1 SHEET 1 OF 1 REV: B2