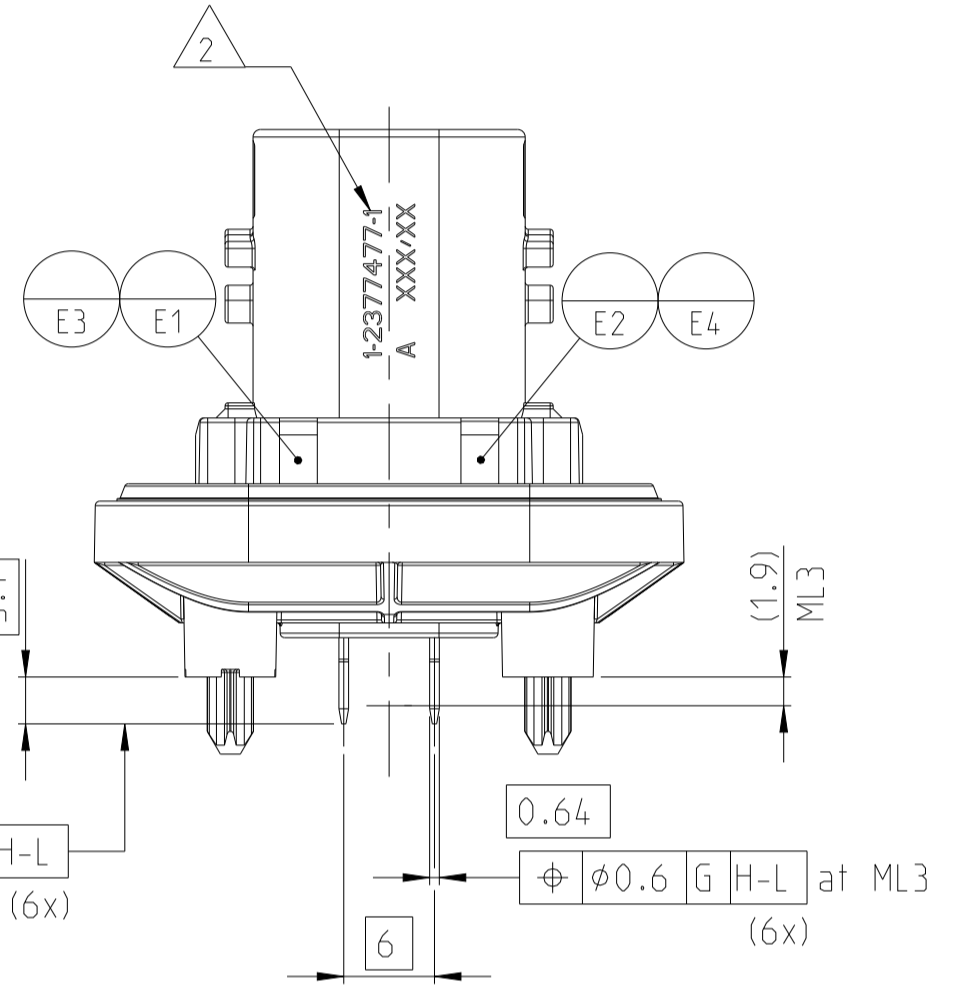


1-2377477-1 AS SHOWN
1-2377477-1 wie gezeigt

REVISIONS				
REV.	DATE	DESCRIPTION	BY	CHK
A	11DEC2020	NEW DRAWING	MK	FE
A1	18FEB2021	UPDATED VIEWS	MK	FE
A2	21JUN2021	ADJUSTMENT OF HOUSING TOLERANCES	MK	FE
A3	16NOV2022	ADJUSTED TO PRODUCTION PROCESS	MK	FE

- ### NOTES
- ### Bemerkungen
- TE CONNECTIVITY (TE) LOGO
TE Connectivity (TE) Logo
 - ASSY PN, ASSY REVISION, PRODUCTION DATE (CALENDER DAY/YEAR):
MARKING OPTIONAL AS LASER ENGRAVING OR LASER WITH COLOR CHANGE.
GOOD PART MARKING AFTER PASSED EOL-TEST.
Assy PN, Assy Revision, Produktionsdatum (Kalendertag/Jahr):
Beschriftung wahlweise als Lasergravur oder Laser mit Farbumschlag.
Gutteilmarkierung nach bestandenen EOL-Test.
 - CONTACT CAVITY NUMBERING
Kammernummerierung
 - DIFFERENT CODINGS
Unterschiedliche Kodierungen
 - INTERFACE ACCORDING TO TE-SPECIFICATION 114-18739-1, REV.: D4
Schnittstelle gemäß TE-Spezifikation 114-18739-1, Rev.: D4
 - SUITABLE TO COUNTERPART: TE PN 1418469
Passend zu Gegenstück: TE PN 1418469
 - HOLE FOR SELF-TAPPING SCREW EJOT DELTA PT 30
Bohrung für gewindelfurchende Schraube Ejot Delta PT 30
 - REQUIREMENTS FOR SEALING AREA ON CUSTOMER HOUSING: 0.1 Rz 6.3 µm
Anforderungen für Dichtungsbereich am Kundengehäuse:
 - POSITION OF SEAL MUST BE CHECKED BEFORE ASSEMBLY
Vor dem Verbau ist die Dichtung auf richtigen Sitz zu überprüfen
 - MALFUNCTION CAUSED BY LACQUER IS NOT COVERED BY TE WARRANTY.
Funktionsbeeinträchtigung durch Lackieren liegt nicht im Einfluss und Gewährleistungsumfang von TE.
 - LAYOUT FOR HOUSING CAN BE USED WITH OR WITHOUT POLARISATION FEATURE
Layout fuer das Gehäuse kann mit oder ohne Polarisierungs-Feature genutzt werden
 - CLEANLESS ACCORDING TO THE TE STANDARD TECHNOLOGY
Sauberkeit nach der TE Standard Verfahrenstechnik
 - PACKED IN TRAY
Verpackt im Tray



POS	NO	DESCRIPTION	COLOUR	MATERIAL
1	1	BLACK TAB HEADS (FOR "A" CODING)	BLACK	PBT-GF20 FR
1	1	GRY TAB HEADS (FOR "B" CODING)	GREY	PBT-GF20 FR
1	1	GRN TAB HEADS (FOR "C" CODING)	GREEN	PBT-GF20 FR
1	1	BLU TAB HEADS (FOR "D" CODING)	BLUE	PBT-GF20 FR
2	2	1.6mm TAB HEADS	SILVER	CuSn
3	3	AXIAL SEAL	GRN	VMO

THIS DRAWING IS A CONTROLLED DOCUMENT.
DIMENSIONING AND TOLERANCING PER GPS (ISO STANDARDS)

DIMENSIONS: MASSENHEITEN: mm

TOLERANCES UNLESS OTHERWISE SPECIFIED: ALLE TOLERANZEN

0 PLC ±
1 PLC ±
2 PLC ±
3 PLC ±
4 PLC ±

ANGLES AND SURFACE FINISH: WINKELN UND OBERFLÄCHENFINISCH

SEE TABLE

WEIGHT: 17.5 g

CUSTOMER DRAWING

DIN ISO 20457
DIN EN ISO 8015
DIN EN ISO 14405-1/-2/-3

DWN: M. Kilian
CHK: J. Hoffmann

25NOV2020
09DEC2020
11DEC2020

NAME: 6POS, TAB 1.5X0.64, HDR ASSY, 180DEG
PRODUCT SPEC: 108-94808
APPLICATION SPEC: 114-94684

SIZE: A1
CAGE CODE: 07079
DRAWING NO: 2-2377477
SCALE: 2:1
SHEET: 1 OF 1
REV: A3

RESTRICTED TO NUR FÜR

TE Connectivity