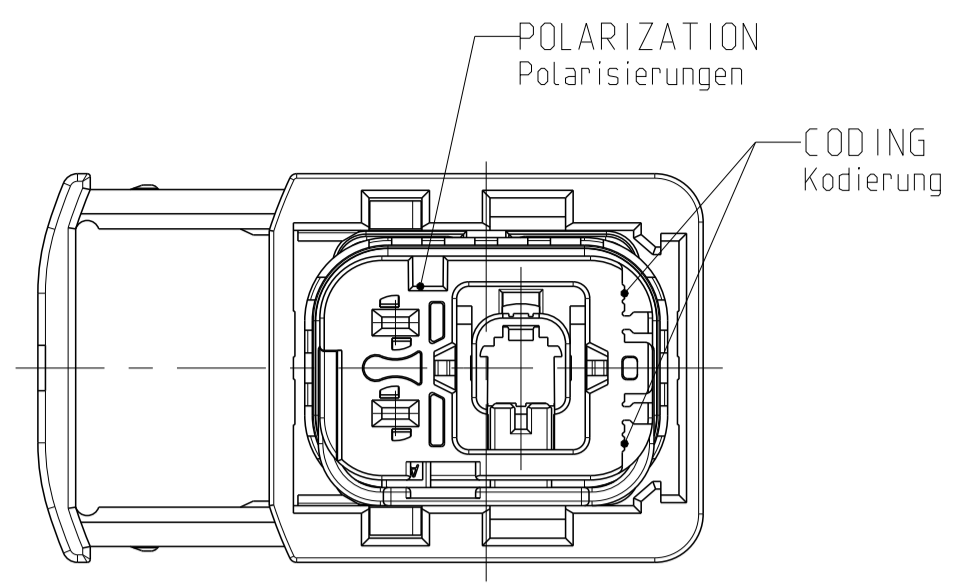
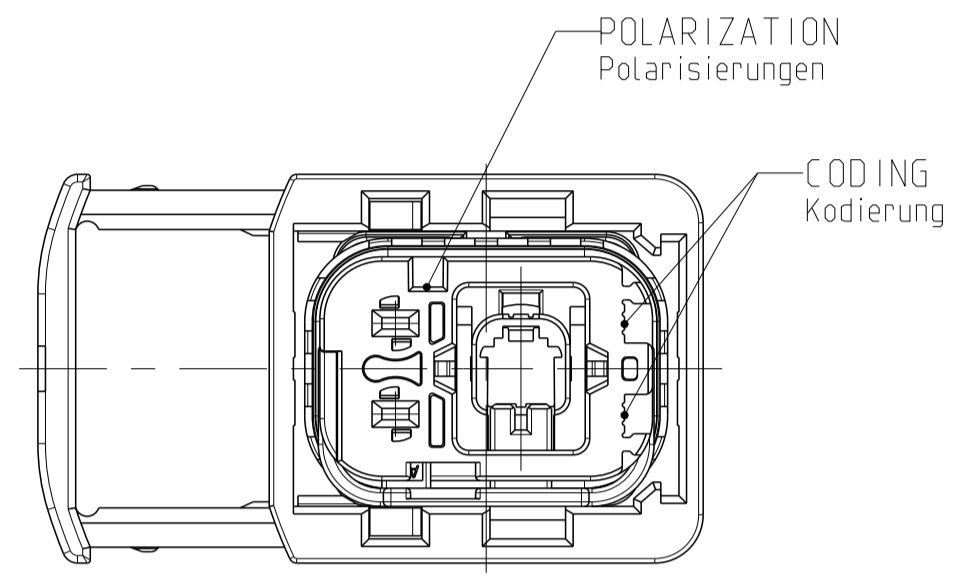


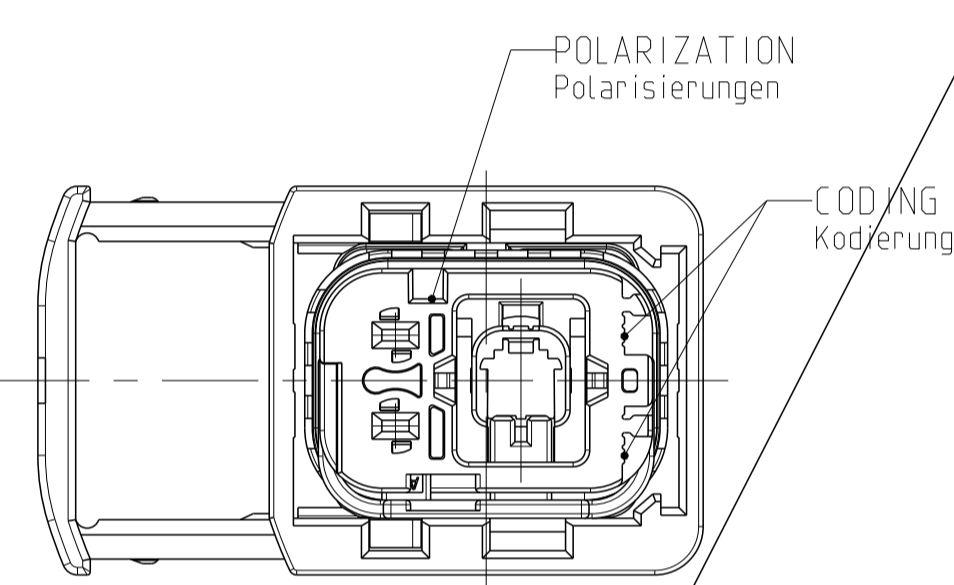
**CODING A**  
Kodierung  
PN 9-2354261-1



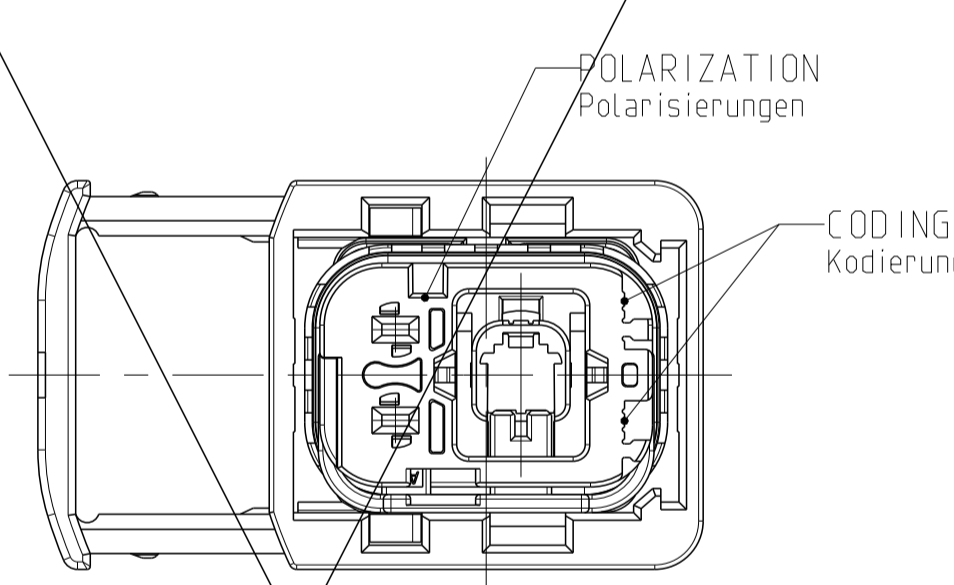
**CODING B**  
Kodierung  
PN 9-2354261-2



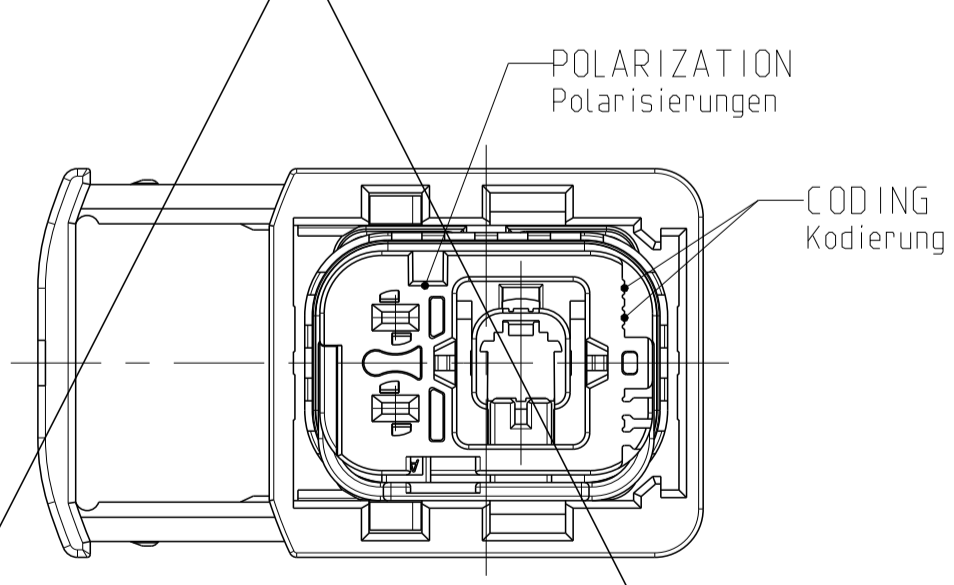
**CODING C**  
Kodierung  
PN 9-2354261-3



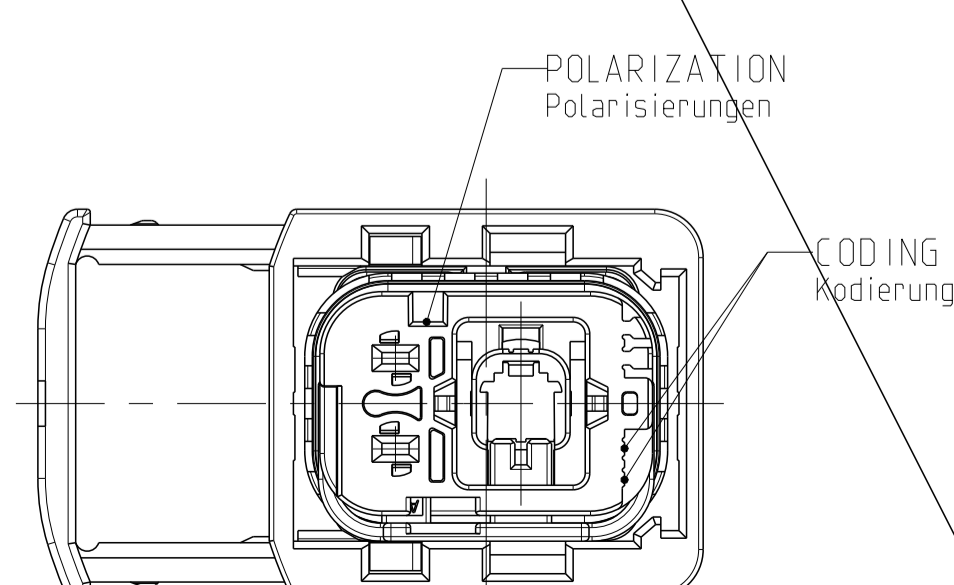
**CODING D**  
Kodierung  
PN 9-2354261-4



**CODING E**  
Kodierung  
PN 9-2354261-5

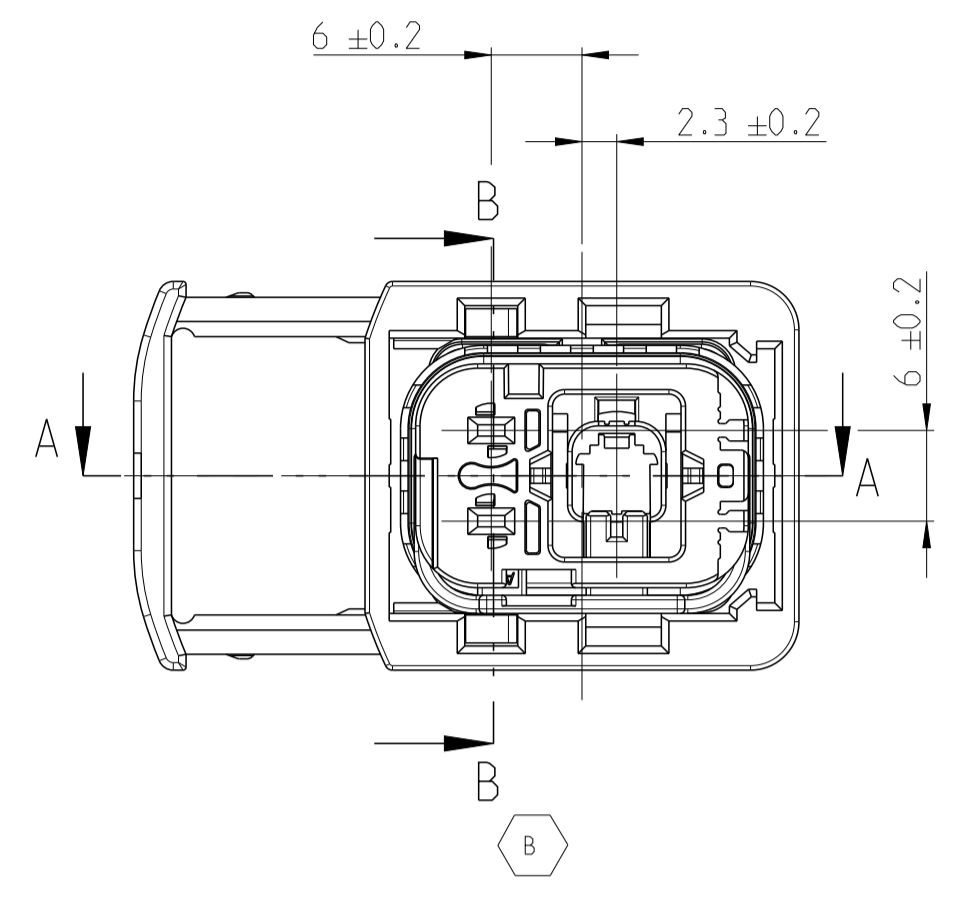


**CODING F**  
Kodierung  
PN 9-2354261-6

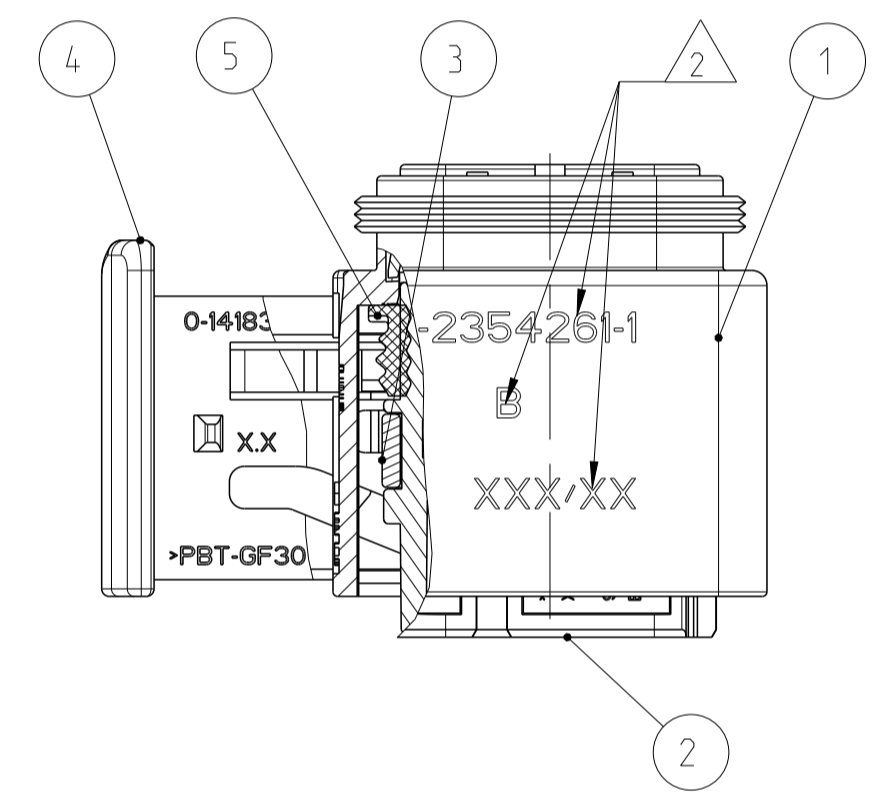


**DELIVERY CONDITION:**  
Lieferzustand:

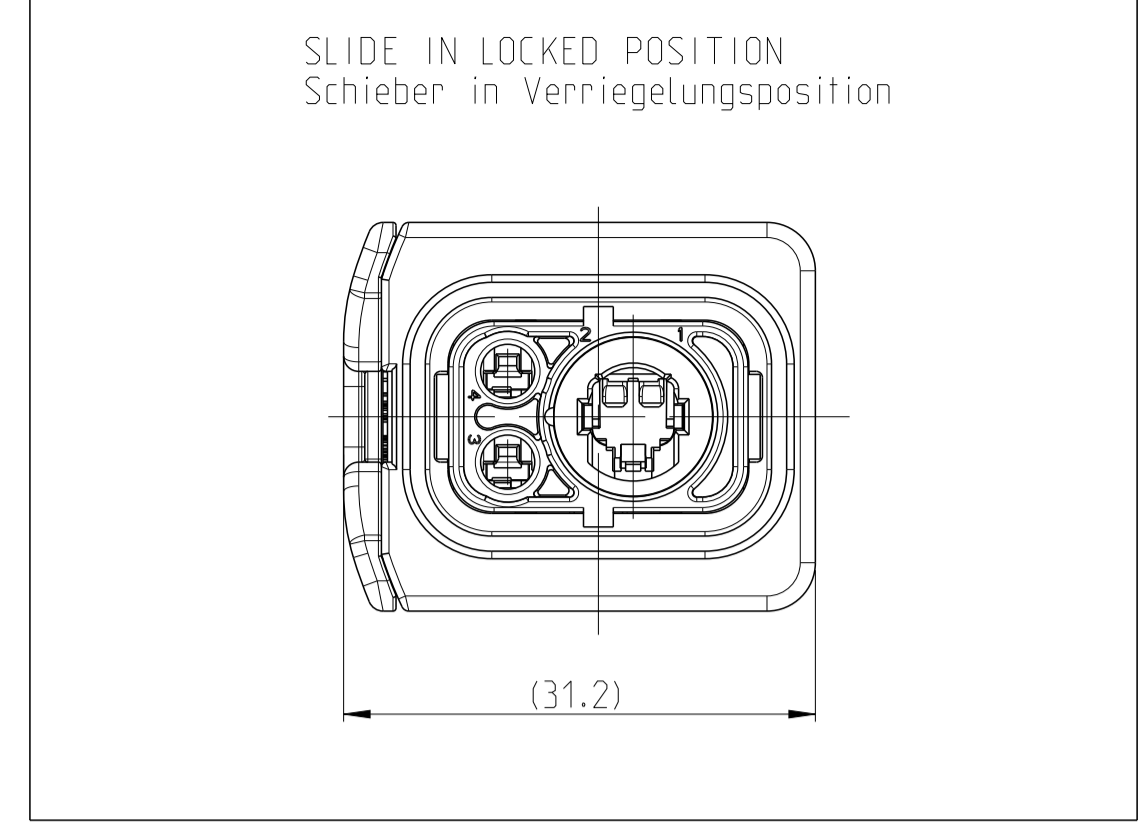
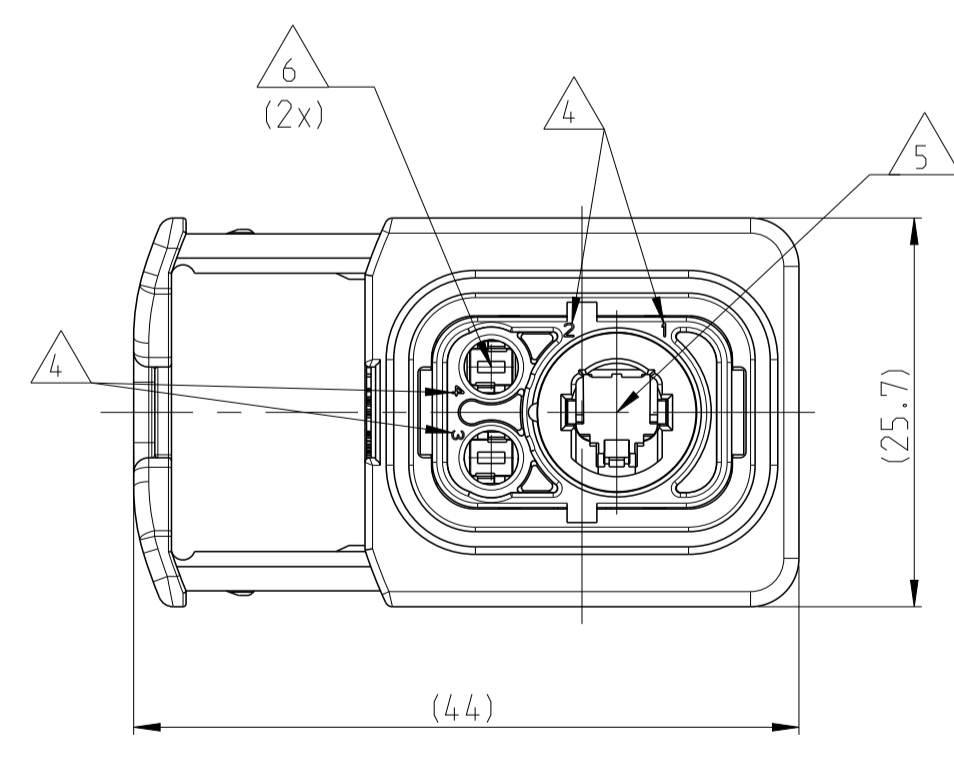
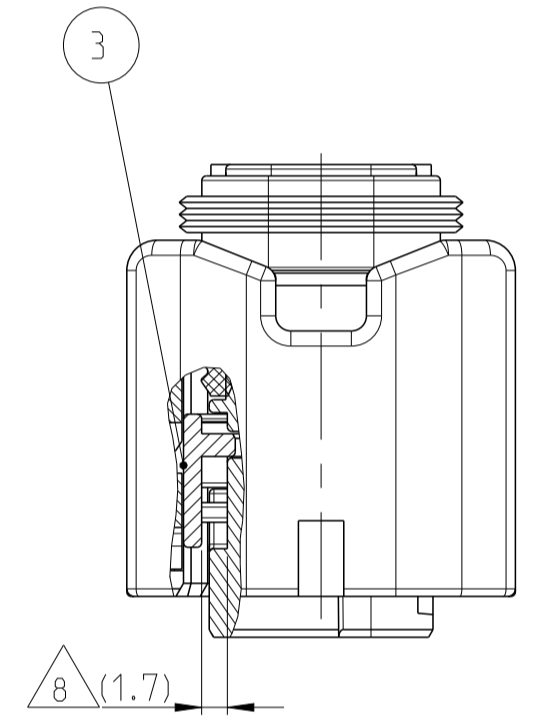
SECONDARY LOCKING AND SLIDE  
IN PRE-LOCKED POSITION  
2. Kontaktsicherung und Schieber  
in Vorraststellung



SECTION A-A



SECTION B-B



REVISIONS				
ÄNDERUNGEN				
REV.	LTN	DESCRIPTION	DATE	OWN
A1		Cavity Block Design updated	02DEC2019	KS
A2		Note 3, 7, 9 and 10 updated	18JUN2020	CM
A3		Note 3 updated, spec number updated	20APR2021	CM
B		Revision matching with housing revision and view updated	29MAR2022	CM

NOTES  
Bemerkungen

- 1 TE LOGO  
TE Logo
- 2 ASSY PN AND REV., PRODUCTION DATE (CALENDAR DAY/YEAR); MARKING OPTIONAL AS LASER ENGRAVING OR LASER WITH COLOR CHANGE  
Assy PN and Rev., Produktionsdatum (Kalendertag/Jahr); Beschriftung wahlweise als Lasergravur oder Laser mit Farbumschlag  
Schweißgut im Versandkarton
- 3 BULK PACKAGING IN CORRUGATED SHIPPING BOX  
Schweißgut im Versandkarton
- 4 CAVITY NUMBERING  
Kammer Bezeichnung
- 5 CAVITIES MATED WITH MATenet  
SEE PRODUCT GROUP DRAWING  
TE NO: 2302450  
MAX. WIRE SIZE: Ø6 mm  
Kontaktkammern passend fuer MATenet  
siehe Produktgruppenzeichnung  
TE Nr: 2302450  
max. Drahtgroessenbereich: Ø6 mm
- 6 CAVITIES MATED WITH AMP MCP 1.5K  
SEE PRODUCT GROUP DRAWING  
TE NO: 1241436  
MAX. WIRE SIZE: 1.5mm² FLR  
Standard Application:  
AT TEMPERATURE UP TO 105 DEGREE CELSIUS.  
SINGLE WIRE SEAL PN 0-2287497-1 AT WIRE SIZE 1.5mm² FLR RECOMMENDED.  
Kontaktkammern passend fuer AMP MCP 1.5k  
siehe Produktgruppenzeichnung  
TE Nr: 1241436  
max. Drahtgroessenbereich: 1.5mm² FLR  
Standard Anwendung:  
Bei Einsatztemperatur bis 105°C  
Einzelleiterdichtung 0-2287497-1 bei Leitergroesse 1.5mm² FLR empfohlen.
- 7 SUITABLE COVERS SEE DRAWING: 1670057, 1670364  
Passende Kappen siehe Zeichnung: 1670057, 1670364
- 8 SLIDING DISTANCE OF SECONDARY LOCKING  
Verschiebeweg der 2. Kontaktsicherung
- 9 FITS TO TE INTERFACE DRAWING 208-18143  
Passend zur Ausfuhrungsvorschrift 208-18143
- 10 SUITABLE COUNTERPART SEE DRAWING: 2354248, 2354242  
passendes Gegenstueck siehe Zeichnung: 2354248, 2354242
- 11 MALFUNCTION CAUSED BY LACQUER IS NOT COVERED BY TE WARRANTY.  
Funktionsbeeintraechtigung durch Lackieren liegt nicht im Einfluss und Gewaehrleistungsumfang von TE.
- 12 IN ADDITION TO HEREIN DEFINED REQUIREMENTS ON THE MECHANICAL INTERFACE THE ELECTRICAL REQUIREMENTS OF OPEN ALLIANCE "DEFINITIONS FOR COMMUNICATION CHANNEL", VERSION 2.0, 28. NOVEMBER 2014 AVAILABLE FOR 100Mbit/s AND OPEN ALLIANCE "CHANNEL AND COMPONENTS REQUIREMENTS FOR 1000BASE-T1 AUTOMOTIVE ETHERNET", DRAFT 1.0, 2. JUNE 2016 FOR 1 Gbit/s MUST BE MET.  
Neben den hier definierten Anforderungen an die mechanische Schnittstelle muessen auch die elektrischen Anforderungen nach OPEN ALLIANCE "Definition for Communication Channel" Version 2.0, 28 November 2014 fuer 100Mbit/s bzw. OPEN ALLIANCE "Channel and Components Requirements for 1000BASE-T1 Automotive Ethernet", Draft 1.0, 2. Juni 2016 fuer 1 Gbit/s eingehalten werden.
- 13 SUITABLE SINGLE WIRE SEAL SEE DRAWING: 2348771  
passende Einzeldichtung siehe Zeichnung: 2348771
- 14 SUITABLE SINGLE WIRE SEAL CAP SEE DRAWING: 2348770  
passende Einzeldichtungskappe siehe Zeichnung: 2348770

REV.	NO. OF POS.	CODE	COLOR OF CAVITY BLOCK	QUANTITY	ITEM NO	DESCRIPTION
TE ORDER-NO.	REV.	NO. OF POS.	CODE	COLOR OF CAVITY BLOCK	QUANTITY	ITEM NO
TE Bestell-Nr.	REV.	Polzahl	Kodierung	Farbe des Kammerblocks	Stueck	ASSEMBLY
9-2354261-6	B	3	F	RED	1	6
9-2354261-5	B	3	E	WHITE	1	5
9-2354261-4	B	3	D	BLUE	1	4
9-2354261-3	B	3	C	GREEN	1	3
9-2354261-2	B	3	B	GREY	1	2
9-2354261-1	B	3	A	BLACK	1	1

9-2354261-1 AS SHOWN  
9-2354261-1 wie gezeigt

THIS DRAWING IS A CONTROLLED DOCUMENT. DIESE ZEICHNUNG IST EIN KONTROLLIERTES DOKUMENT.

DIMENSIONS: MASSENHEITEN: mm

TOLERANCES UNLESS OTHERWISE SPECIFIED: ACC. TO ISO 8015

FINISHES/BEARBEITUNGSWEISEN: SEE TABLE

DATE: 04MAR2019  
DRAWN: PRAJWAL P  
CHK: S. Helm  
APVD: J. Barth  
DATE: 05MAR2019

NAME: HD MATenet 1+2 REC HSG ASSY, GRP C  
PRODUCT SPEC: HD MATenet 1+2 Buchsengehaeuse Grp. C  
PRODUCT SPEC: 108-94752  
APPLICATION SPEC: VERARBEITUNGSPEC: 114-94625

SCALE: MASSSTAB 2:1  
SHEET: BLATT 1 OF 1  
REV: REV B

WEIGHT: 20.1 g  
CUSTOMER DRAWING: /KUNDENZEICHNUNG