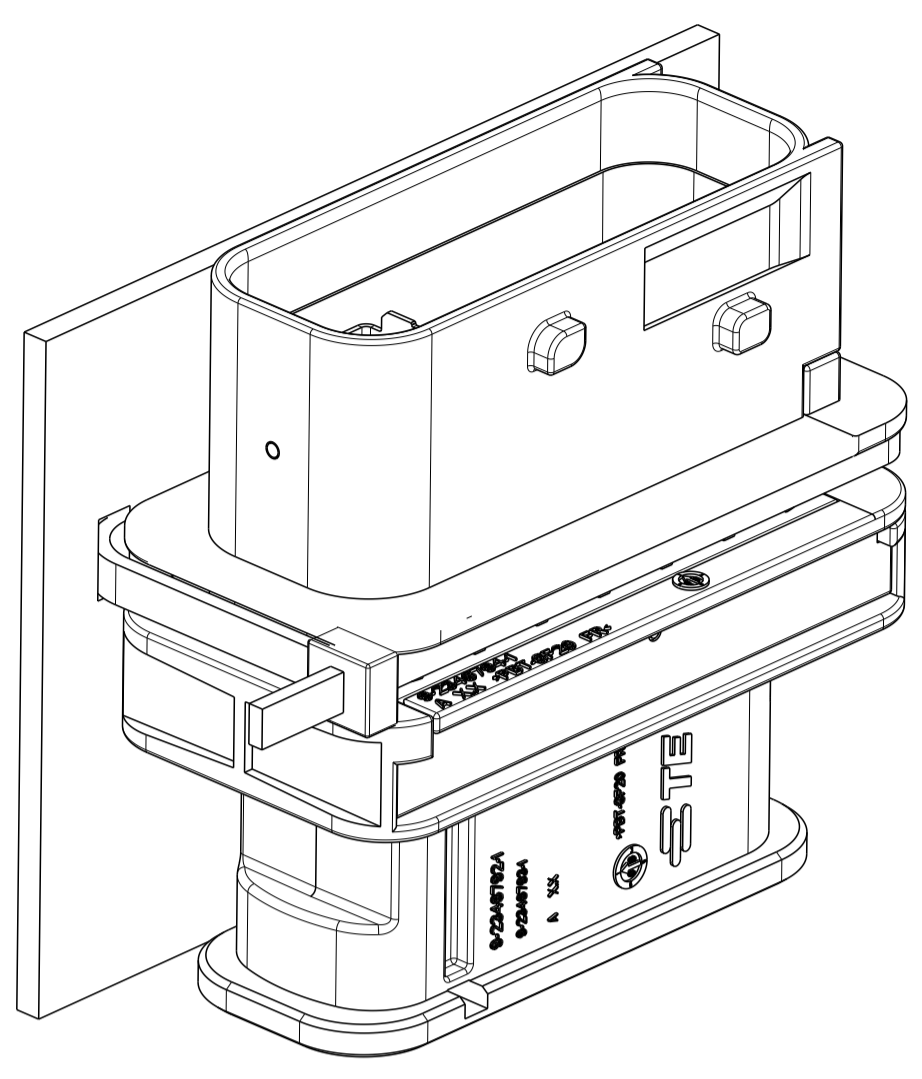
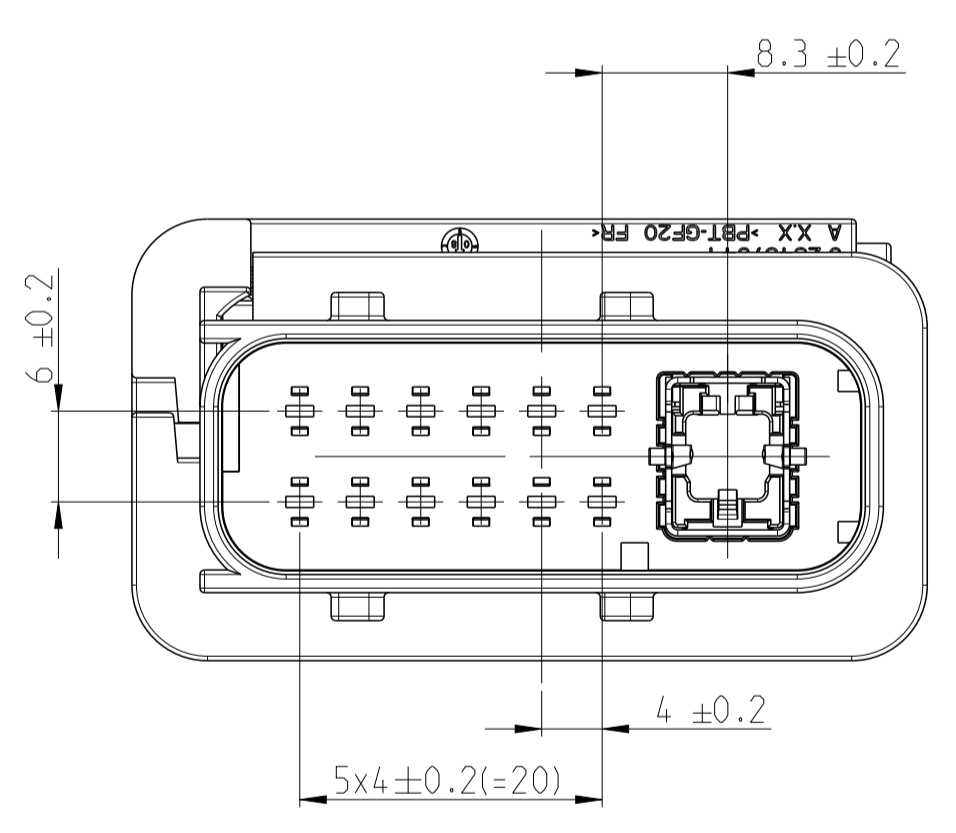
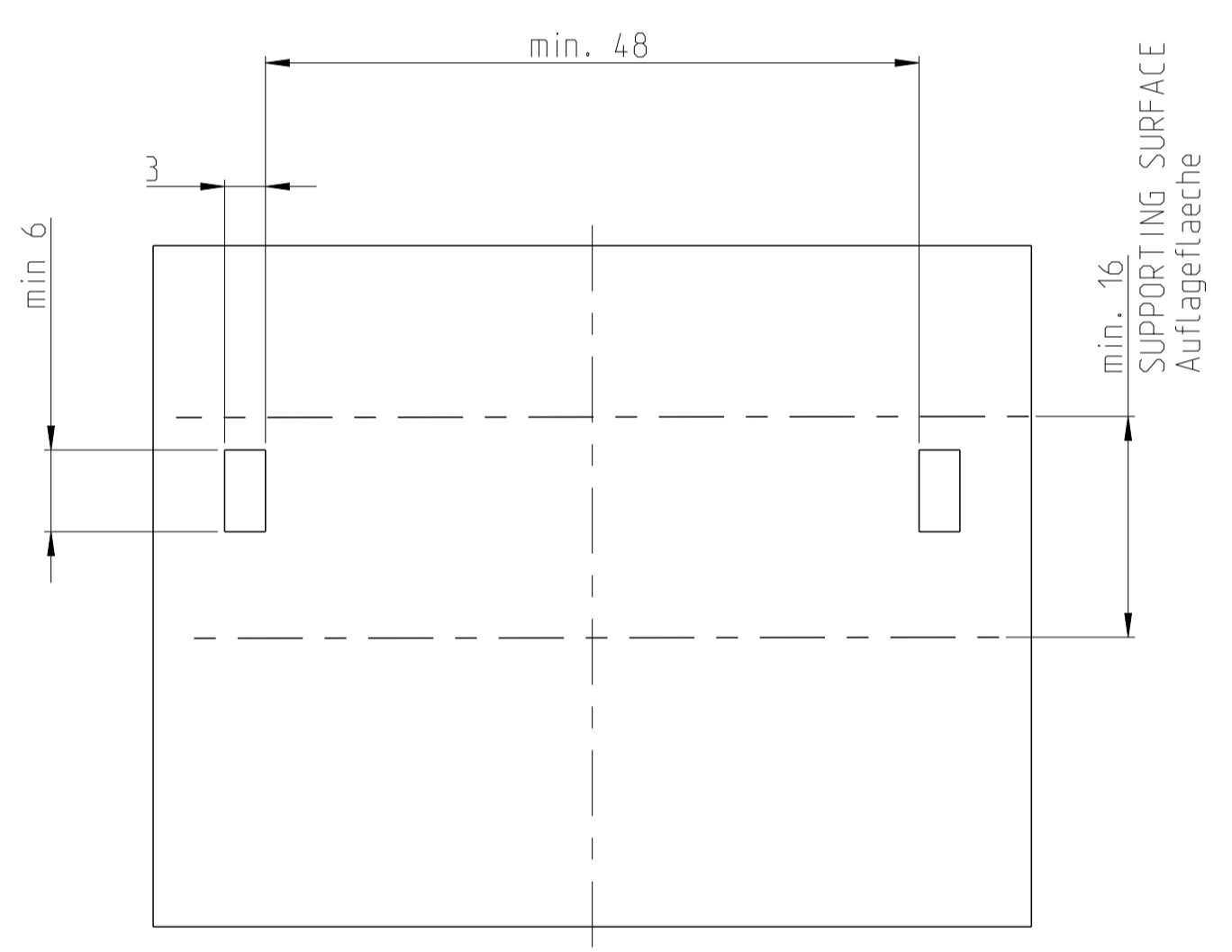
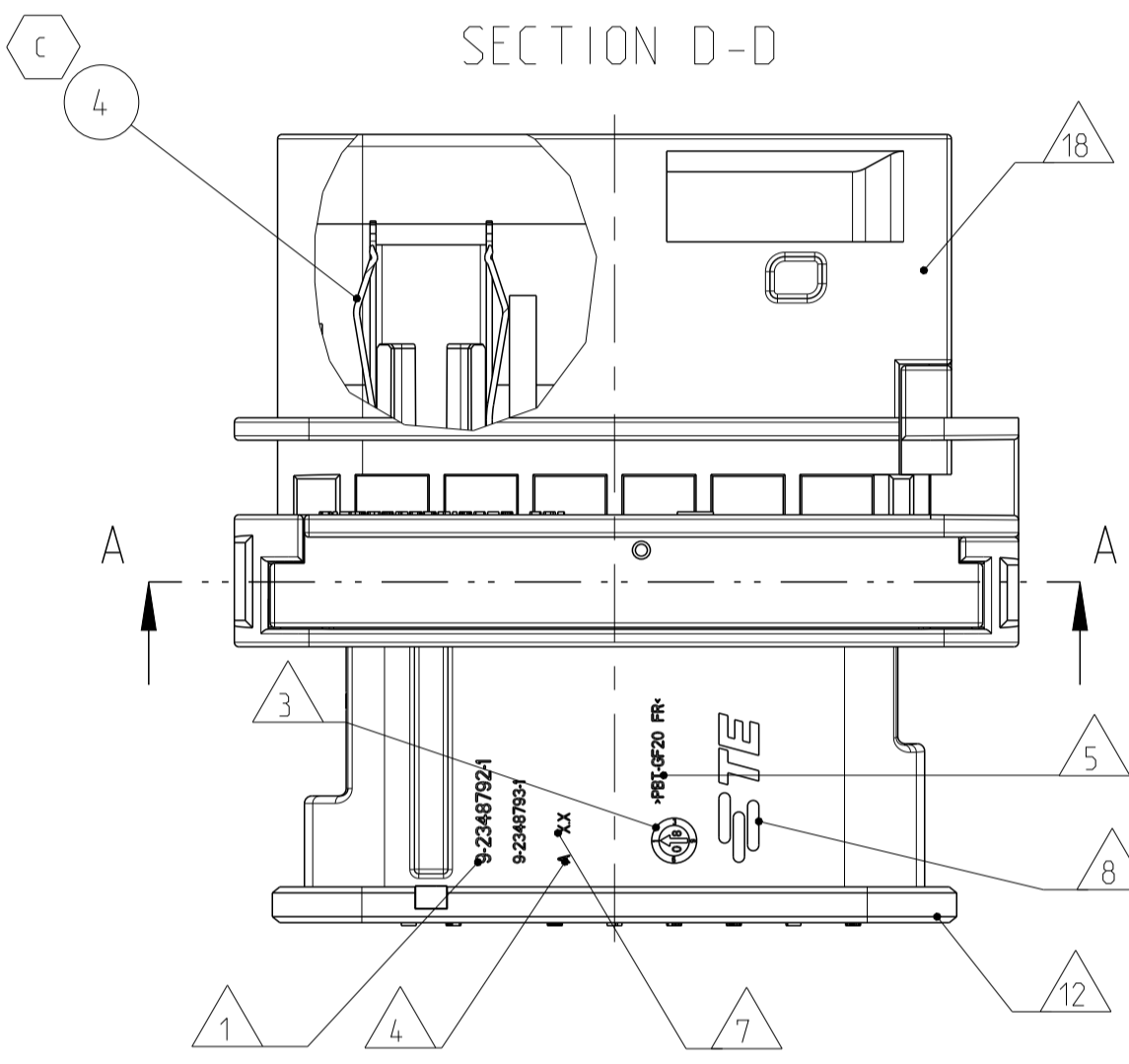
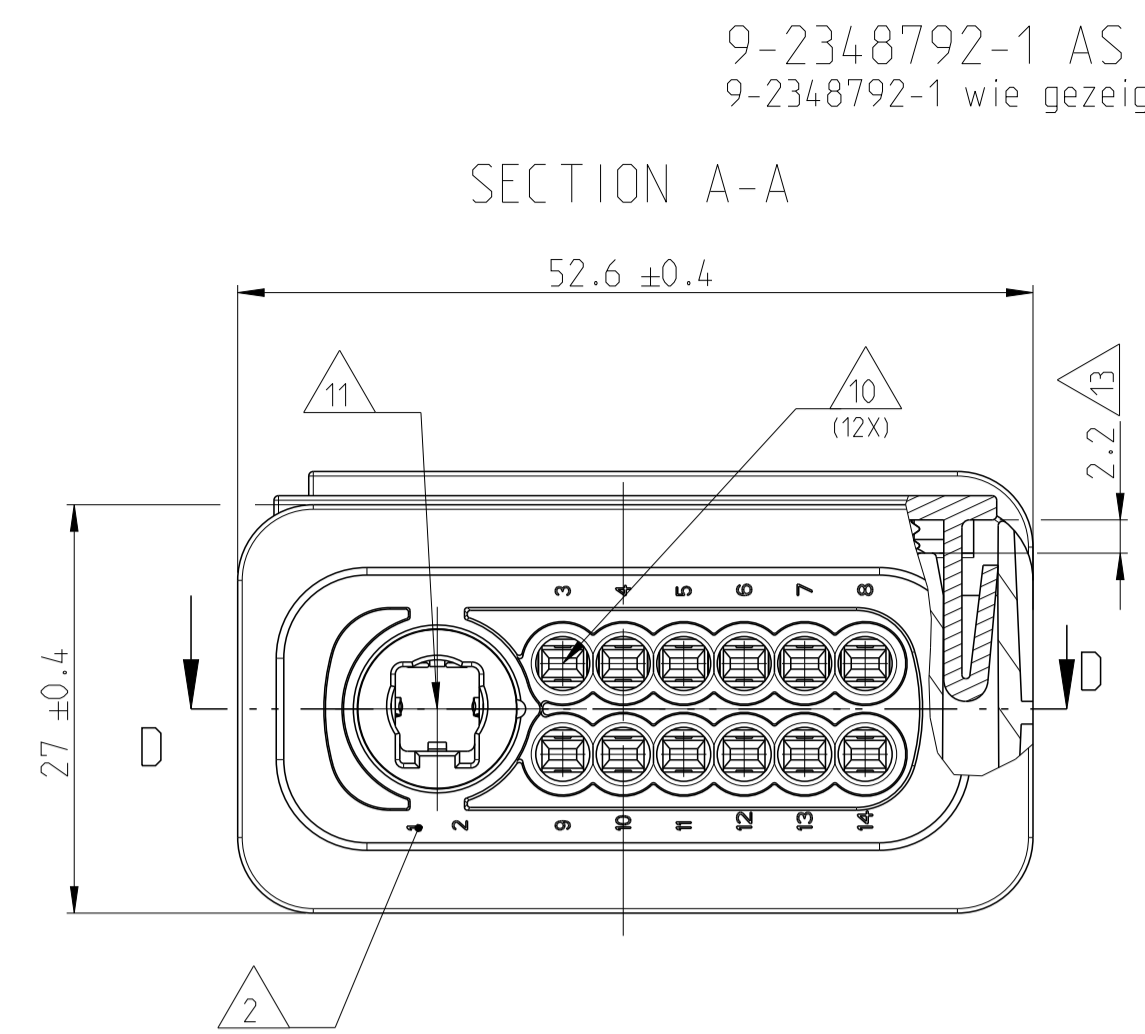
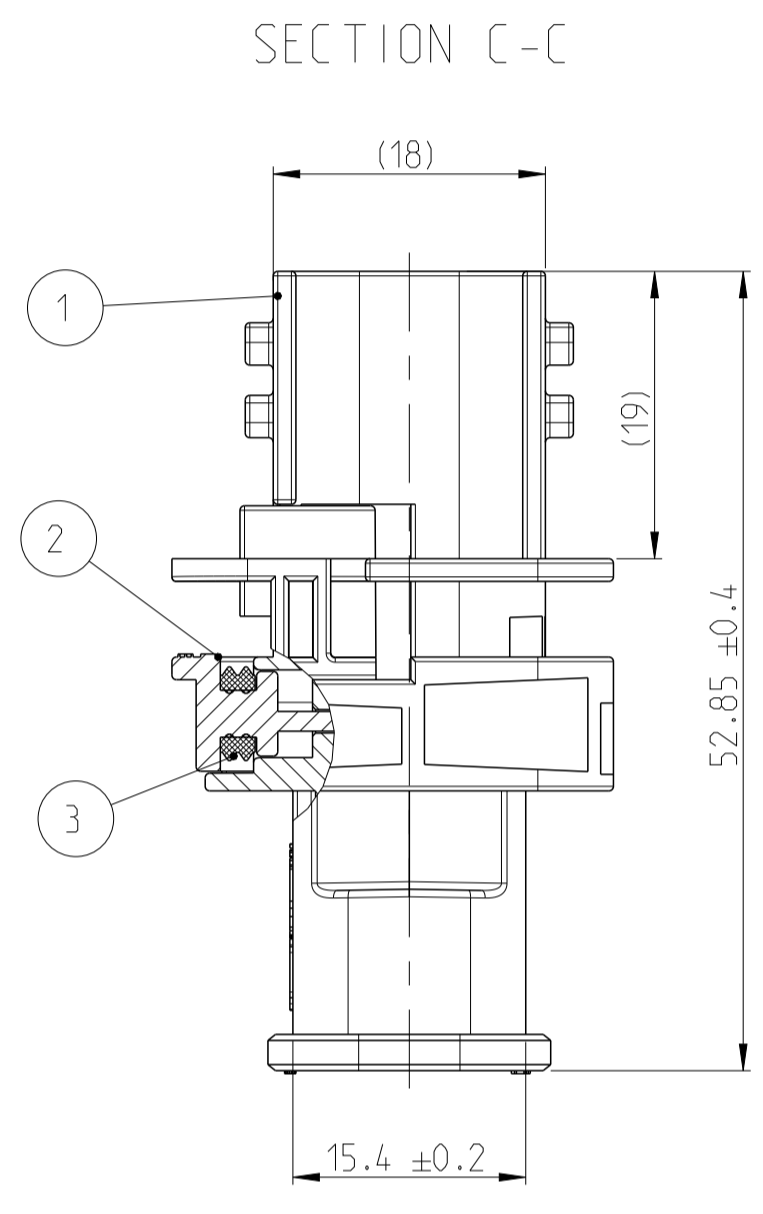
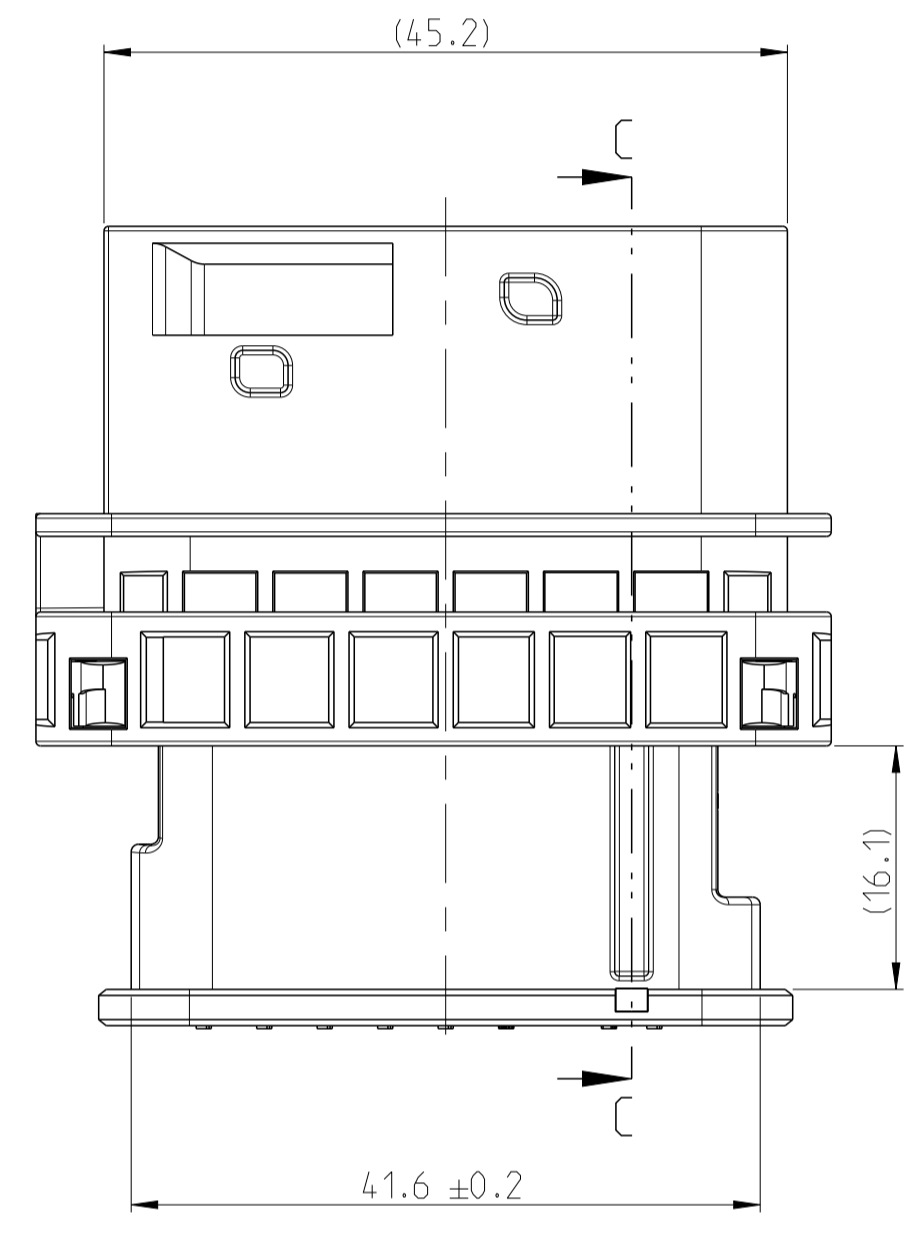


PREFERRED MOUNTING SITUATION FOR CABLE TIE  
 Bevorzugte Montagestellung fuer Kabelbinder



DELIVERY CONDITION:  
 SECONDARY LOCKING DEVICE  
 IN PRE-LOCKED POSITION  
 Lieferzustand:  
 2. Kontaktsicherung in Vorraststellung



FOR PROTOTYPE B-SAMPLE ONLY  
 NUR FUER B-MUSTER

9-2348792-1 AS SHOWN  
 9-2348792-1 wie gezeigt

SECTION A-A

SECTION D-D

REVISIONS				
REV.	DATE	DESCRIPTION	BY	APPV
A1	10SEP2019	Shielding and Material changed	KS	JB
A2	05MAR2020	Specifications added and Packaging note update	HPS	SH
B	06DEC2024	AS PER PCN-24-198272	AP	WR
C	07FEB2024	AS PER PCN-24-198883	AP	WR

NOTES  
 Bemerkungen

- 1 TE ORDER-NO.  
TE Bestell-Nr.
- 2 CAVITY NUMBERING  
Kammerbezeichnung
- 3 PRODUCTION DATE  
Produktionsdatum
- 4 LETTER-INSERT FOR THE REVISION STATUS OF THE MOULD  
Schriftsatz fuer Aenderungszustand des Werkzeuges
- 5 MATERIAL MARKING ACCORDING TO VDA 260  
Werkstoffkennzeichnung nach VDA 260
- 6 PACKED INTERLAYERED IN CORRUGATED SHIPPING BOX  
Verpackt in Lagen angeordnet im Versandkarton
- 7 MOULD CAVITY MARKING  
Nestmarkierung
- 8 TE LOGO  
TE Logo
- 9 SUITABLE COUNTERPART SEE DRAWING: 2348795  
passendes Gegenstueck siehe Zeichnung: 2348795
- 10 CAVITIES MATED WITH TAB 1.6 x 0.6 MM (SWS)  
SEE PRODUCT GROUP DRAWING  
TE NO: 1355055  
MAX. WIRE SIZE: 1.0mm<sup>2</sup> FLR  
  
WIRE SIZE: 1.5mm<sup>2</sup> FLR PERMITTED ONLY IN ASSOCIATION WITH SINGLE WIRE SEALING PN 0-2287497-1 ALLOWED TEMPERATURE 105 DEGREE CELSIUS  
  
Kontaktkammer passend fuer Flachstecker 1.6x0.6 mm (EDS) siehe Produktgruppenzeichnung TE Nr: 1355055 max. Drahtgroessenbereich: 1.0mm<sup>2</sup> FLR  
  
Es ist ein Drahtgroessenbereich von 1.5mm<sup>2</sup> FLR nur in Verbindung mit der Einzelleiterdichtung PN 0-2287497-1 bis zu 105°C zugelassen
- 11 CAVITIES MATED WITH TAB MATenet  
SEE PRODUCT GROUP DRAWING  
TE NO: 2302451  
MAX. WIRE SIZE: Ø6.0mm  
  
Kontaktkammer passend fuer Flachstecker MATenet siehe Produktgruppenzeichnung TE Nr: 2302451 max. Drahtgroessenbereich: Ø6.0mm
- 12 MATED WITH COVER SEE DRAWING: 1563110, 1563111  
Passend zu Kappe siehe Zeichnung: 1563110, 1563111
- 13 SLIDING DISTANCE OF SECONDARY LOCKING  
Verschiebeweg der zweiten Kontaktsicherung
- 14 MALFUNCTION CAUSED BY LAQUER IS NOT COVERED BY TE WARRANTY  
Funktionsbeeintraechtigung durch Lackieren, liegt nicht im Einfluss und Gewaehrleistungsumfang von TE
- 15 IN ADDITION TO HEREIN DEFINED REQUIREMENTS ON THE MECHANICAL INTERFACE THE ELECTRICAL REQUIREMENTS OF OPEN ALLIANCE "DEFINITIONS FOR COMMUNICATION CHANNEL", VERSION 2.0, 28. NOVEMBER 2014 AVAILABLE FOR 100Mb/s AND OPEN ALLIANCE "CHANNEL AND COMPONENTS REQUIREMENTS FOR 1000BASE-T1 AUTOMOTIVE ETHERNET", DRAFT 1.0, 2. JUNE 2016 FOR 1 Gbit/s MUST BE MET.  
Neben den hier definierten Anforderungen an die mechanische Schnittstelle muessen auch die elektrischen Anforderungen nach OPEN ALLIANCE "Definition for Communication Channel", Version 2.0, 28 November 2014 fuer 100Mb/s bzw. OPEN ALLIANCE "Channel and Components Requirements for 1000BASE-T1 Automotive Ethernet", Draft 1.0, 2. Juni 2016 fuer 1 Gbit/s eingehalten werden.
- 16 SUITABLE SINGLE WIRE SEAL SEE DRAWING: 2348771  
passende Einzeldichtung siehe Zeichnung: 2348771
- 17 SUITABLE SINGLE WIRE SEAL CAP SEE DRAWING: 2348770  
passende Einzeldichtungskappe siehe Zeichnung: 2348770
- 18 INTERFACE ACC. DRAWING: 208-18145  
Kragenschluss nach Zeichnung: 208-18145
- 19 THE USAGE OF NON-VALIDATED B-SAMPLES FOR THE PURPOSE OTHER THAN FIT-FORM IS NOT INTENDED BY TE AND SHALL BE AT CUSTOMER OWN RISK

ITEM NO	DESCRIPTION	COLOUR	MATERIAL
1	BLACK	schwarz	PBT-GF20 / V-0
2	GREY	grau	PBT-GF20 / V-0
3	GREEN	gruen	PBT-GF20 / V-0
4	WHITE	weiss	PBT-GF20 / V-0
5	RED	rot	PBT-GF20 / V-0
6	YELLOW	gelb	PBT-GF20 / V-0
7	ORANGE	orange	PBT-GF20 / V-0
8	SEAL FOR SECONDARY LOCKING		WVG
9	HD MATenet SHIELD		STEEL
10	HD MATenet SHIM		

TE ORDER-NO. TE Bestell-Nr.	REV.	NO. OF POS. Polzahl	CODE Kodierung	QUANTITY Stueck	ITEM NO ASSY
9-2348792-6	A	14	F	1	6
9-2348792-5	A	14	E	1	5
9-2348792-4	A	14	D	1	4
9-2348792-3	A	14	C	1	3
9-2348792-2	C	14	B	1	2
9-2348792-1	C	14	A	1	1

THIS DRAWING IS A CONTROLLED DOCUMENT.  
 Diese Zeichnung ist ein kontrolliertes Dokument.

DIMENSIONS:  
 MASSENHEITEN:  
 mm

TOLERANCES UNLESS OTHERWISE SPECIFIED:  
 ALLE MASSENHEITEN:  
 mm

ISO 8075  
 DIN 9095-10

FINISH/SCHLAEFELCHEN-FARBE  
 SEE TABLE  
 siehe Tabelle

WGT  
 GEWICHT  
 35.94 g

CUSTOMER DRAWING

TE Connectivity

NAME: HD MATenet 1-12 TAB HSG ASSY, GRP E  
 HD MATenet 1-12 TAB HSG BAUGRUPPE, GFK E

SIZE: A1  
 CAGE CODE: 00779  
 DRAWING NO: 2348792

RESTRICTED TO NUR FUER

SCALE: MASSSTAB 2:1  
 SHEET: 1 OF 1  
 REV: C