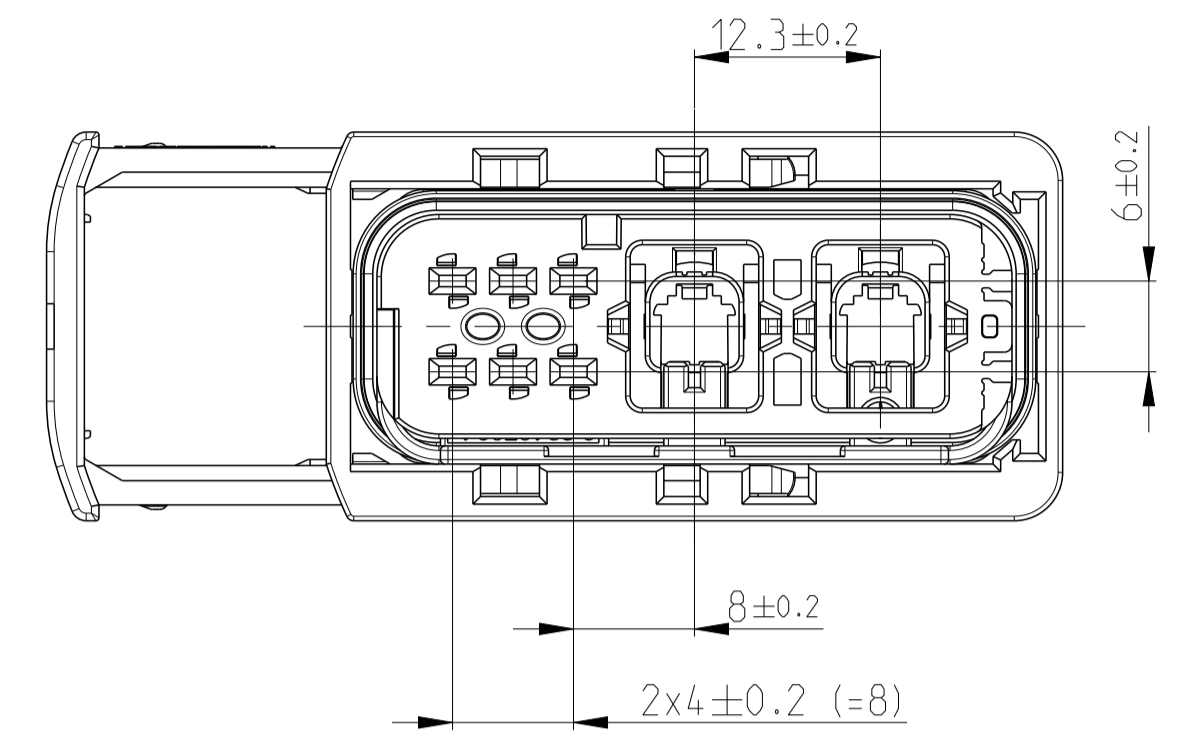


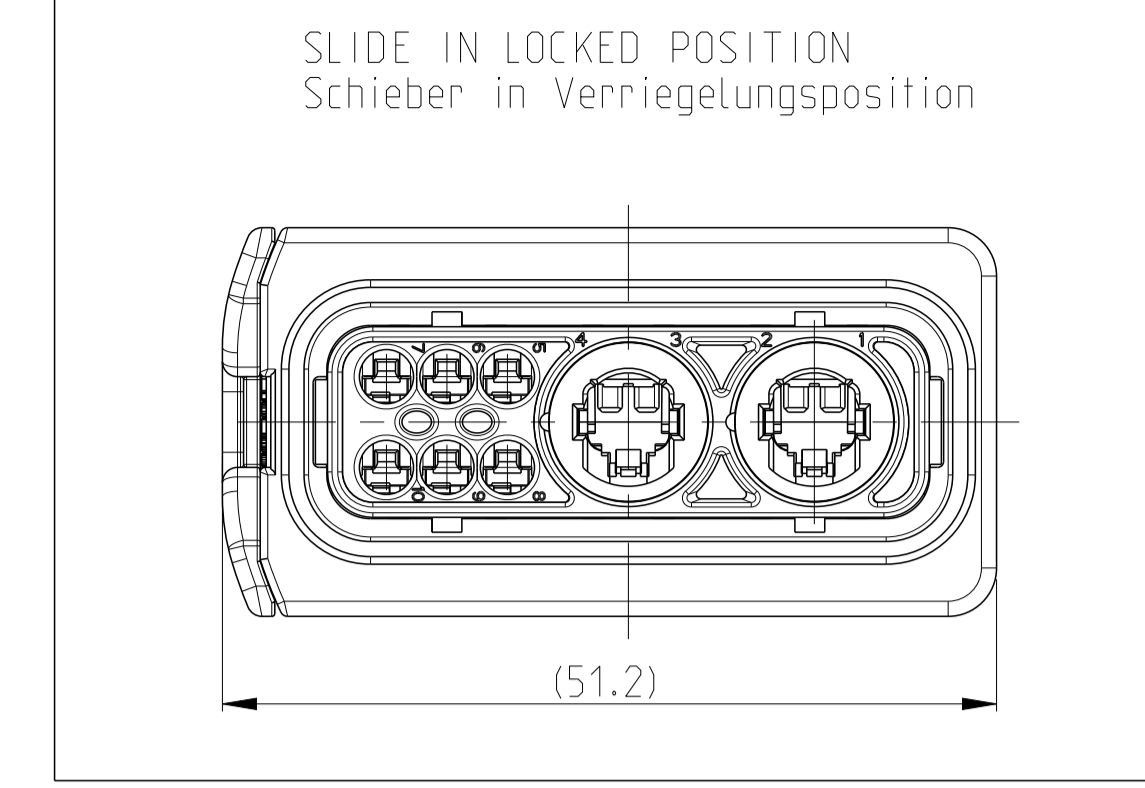
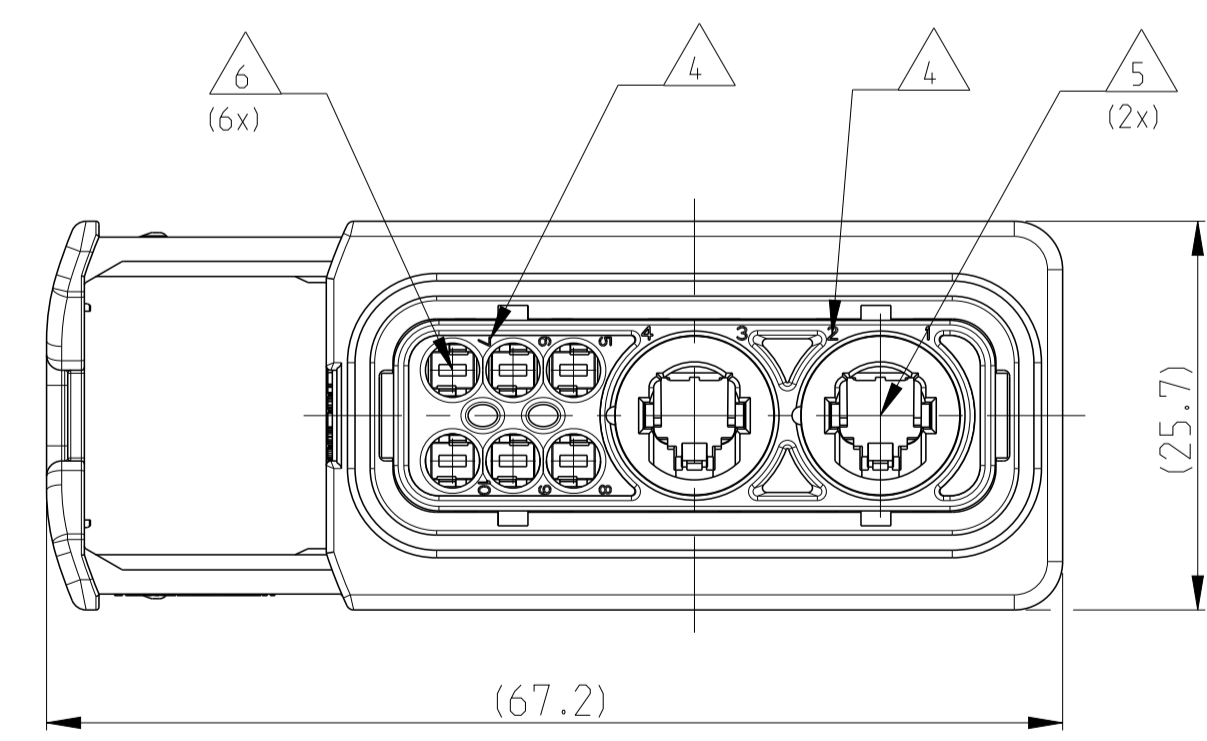
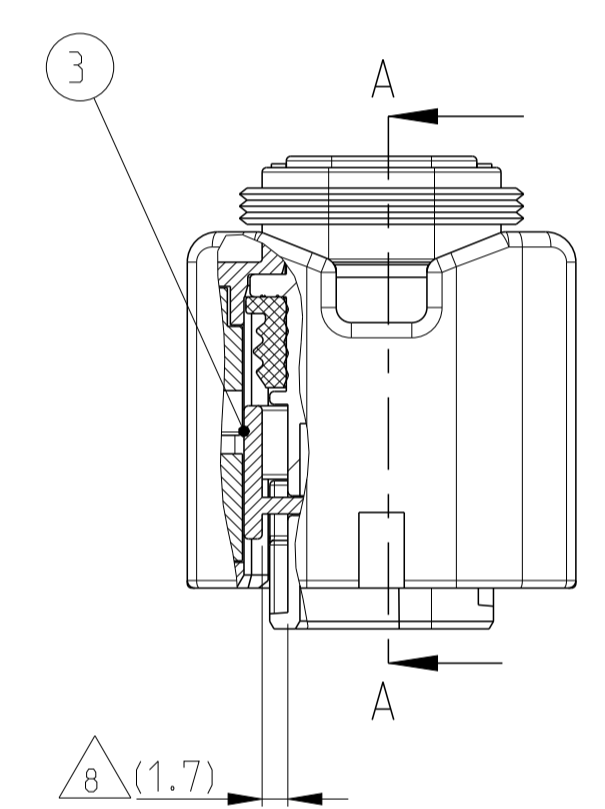
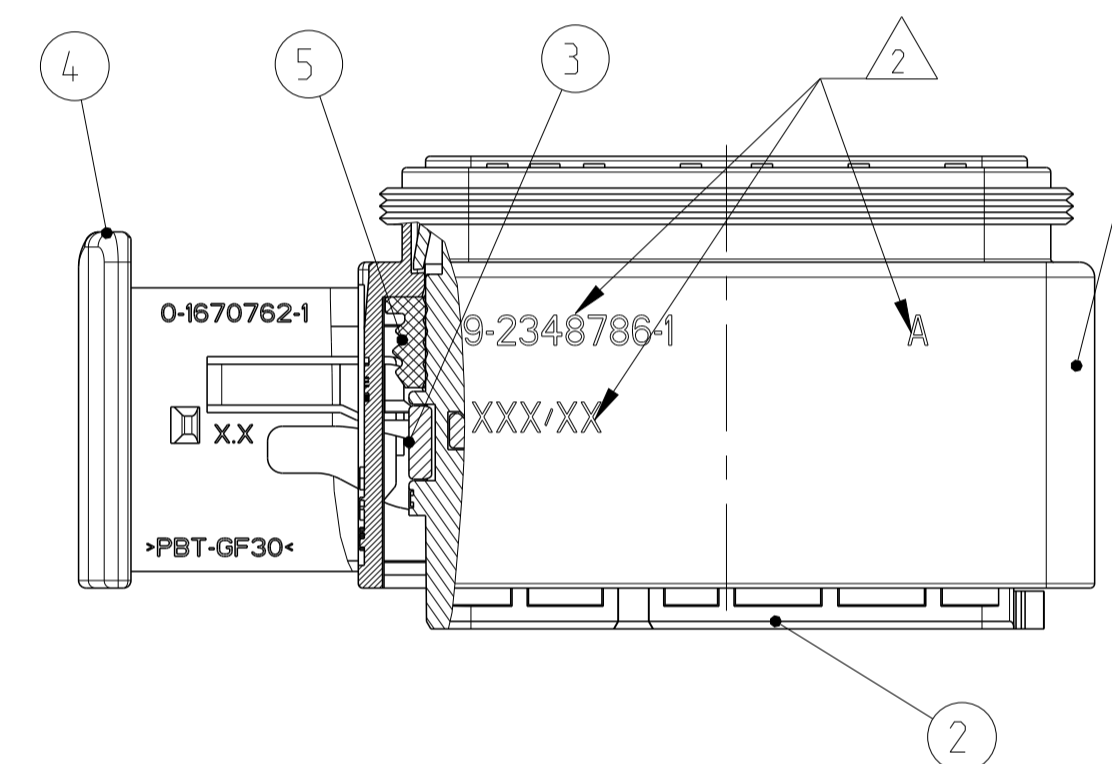
DELIVERY CONDITION:
Lieferzustand:

SECONDARY LOCKING AND SLIDE
IN PRE-LOCKED POSITION
2. Kontaktsicherung und Schieber
in Vorraststellung



SECTION A-A

SECTION B-B

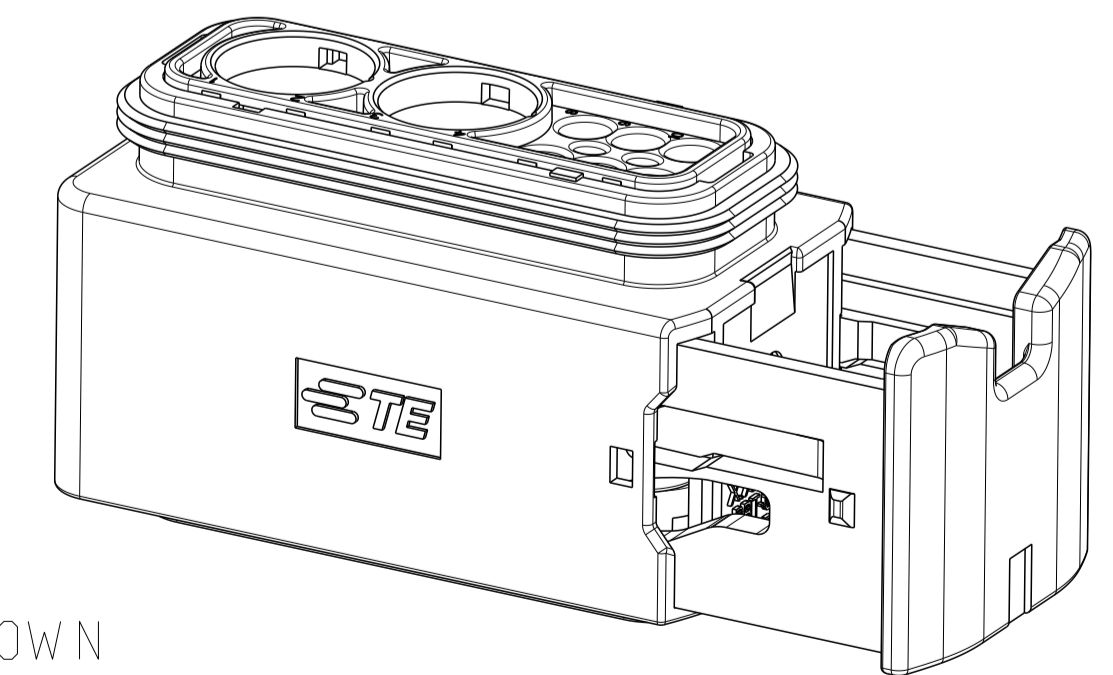


PROJEKT NR.: PRJ-18-902533		REVISIONS		
REV.	DATE	DESCRIPTION	BY	APPV
A	10SEP2018	NEW DRAWING	KS	JB
A1	22AUG2019	Cavity Block and Material update	KS	JB
A2	04MAR2020	Specifications added and Packaging note update	HPS	SH

- NOTES
Bemerkungen
- 1 TE LOGO
TE Logo
 - 2 ASSY PN AND REV., PRODUCTION DATE (CALENDAR DAY/YEAR): MARKING OPTIONAL AS LASER ENGRAVING OR LASER WITH COLOR CHANGE
Assy PN and Rev., Produktionsdatum (Kalendertag/Jahr): Beschriftung wahlweise als Lasergravur oder Laser mit Farbumschlag
 - 3 PACKED INTERLAYERED IN CORRUGATED SHIPPING BOX
Verpackt in Lagen angeordnet im Versandkarton
 - 4 CAVITY NUMBERING
Kammer Bezeichnung
 - 5 CAVITIES MATED WITH MATEnet
SEE PRODUCT GROUP DRAWING
TE NO: 2302450
MAX. WIRE SIZE: Ø6.0mm
Kontaktkammern passend fuer MATEnet
siehe Produktgruppenzeichnung
TE Nr: 2302450
max. Drahtgroessenbereich: Ø6.0mm
 - 6 CAVITIES MATED WITH AMP MCP 1.5K
SEE PRODUCT GROUP DRAWING
TE NO: 1241436
MAX. WIRE SIZE: 1.5mm² FLR
Kontaktkammern passend fuer AMP MCP 1.5k
siehe Produktgruppenzeichnung
TE Nr: 1241436
max. Drahtgroessenbereich: 1.5mm² FLR
- STANDARD APPLICATION:
AT TEMPERATURE UP TO 105 DEGREE CELSIUS.
SINGLE WIRE SEAL PN 0-2287497-1 AT WIRE SIZE 1.5mm² FLR RECOMMENDED.
- Standard Anwendung:
Bei Einsatztemperatur bis 105°C
Einzelleiterdichtung 0-2287497-1 bei Leitergroesse 1.5mm² FLR empfohlen.
- 7 SUITABLE COVERS SEE DRAWING: 1563110, 1563111
Passende Kappen siehe Zeichnung: 1563110, 1563111
 - 8 SLIDING DISTANCE OF SECONDARY LOCKING
Verschiebeweg der 2. Kontaktsicherung
 - 9 FITS TO TE INTERFACE DRAWING 208-18146
Passend zur Ausfuhrungsvorschrift 208-18146
 - 10 SUITABLE COUNTERPART SEE DRAWING: 2348782, 2348789
passendes Gegenstueck siehe Zeichnung: 2348782, 2348789
 - 11 MALFUNCTION CAUSED BY LACQUER IS NOT COVERED BY TE WARRANTY.
Funktionsbeeintrachtigung durch Lackieren liegt nicht im Einfluss und Gewaehrleistungsumfang von TE.
 - 12 IN ADDITION TO HEREIN DEFINED REQUIREMENTS ON THE MECHANICAL INTERFACE THE ELECTRICAL REQUIREMENTS OF OPEN ALLIANCE "DEFINITIONS FOR COMMUNICATION CHANNEL", VERSION 2.0, 28. NOVEMBER 2014 AVAILABLE FOR 100Mbit/s AND OPEN ALLIANCE "CHANNEL AND COMPONENTS REQUIREMENTS FOR 1000BASE-T1 AUTOMOTIVE ETHERNET", DRAFT 1.0, 2. JUNE 2016 FOR 1 Gbit/s MUST BE MET.
Neben den hier definierten Anforderungen an die mechanische Schnittstelle muessen auch die elektrischen Anforderungen nach OPEN ALLIANCE "Definition for Communication Channel" Version 2.0, 28 November 2014 fuer 100Mbit/s bzw. OPEN ALLIANCE "Channel and Components Requirements for 1000BASE-T1 Automotive Ethernet", Draft 1.0, 2. Juni 2016 fuer 1 Gbit/s eingehalten werden.
 - 13 SUITABLE SINGLE WIRE SEAL SEE DRAWING: 2348771
passende Einzeldichtung siehe Zeichnung: 2348771
 - 14 SUITABLE SINGLE WIRE SEAL CAP SEE DRAWING: 2348770
passende Einzeldichtungskappe siehe Zeichnung: 2348770

REV.	NO. OF POS. Polzahl	CODE Kodierung	COLOR OF CAVITY BLOCK Farbe des Kammerblocks	QUANTITY Stueck	ITEM NO ASSY
9-2348786-6	14	F	RED rot	1	6
9-2348786-5	14	E	WHITE weiss	1	5
9-2348786-4	14	D	BLUE blau	1	4
9-2348786-3	14	C	GREEN gruen	1	3
9-2348786-2	14	B	GREY grau	1	2
9-2348786-1	14	A	BLACK schwarz	1	1

9-2348786-1 AS SHOWN
9-2348786-1 wie gezeigt



THIS DRAWING IS A CONTROLLED DOCUMENT.
Dieses Zeichnungsdocument ist eine durch TE kontrollierte und kontrolliert. Änderungen zu den Dimensionen sind nur durch TE möglich. Die Abweichungen sind in der Tabelle angegeben.

TE Connectivity

ASSY RECEPTACLE HDSCNET
Baugruppe Buchsenreihe HDSCnet

10SEP2018

100-94752

21.65 g

100779

21