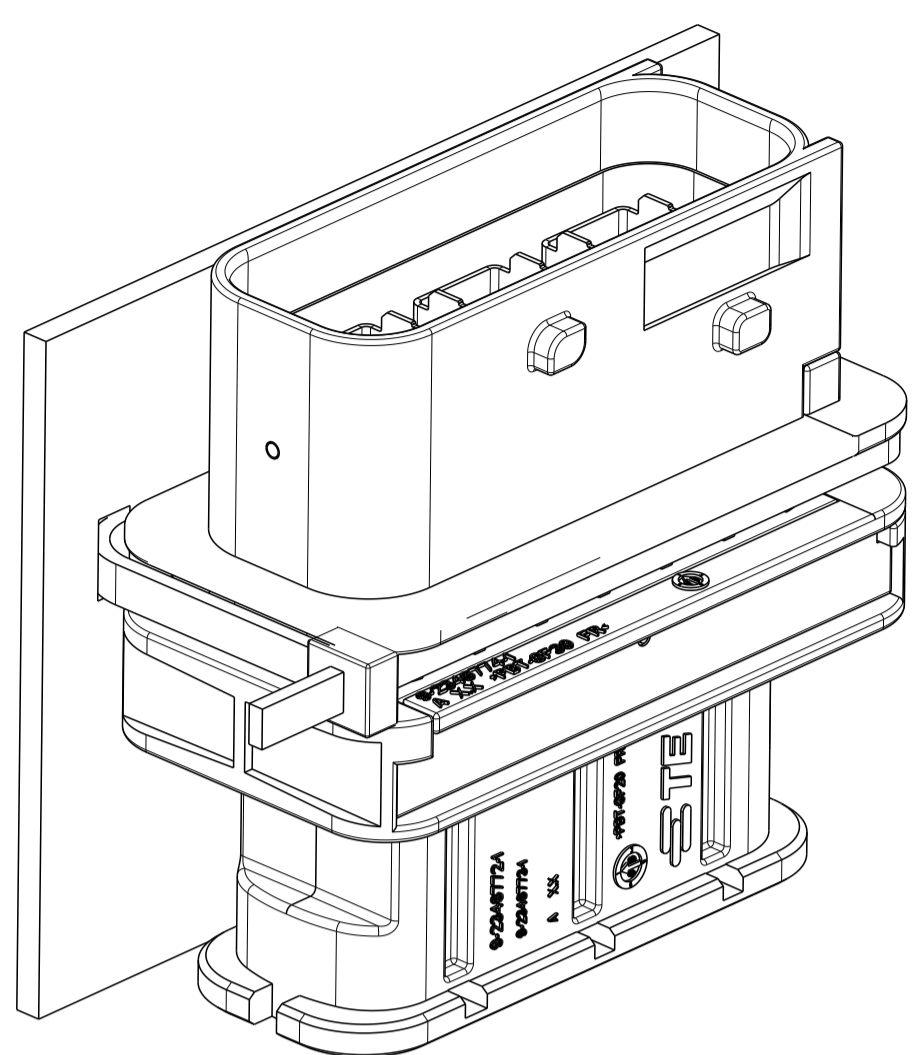
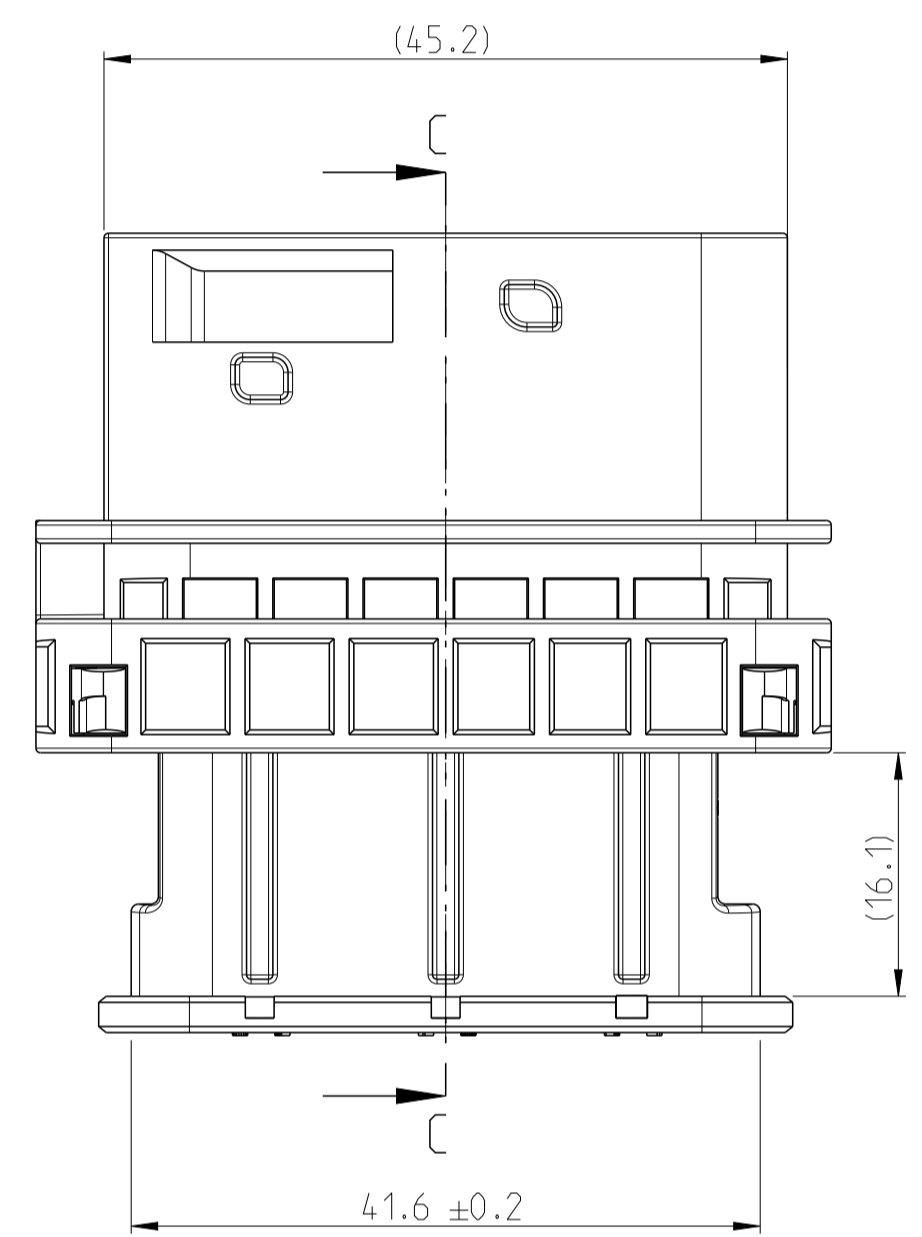
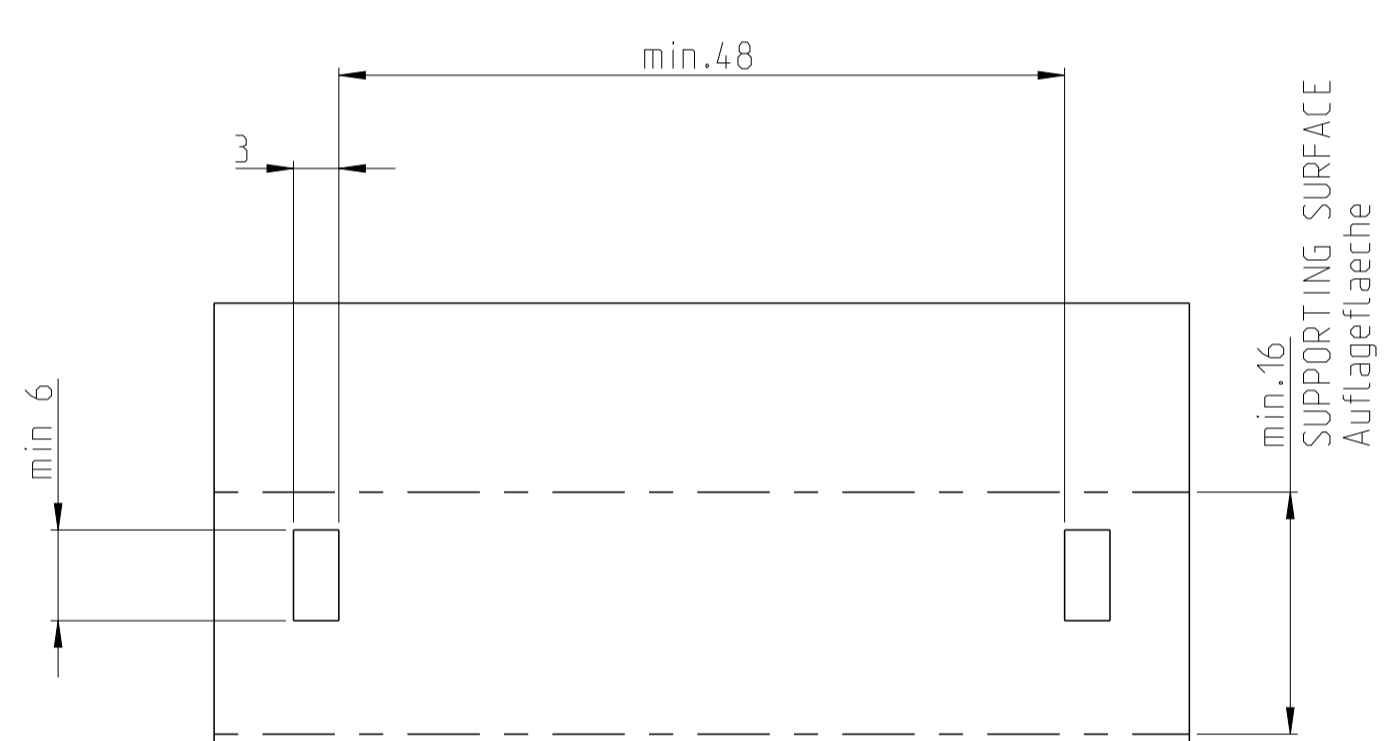


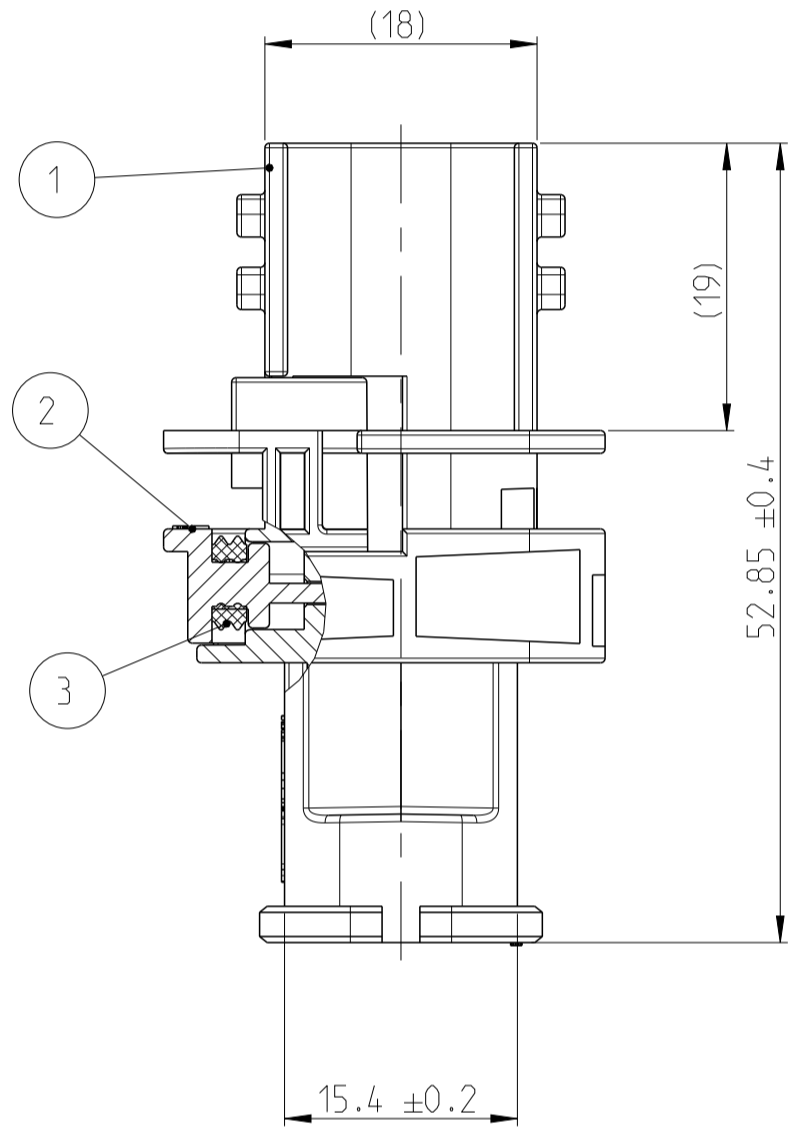
PREFERRED MOUNTING SITUATION FOR CABLE TIE
 Bevorzugte Montagestellung fuer Kabelbinder



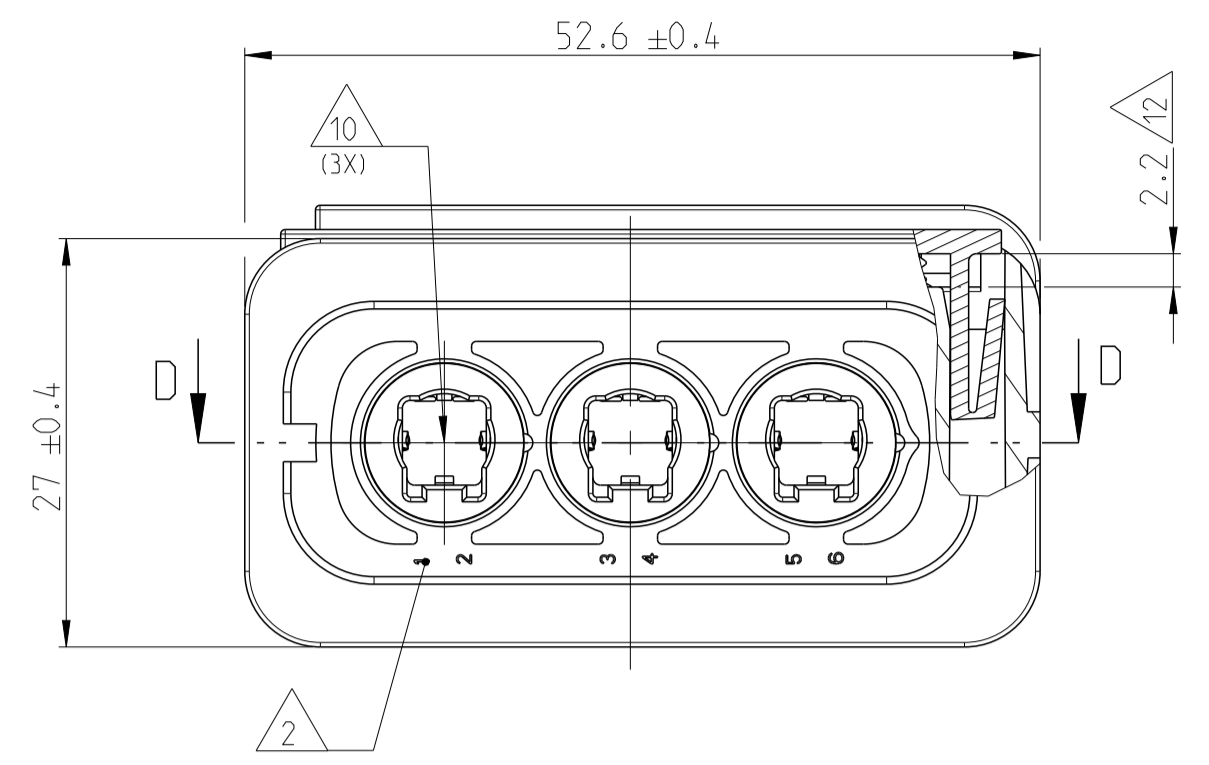
DELIVERY CONDITION:
 SECONDARY LOCKING DEVICE
 IN PRE-LOCKED POSITION
 Lieferzustand:
 2. Kontaktsicherung in Vorraststellung



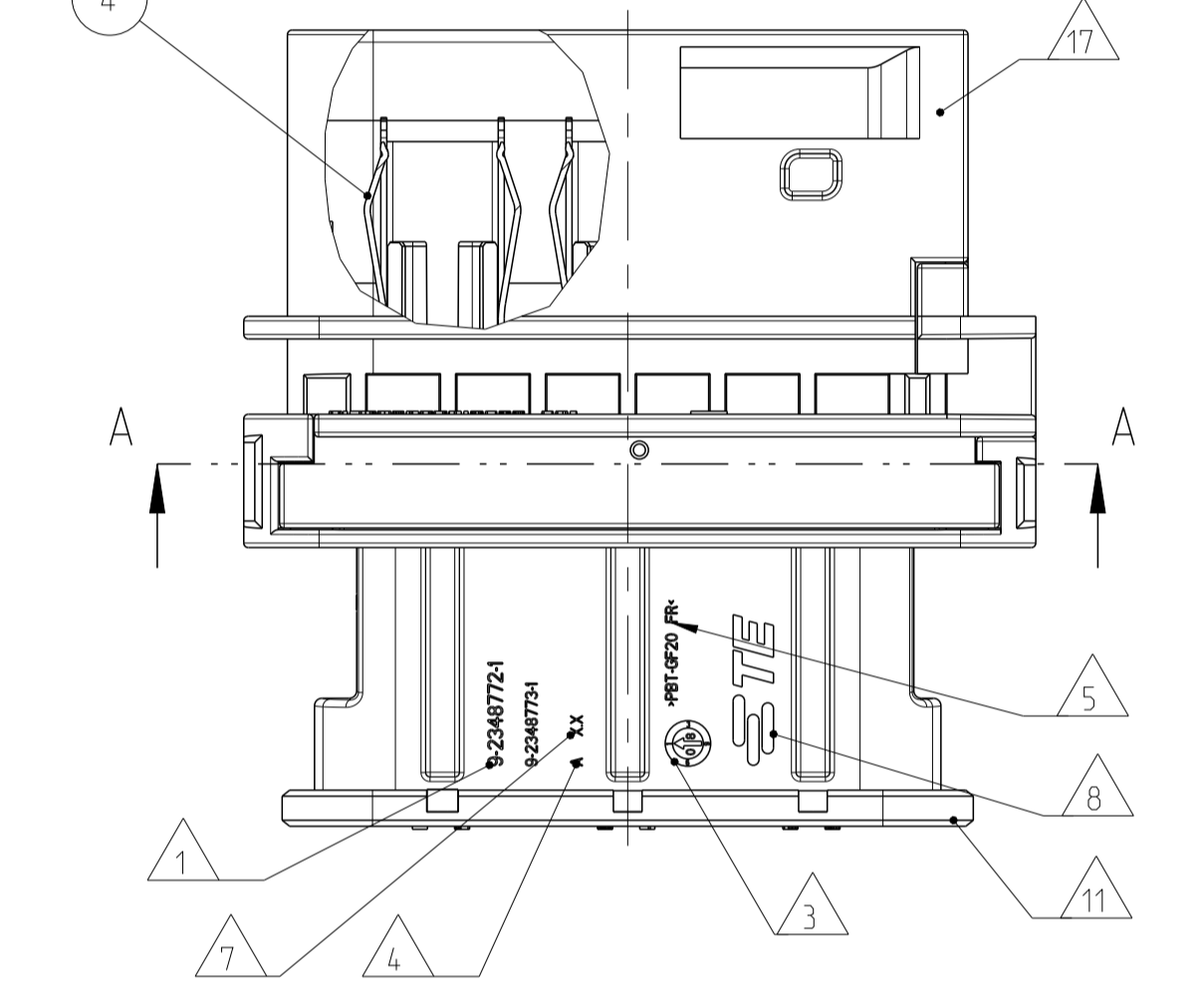
SECTION C-C



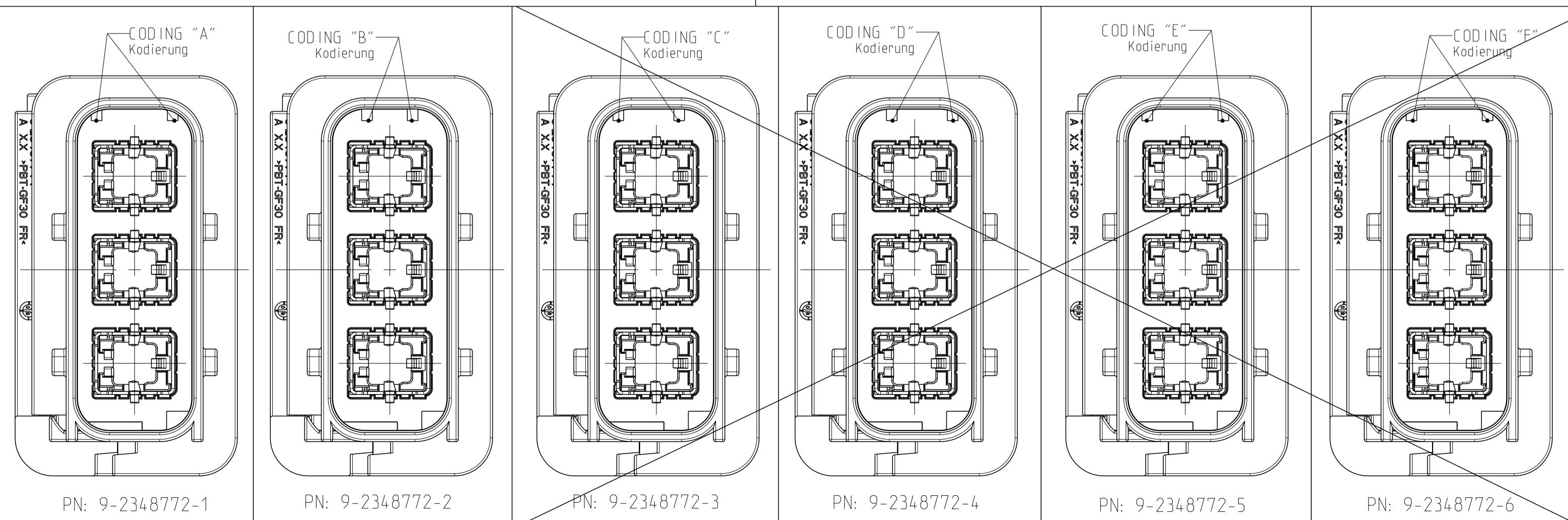
SECTION A-A



SECTION D-D



FOR PROTOTYPE B-SAMPLE ONLY
 NUR FUER B-MUSTER



ITEM NO	DESCRIPTION	MATERIAL	COLOUR
1	HSDSCHER 3-0 TAB HSG, CODE "A"	BLACK	schwarz
1	HSDSCHER 3-0 TAB HSG, CODE "B"	GREY	grau
1	HSDSCHER 3-0 TAB HSG, CODE "C"	GREEN	gruen
1	HSDSCHER 3-0 TAB HSG, CODE "D"	WHITE	weiss
1	HSDSCHER 3-0 TAB HSG, CODE "E"	RED	rot
2	HSDSCHER 3-0 TAB HSG, CODE "F"	YELLOW	gelb
3	SEAL FOR SECONDARY LOCKING	ORANGE	orange
4	HD MATeNet SHIELD	STEEL	-

REV.	NO. OF POS.	CODE	QUANTITY	ITEM NO
TE Bestell-Nr.	Polzahl	Kodierung	Stueck	ASSY
9-2348772-4	6	F	1	6
9-2348772-5	4	E	1	5
9-2348772-4	6	D	1	4
9-2348772-3	6	C	1	3
9-2348772-2	6	B	1	2
9-2348772-1	6	A	1	1

9-2348772-1 AS SHOWN
 9-2348772-1 wie gezeigt

REV.	DESCRIPTION	DATE	OWN	APVD
A2	Changes on Tab HSG. and shielding for matenet	22AUG2019	KS	JB
A3	Specifications added and Packaging note update	02MAR2020	HPS	SH
B	AS PER PCN-24-198272	07DEC2023	AP	WR
C	AS PER PCN-24-198883	07FEB2024	AP	WR

NOTES
 Bemerkungen

- TE ORDER-NO.
TE Bestell-Nr.
- CAVITY NUMBERING
Kammerbezeichnung
- PRODUCTION DATE
Produktionsdatum
- LETTER-INSERT FOR THE REVISION STATUS OF THE MOULD
Schriftsatz fuer Aenderungszustand des Werkzeuges
- MATERIAL MARKING ACCORDING TO VDA 260
Werkstoffkennzeichnung nach VDA 260
- PACKED INTERLAYERED IN CORRUGATED SHIPPING BOX
Verpackt in Lagen angeordnet im Versandkarton
- MOULD CAVITY MARKING
Nestmarkierung
- TE LOGO
TE Logo
- SUITABLE COUNTERPART SEE DRAWING: 2348776
passendes Gegenstueck siehe Zeichnung: 2348776
- CAVITIES MATED WITH TAB MATeNet
SEE PRODUCT GROUP DRAWING
TE NO: 2302451
MAX. WIRE SIZE: Ø6mm
Kontaktkammer passend fuer Flachstecker MATeNet
siehe Produktgruppenzeichnung
TE Nr: 2302451
max. Drahtgrossenbereich: Ø6mm
- MATED WITH COVER SEE DRAWING: 1563110, 1563111
Passend zu Kappe siehe Zeichnung: 1563110, 1563111
- SLIDING DISTANCE OF SECONDARY LOCKING
Verschiebeweg der zweiten Kontaktsicherung
- FAILURE CAUSED BY LAQUER IS NOT COVERED BY TE WARRANTY
Funktionsbeeinträchtigung durch Lackieren, liegt nicht im Einfluss und Gewährleistungsumfang von TE
- IN ADDITION TO HEREIN DEFINED REQUIREMENTS ON THE MECHANICAL INTERFACE THE ELECTRICAL REQUIREMENTS OF OPEN ALLIANCE "DEFINITIONS FOR COMMUNICATION CHANNEL", VERSION 2.0, 28. NOVEMBER 2014 AVAILABLE FOR 100Mbit/s AND OPEN ALLIANCE "CHANNEL AND COMPONENTS REQUIREMENTS FOR 100BASE-T1 AUTOMOTIVE ETHERNET", DRAFT 1.0, 2. JUNE 2016 FOR 1 Gbit/s MUST BE MET.
Neben den hier definierten Anforderungen an die mechanische Schnittstelle muessen auch die elektrischen Anforderungen nach OPEN ALLIANCE "Definition for Communication Channel" Version 2.0, 28 November 2014 fuer 100Mbit/s bzw. OPEN ALLIANCE "Channel and Components Requirements for 100BASE-T1 Automotive Ethernet", Draft 1.0, 2. Juni 2016 fuer 1 Gbit/s eingehalten werden.
- SUITABLE SINGLE WIRE SEAL SEE DRAWING: 2348771
passende Einzeldichtung siehe Zeichnung: 2348771
- SUITABLE SINGLE WIRE SEAL CAP SEE DRAWING: 2348770
passende Einzeldichtungskappe siehe Zeichnung: 2348770
- INTERFACE ACC. DRAWING: 208-18147
Kragenanschluss nach Zeichnung: 208-18147
- THE USAGE OF NON-VALIDATED B-SAMPLES FOR THE PURPOSE OTHER THAN FIT-FORM IS NOT INTENDED BY TE AND SHALL BE AT CUSTOMER OWN RISK

THIS DRAWING IS A CONTROLLED DOCUMENT.
 Diese Zeichnung ist ein kontrolliertes Dokument.

DIMENSIONS: MASSENHEITEN: mm

TOLERANCES UNLESS OTHERWISE SPECIFIED: ALLE MASSENHEITEN

ISO 8015
 DIN 9130-10

FINISHES/FLÄCHENFÄRBE: siehe Tabelle

FINISHES/FLÄCHENFÄRBE: siehe Tabelle

WEIGHT: 41.15 g
 GEWICHT: 41.15 g

CUSTOMER DRAWING

OWN: S. Schang
 CHK: S. Helm
 APVD: J. Barth

DATE: 30NOV2018
 30NOV2018
 30NOV2018

NAME: HD MATeNet 3-0 TAB HSG ASSY, GRP E
 HD MATeNet 3-0 TAB HSG BAUGRUPPE, GFK E

SIZE: A1
 CAGE CODE: 00779
 DRAWING NO: 9-2348772

RESTRICTED TO NUR FUER

SCALE: MASSSTAB 2:1
 SHEET: 1 OF 1
 REV: C