

NOTES  
Bemerkungen

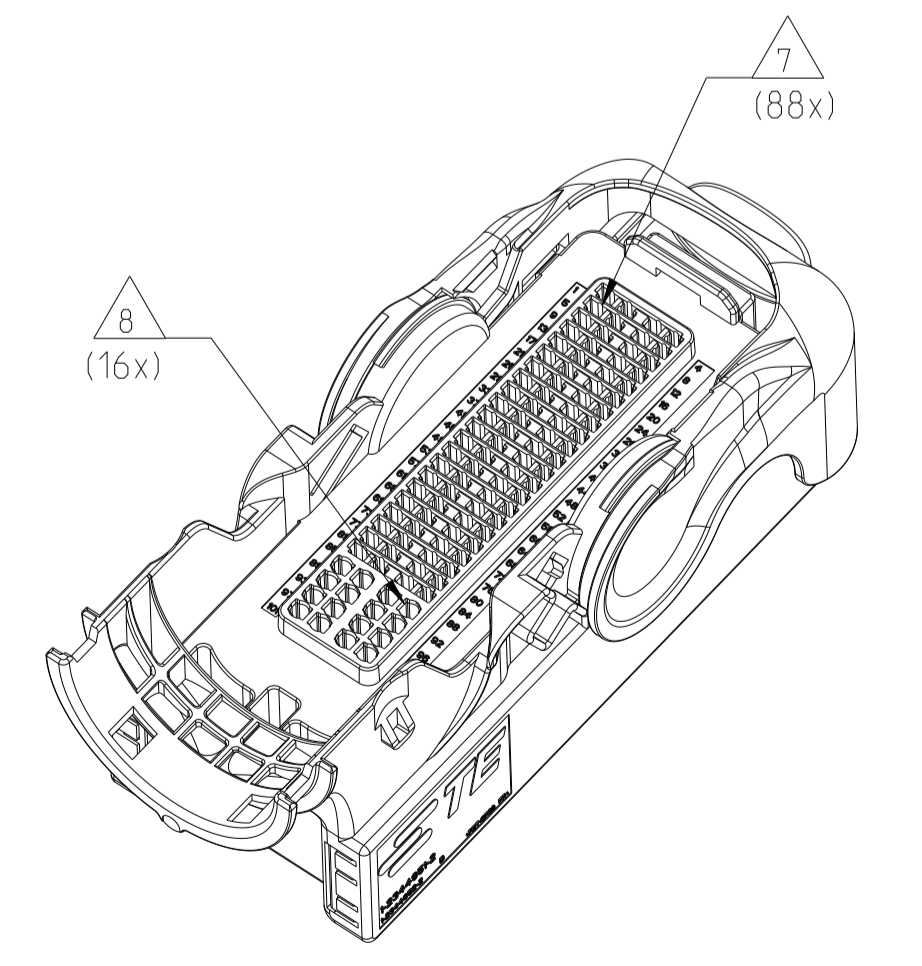
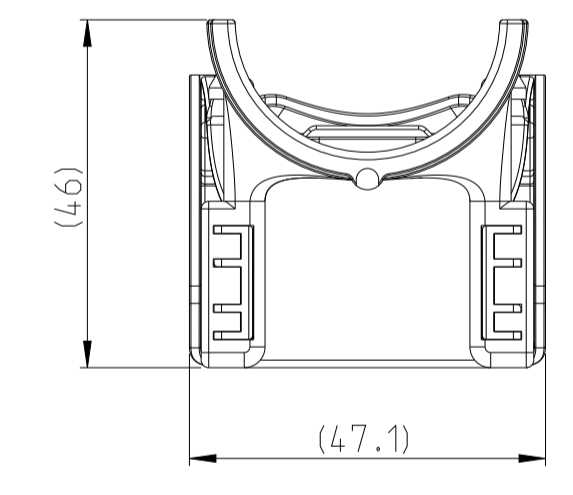
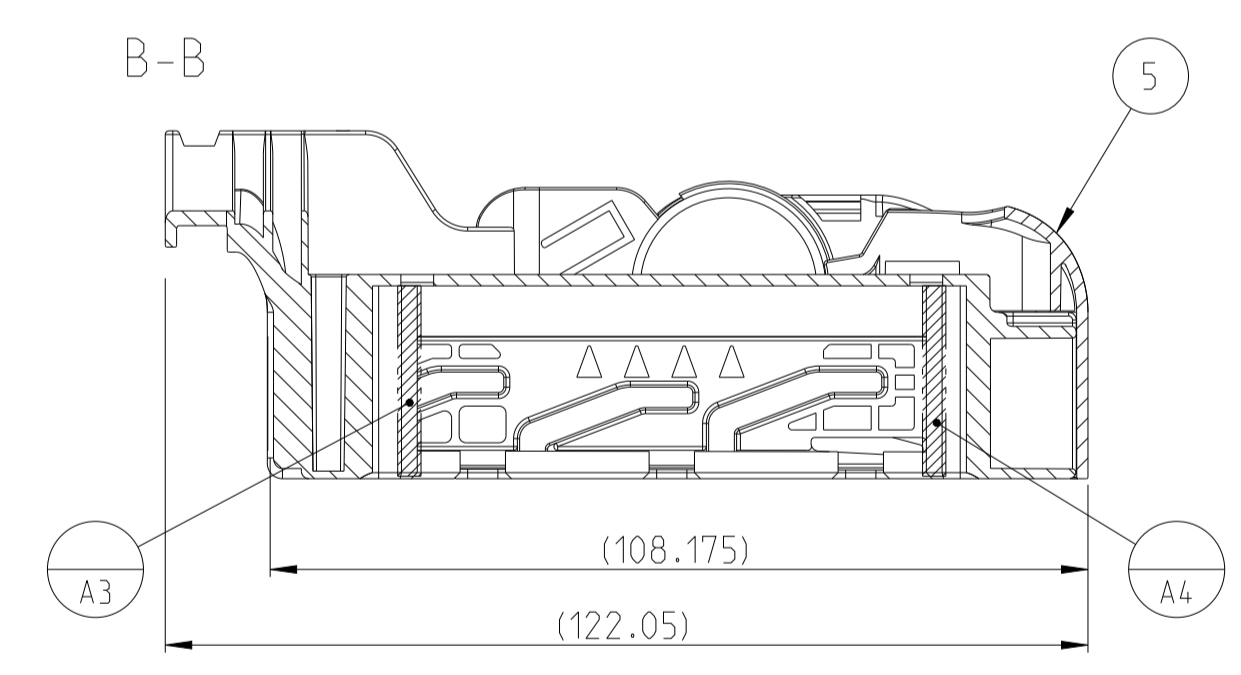
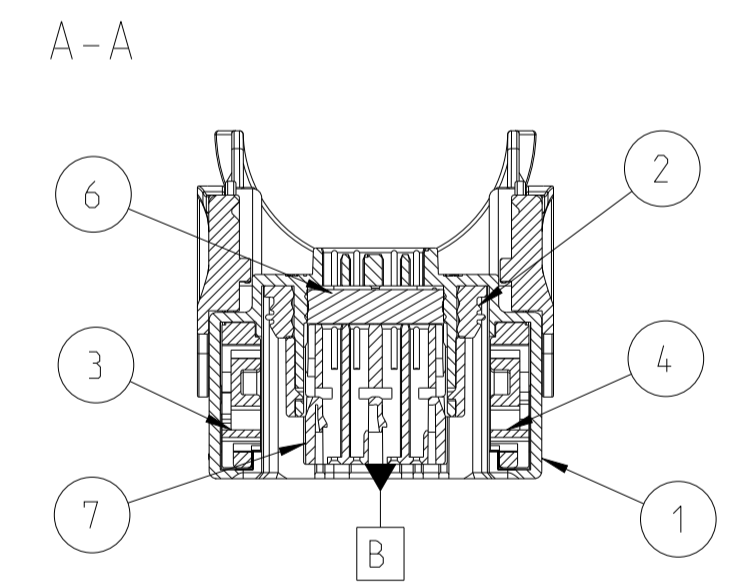
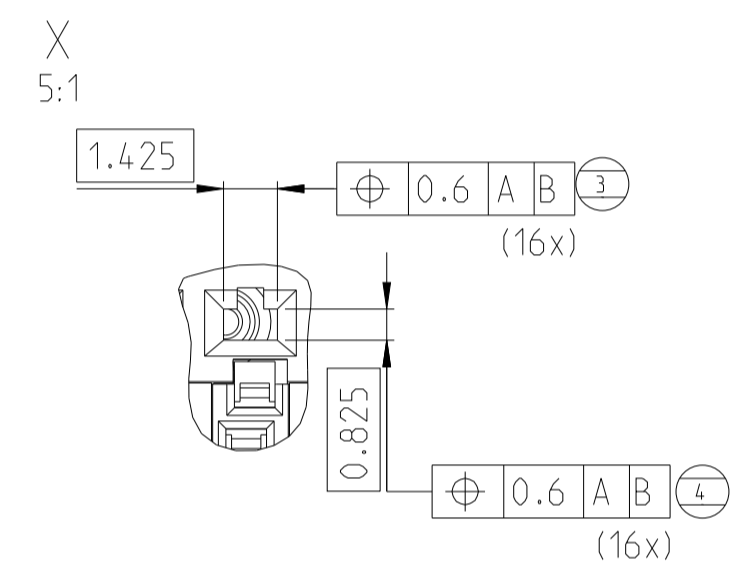
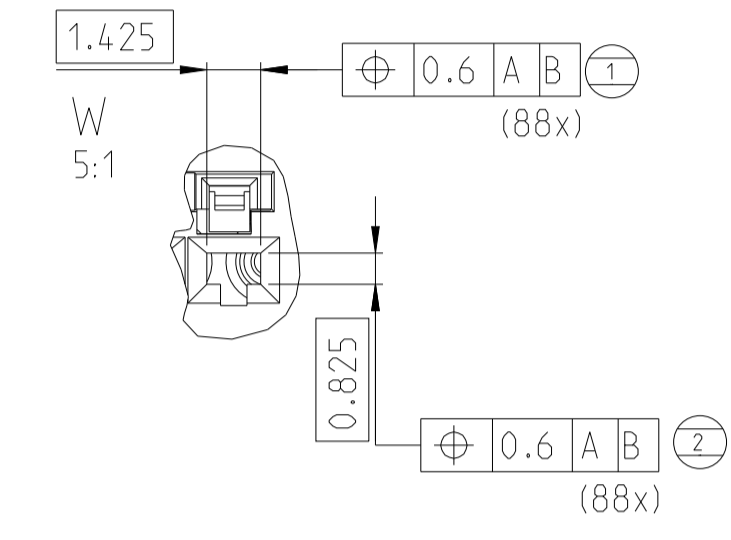
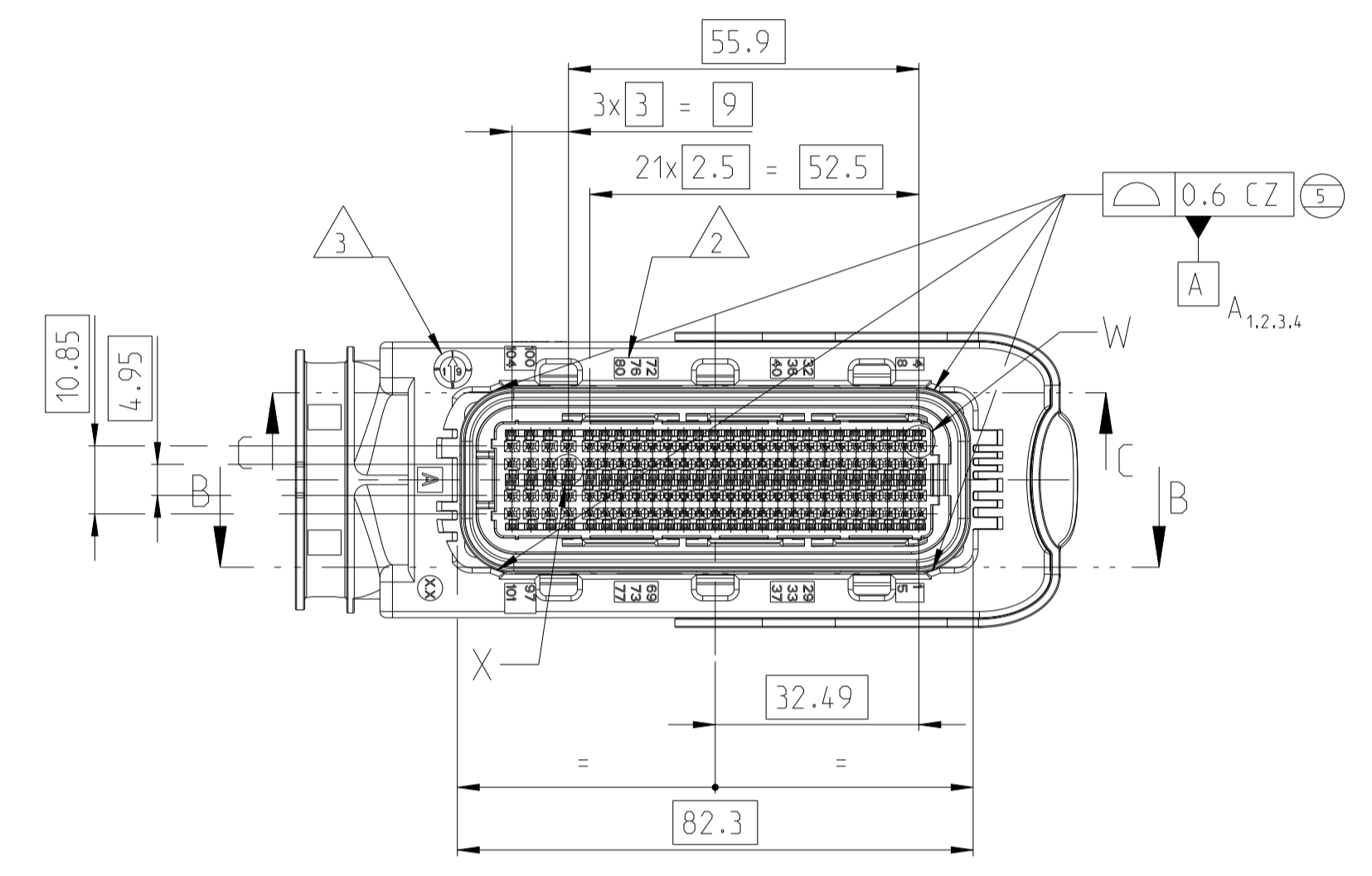
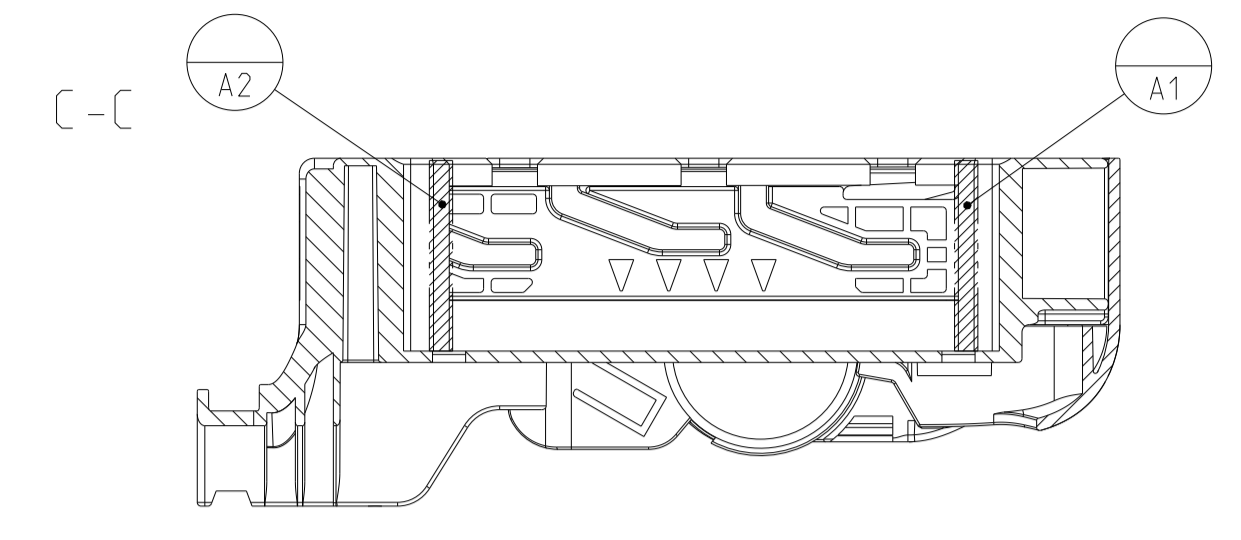
- 1 TE CONNECTIVITY (TE) ORDER-NUMBER  
TE CONNECTIVITY (TE) Bestellnummer
- 2 CAVITY NUMBERING  
Kammernbezeichnung
- 3 PRODUCTION DATE  
Produktionsdatum
- 4 MATERIAL MARKING ACC TO VDA260  
Werkstoffkennzeichnung nach VDA260
- 5 LAYER PACKAGING IN CORRUGATED BOX  
Lagenverpackung im Versandkarton
- 6 FITS TO TE CONNECTIVITY INTERFACE 208-18081  
Passend zu TE Connectivity Schnittstelle 208-18081
- 7 CAVITY MATED WITH MCON 1.2 CLEAN BODY  
SEE PRODUCT GROUP DRAWING: 1534326  
MAX. WIRE SIZE: 0.75mm<sup>2</sup> FLR  
BLIND PLUG: 1-1452424-3  
MIN CABLE DIAMETER 1.1mm  
Kontaktkammer passend für MCON 1.2 CLEAN BODY  
siehe Produktgruppenzeichnung: 1534326  
max. Drahtgrößenbereich: 0.75mm<sup>2</sup> FLR  
Blindstopfen: 1-1452424-3  
Min. Kabeldurchmesser 1.1mm
- 8 CAVITY MATED WITH MCON 1.2 CLEAN BODY  
SEE PRODUCT GROUP DRAWING: 1534326  
MAX. WIRE SIZE: 1mm<sup>2</sup> FLR  
BLIND PLUG: 1-1452424-2  
MIN CABLE DIAMETER 1.1mm  
Kontaktkammer passend für MCON 1.2 CLEAN BODY  
siehe Produktgruppenzeichnung: 1534326  
max. Drahtgrößenbereich: 1mm<sup>2</sup> FLR  
Blindstopfen: 1-1452424-2  
Min. Kabeldurchmesser 1.1mm
- 9 MATED WITH COVER TE CONNECTIVITY NO. 2344956-1  
Passend zu Kappe TE Connectivity Nr. 2344956-1
- 10 MAX. CABLE TIE WIDTH: 4mm  
Max. Kabelbinderbreite: 4mm
- 11 FITS TO SECONDARY LOCK 2327845-2  
Passend zu zweiter Kontaktsicherung 2327845-2
- 12 MALFUNCTION CAUSED BY LACQUER IS NOT COVERED  
BY TE CONNECTIVITY WARRANTY  
Funktionsbeeinträchtigung durch Lackieren liegt nicht  
im Einfluss und Gewährleistungsumfang von TE Connectivity
- 02 13 POSSIBLE ALTERNATE MATERIAL PA66-GF30 WILL  
BE SHOWN ON MARKING (MATERIAL MARKING IS NOT  
VISIBLE ON ASSEMBLED PART)  
Mögliches alternatives Material PA66-GF30 wird mit der  
Materialkennzeichnung angezeigt. (Materialkennzeichnung ist  
beim assemblierten Teil nicht sichtbar)

CODING A AS SHOWN  
Kodierung A wie gezeigt

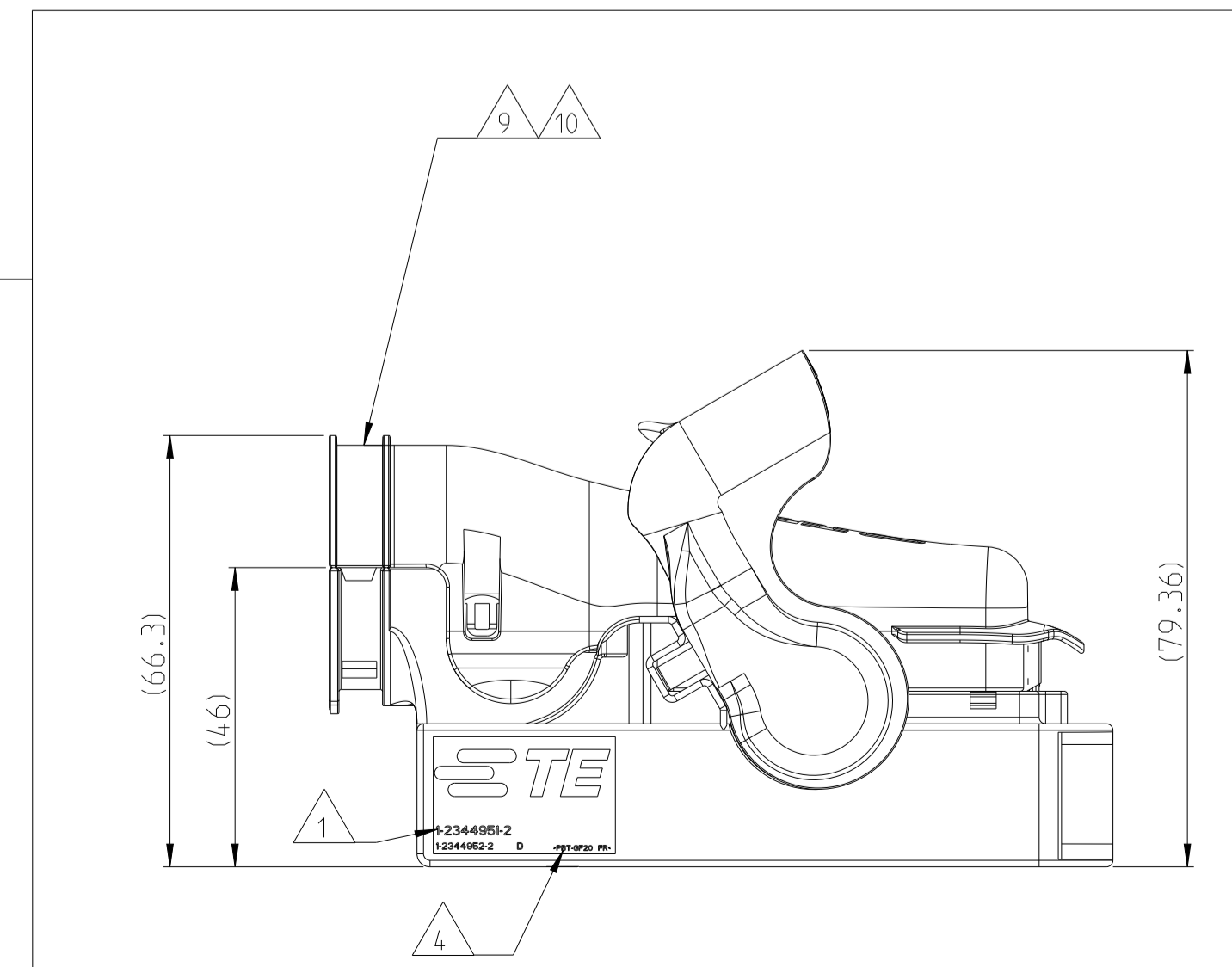
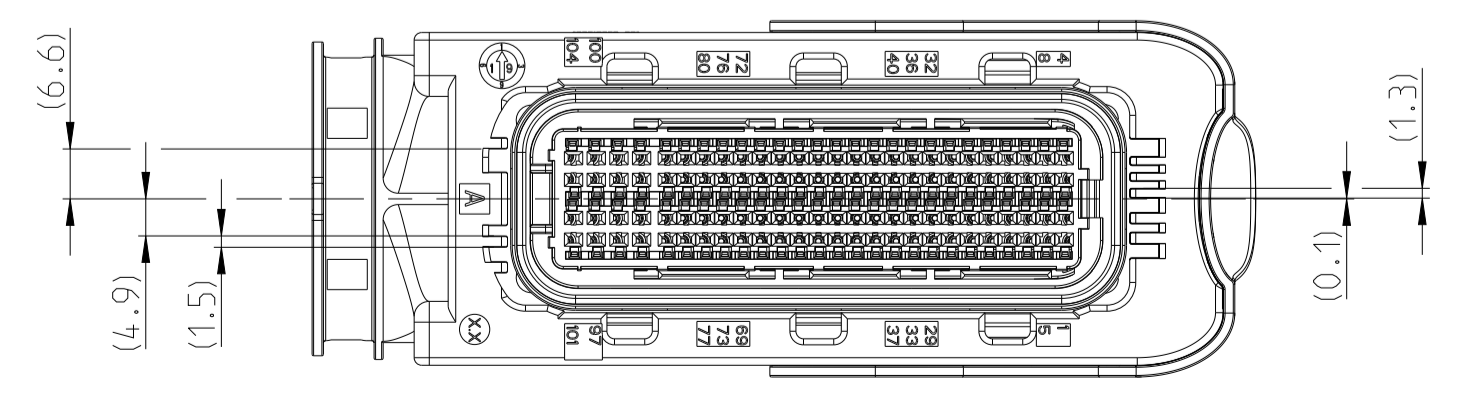
DELIVERY CONDITIONS:  
Lieferzustand:

LEVER IN LOCKED POSITION  
Hebel in Verriegelungsstellung

REVISIONS ÄNDERUNGEN				
P	LTN	DESCRIPTION BESCHREIBUNG	DATE	OWN APVD
C1		SEE PCN: E-17-004421	13JAN2021	PN PW
D		SEE PCN: E-22-138064	05MAY2022	GB AW
D1		NOTE 7 AND 8 UPDATED	02NOV2022	MK FE
D2		REVISED PER PCN-23-177153	03OCT2023	PS AW



CODING A  
Kodierung A



REV.	DESCRIPTION	QTY	UNIT
1	PBT-GF20 V-0 BLACK Schwarz	6	B
1	SILICONE LIGHT BLUE Hellblau	7	A
1	PBT-GF20 V-0 RED Rot	5	B
02 1	13 PA6-GF30 BLACK Schwarz	4	A
02 1	13 PA6-GF30 BLACK Schwarz	3	A
1	SILICONE ORANGE Orange	2	A
1	PBT-GF20 V-0 GREEN Grün	1	D
MAT.	COLOR/Farbe SURFACE/Oberfl.	DESCRIPTION Beschreibung	REV. ITEM

THIS DRAWING IS A CONTROLLED DOCUMENT.  
DIMENSIONING AND TOLERANCING PER GPS (ISO STANDARDS)

OWN: H. Floesser 24MAY2019  
CHK: P. Wrobel 27MAY2019  
APVD: F. Elfröd 27MAY2019

TE Connectivity

NAME: 104POS. MCON 1.2. REC HSG. ASSY  
104Pol. MCON 1.2. Buchsengeh. Assy

SIZE: A1 CAGE CODE: 00779 DRAWING NO: 2344951  
SCALE: 1:1 SHEET: 1 OF 1

RESTRICTED TO PUR PUR

CUSTOMER DRAWING /KUNDENZEICHNUNG