

DIMENSION AND TOLERANCES ACCORDING TO:
Bemaßungen und Toleranzen gemäß:
DIN 16742
TOLERANCE GROUP T65
Toleranzgruppe T65
DIN EN ISO 8015 (CDD) - DIN EN ISO 291
DIN EN ISO 14405

THIS DRAWING IS A CONTROLLED DOCUMENT.		OWN: M. Kilian	07SEP2019
DIMENSIONING AND TOLERANCING PER GPS (ISO STANDARDS)		CHK: J. Hoffmann	14SEP2019
DIMENSIONS: MASSENHEITEN: mm		APVD: E. Ellrop	15SEP2019
TOLERANCES UNLESS OTHERWISE SPECIFIED: ALLE TOLERANZEN		NAME: TE Connectivity	
0 PLC	+	PRODUCT SPEC	
1 PLC	+	PRODUCT SPEC	
2 PLC	+	108-94691	
3 PLC	+	APPLICATION SPEC	
4 PLC	+	VERABREITUNGSSPEZ.	
5 PLC	+	114-94616	
ANGLES/SHIML: °	+	WEIGHT: 62 g	
FINISH/SCHLEIFFLÄCHE/FARBE	+	CUSTOMER DRAWING	

REV.	DATE	BY	CHK	APPV
B	07SEP2019	MK		FE
B1	02FEB2021	MK		JH
B2	04SEP2023	OB		AW

- NOTES**
Bemerkungen
- TE CONNECTIVITY (TE) ORDER-NUMBER.
TE Connectivity (TE) Bestellnummer
 - TE SINGLE PART NUMBER
TE Einzelteilnummer
 - REVISION OF THE MOLD
Werkzeugänderungsindex
 - MATERIAL MARKING ACCORDING TO VDA 260
Materialkennzeichnung nach VDA 260
 - PRODUCTION DATE
Produktionsdatum
 - MOLD CAVITY MARKING
Nestmarkierung
 - CONTACT CAVITY NUMBERING
Kammernummerierung
 - DIFFERENT CODINGS
Unterschiedliche Kodierungen
 - INTERFACE ACCORDING TO
TE-SPECIFICATION 114-18455-1, REV.: B
Schnittstelle gemäß TE-Spezifikation 114-18455-1, Rev.: B
 - GATE MARK
Anspritzpunkt
 - AREA FOR CHECKED PART MARKING AFTER
SUCCESSFUL EOL (END OF LINE) TEST
Bereich für Gutteilmarkierung nach
erfolgreichem EOL (End of Line) Test
 - EXTRACTION FORCE OF STITCHING CONTACTS MIN. 40N.
Auszugskraft der Steckkontakte min. 50N.
Testgeschwindigkeit: 25 mm / min.
 - PACKED IN TRAY OR SPECIAL FORM ACCORDING TO
TE PACKAGING SPECIFICATION V2331102
Verpackt im Tray oder Spezialform nach
TE Verpackungsspezifikation V2331102
 - REQUIREMENT FOR SEALING ON CUSTOMER
HOUSING: $Rz 6.3 \mu m$
Anforderungen für Dichtungsbereich am Kundengehäuse:

REV.	DATE	BY	CHK	APPV
C	3-2331102-1	B		
B	2-2331102-1	A		
A	1-2331102-1	A		

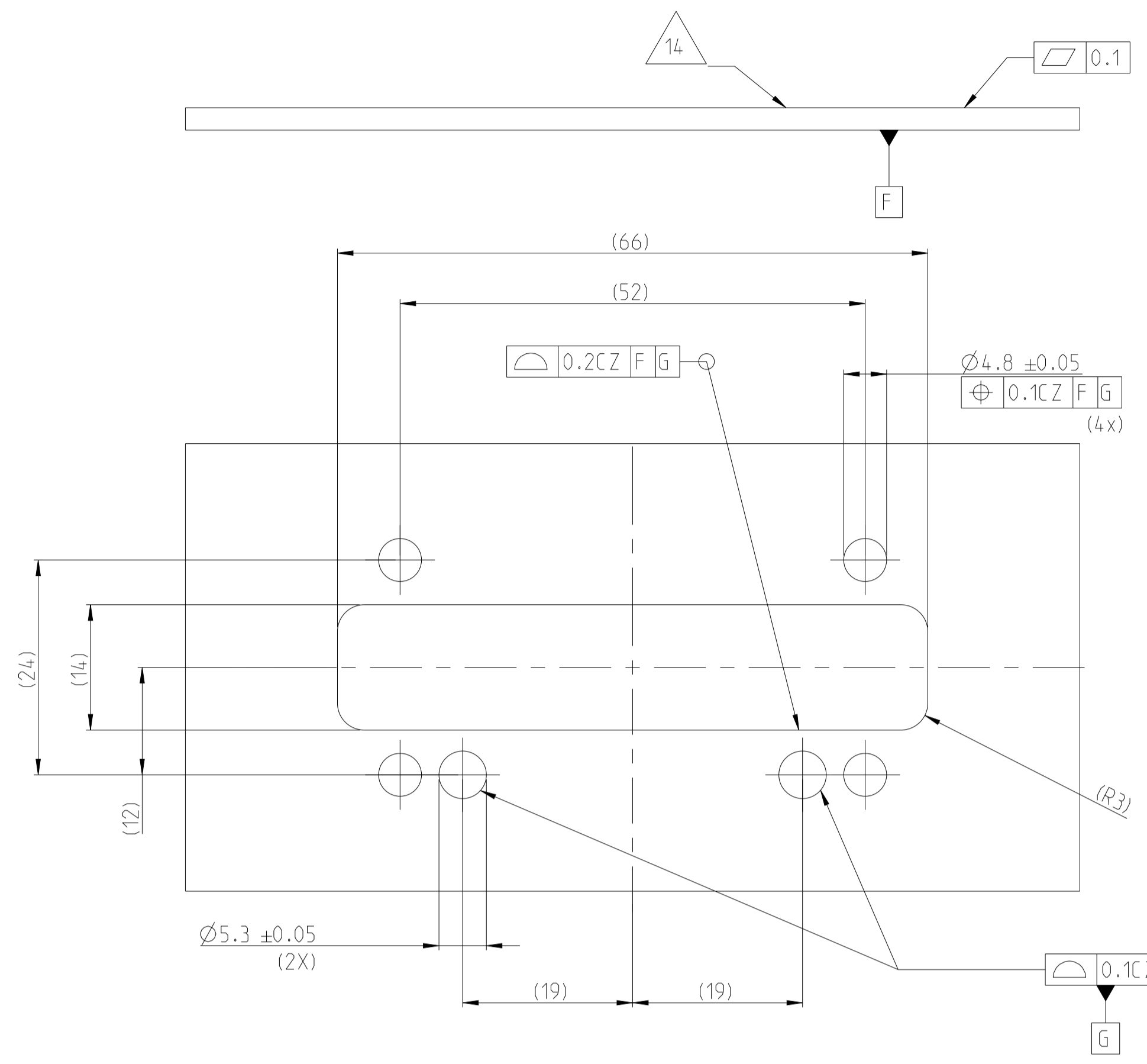
REV.	DATE	BY	CHK	APPV
C	3-2331102-1	B		
B	2-2331102-1	A		
A	1-2331102-1	A		

B1

CODING A:

CUT OFF WITH POLARISATION
Befestigungsausschnitt mit Polarisation

1-2331102-1

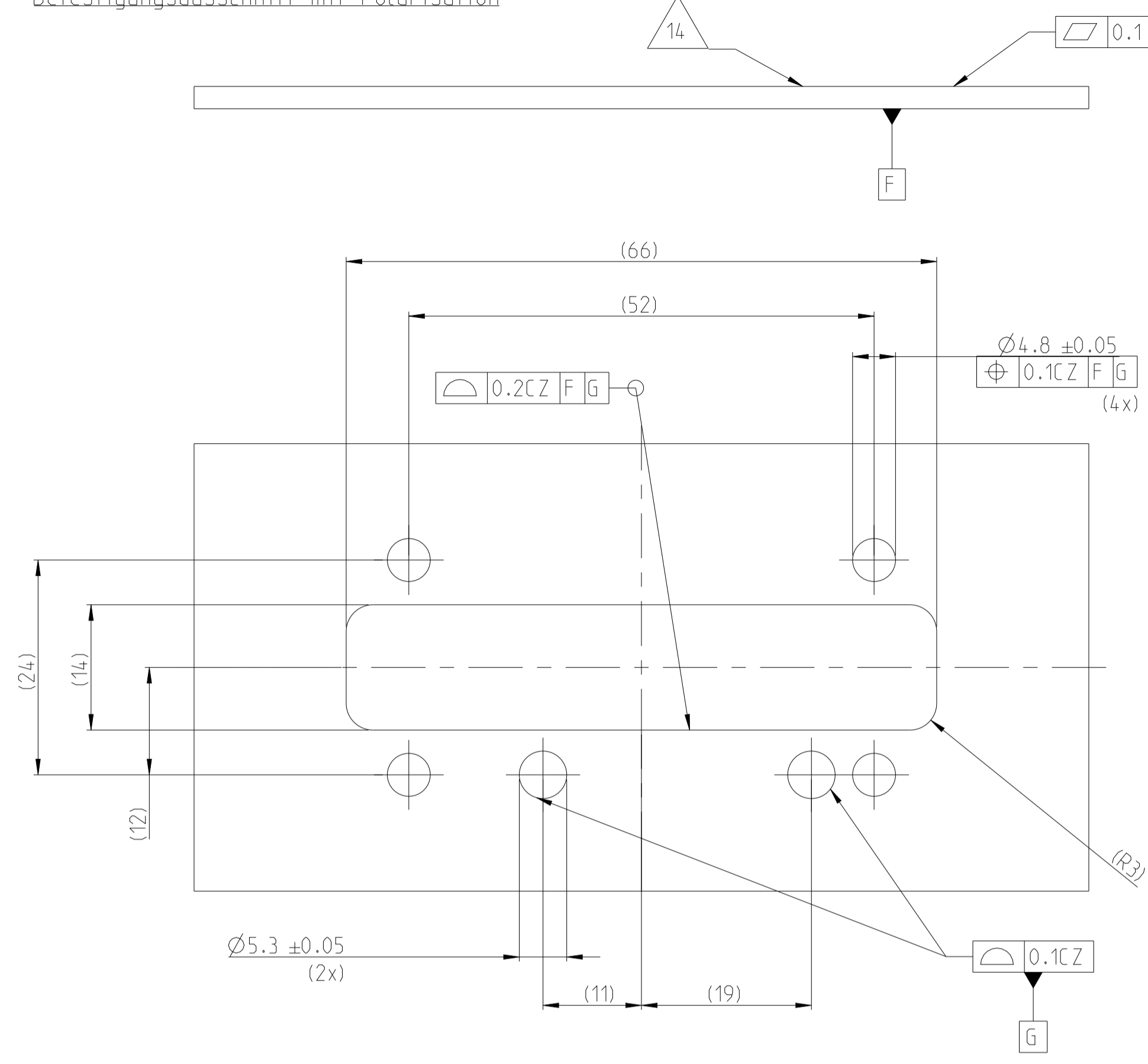


B1

CODING B:

CUT OFF WITH POLARISATION
Befestigungsausschnitt mit Polarisation

2-2331102-1

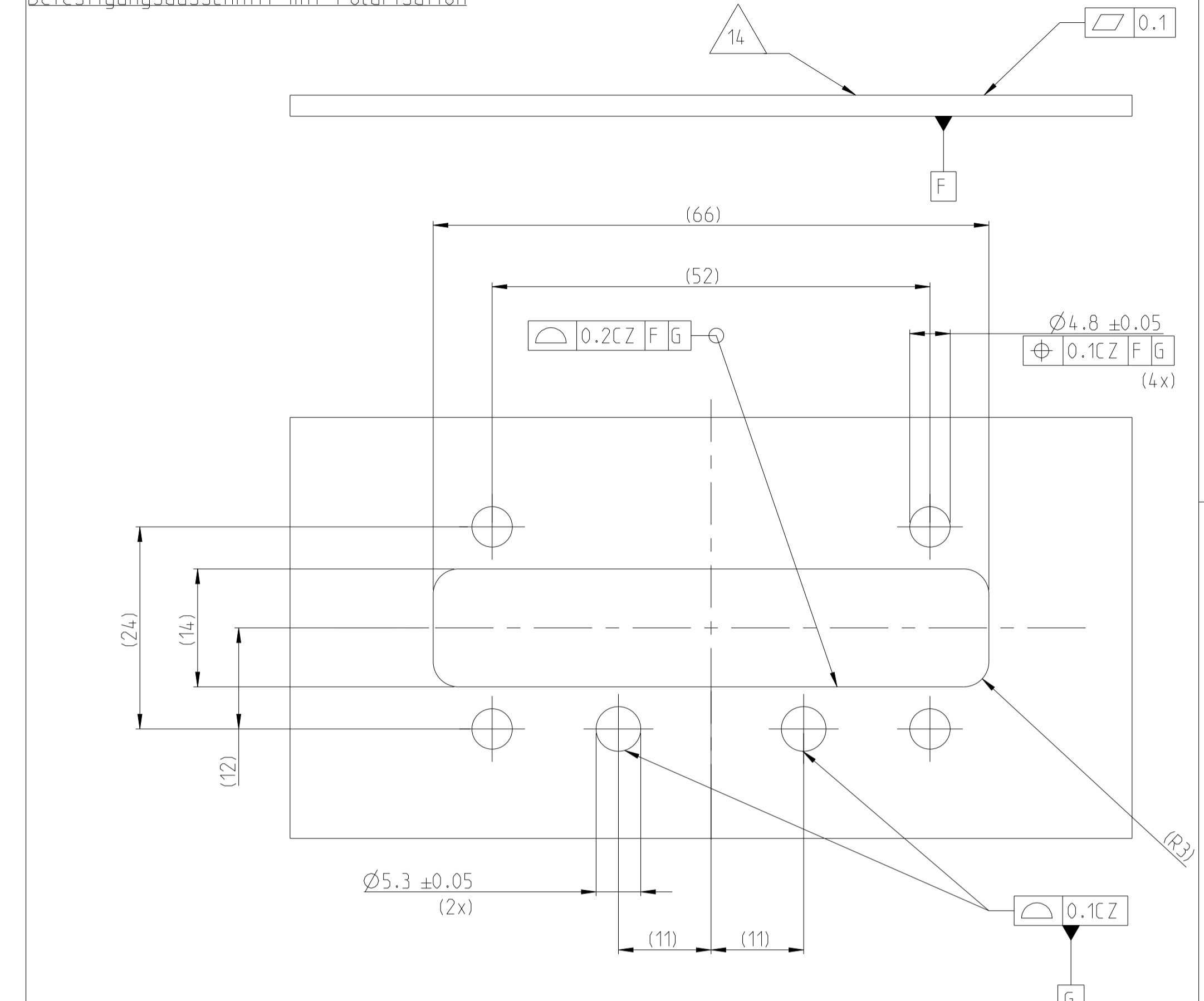


B1

CODING C:

CUT OFF WITH POLARISATION
Befestigungsausschnitt mit Polarisation

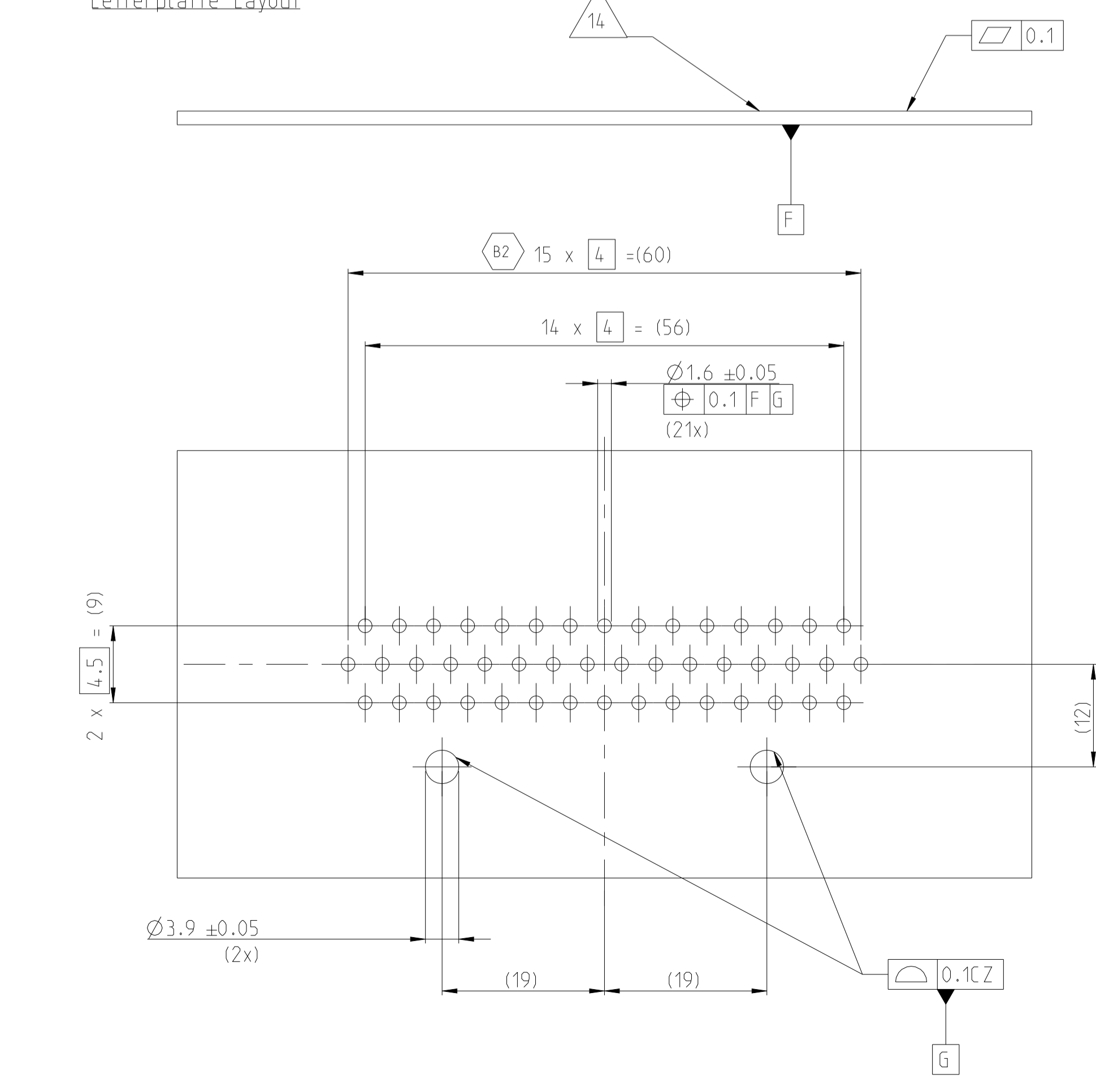
3-2331102-1



REVISIONS				
P.	LTN.	DESCRIPTION	DATE	APVD.
-	-	SEE SHEET 1	-	-

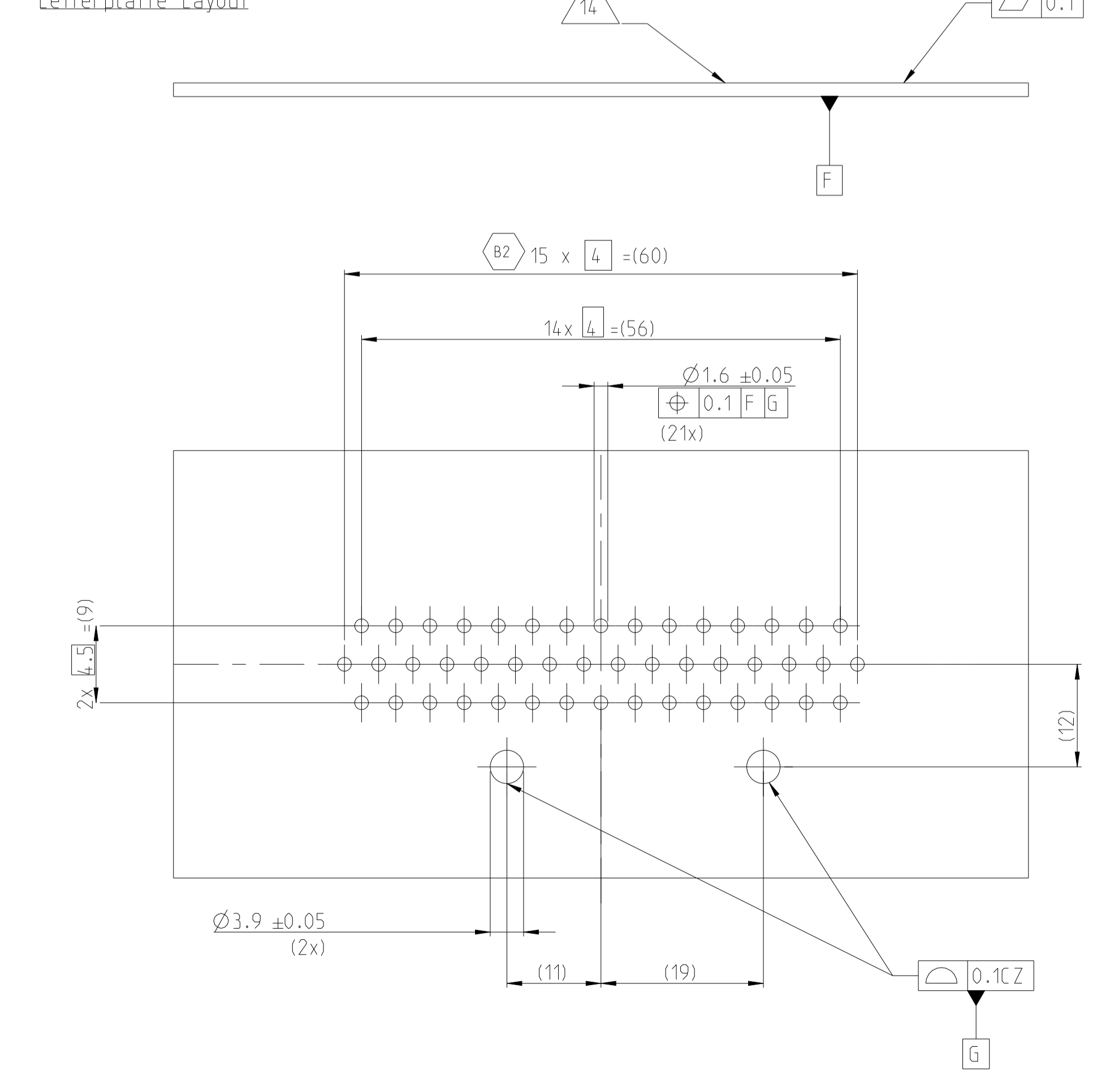
PCB LAYOUT
Leiterplatte Layout

1-2331102-1



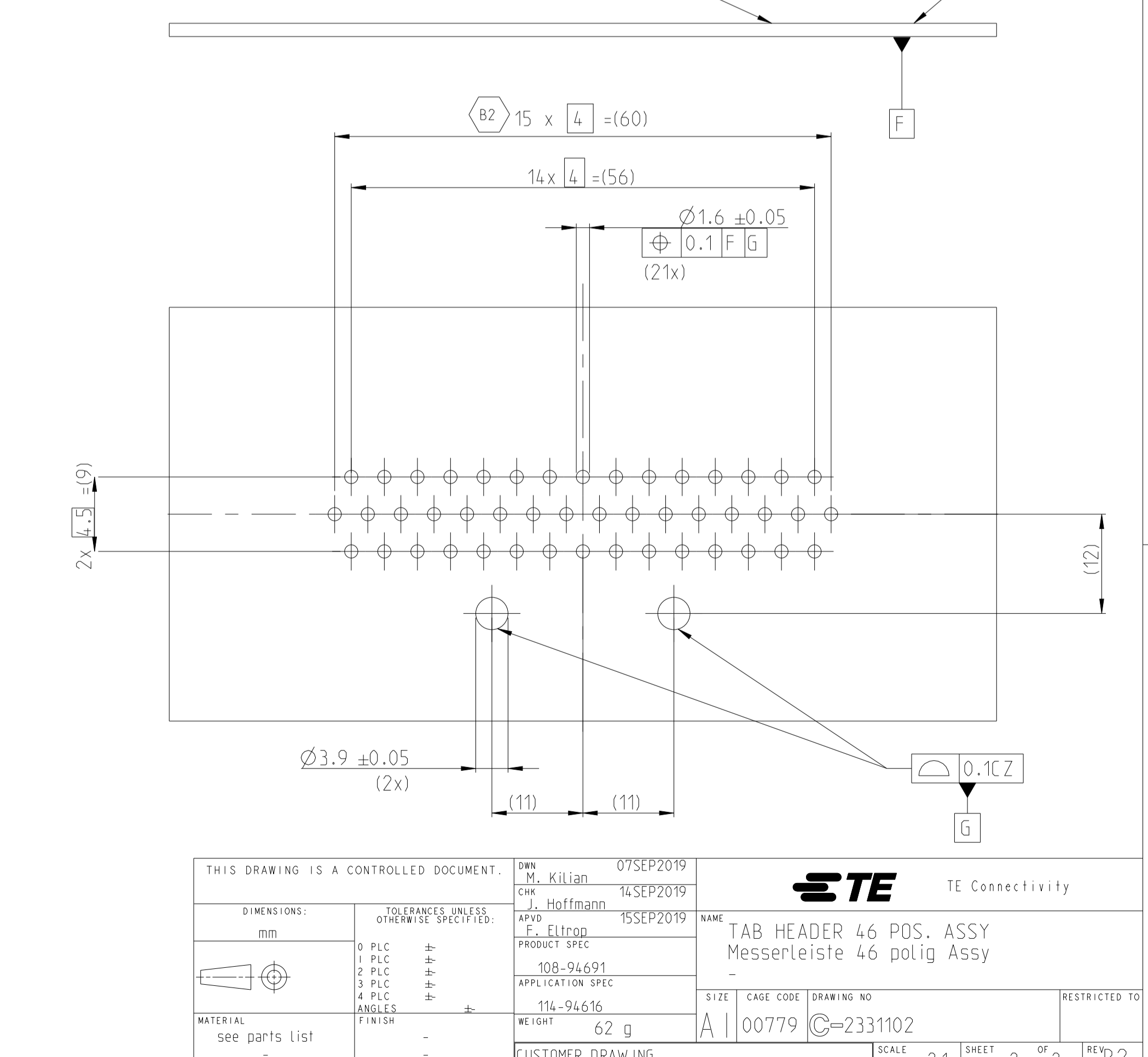
PCB LAYOUT
Leiterplatte Layout

2-2331102-1



PCB LAYOUT
Leiterplatte Layout

3-2331102-1



THIS DRAWING IS A CONTROLLED DOCUMENT.		DWN M. Kilian 07SEP2019 CHK J. Hoffmann 14SEP2019 APVD F. Ellego 15SEP2019	NAME TAB HEADER 46 POS. ASSY Messerleiste 46 polig Assy
DIMENSIONS: mm	TOLERANCES UNLESS OTHERWISE SPECIFIED: 0 PLC # # # # 1 PLC # # # # 2 PLC # # # # 3 PLC # # # # 4 PLC # # # # ANGLES # # # # FINISH # # # #	SIZE CAGE CODE DRAWING NO A 00779 C=2331102	RESTRICTED TO
MATERIAL see parts list	WEIGHT 62 g	SCALE 2:1 SHEET 2 OF 2	REV B2
CUSTOMER DRAWING			