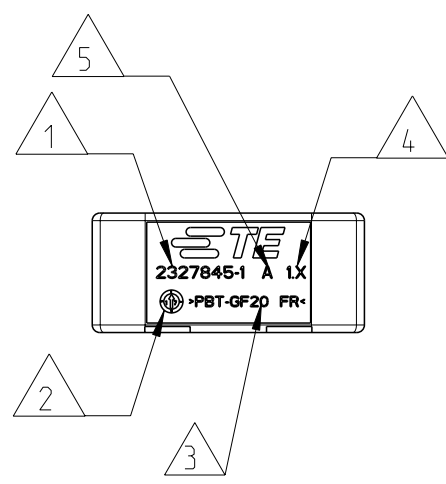
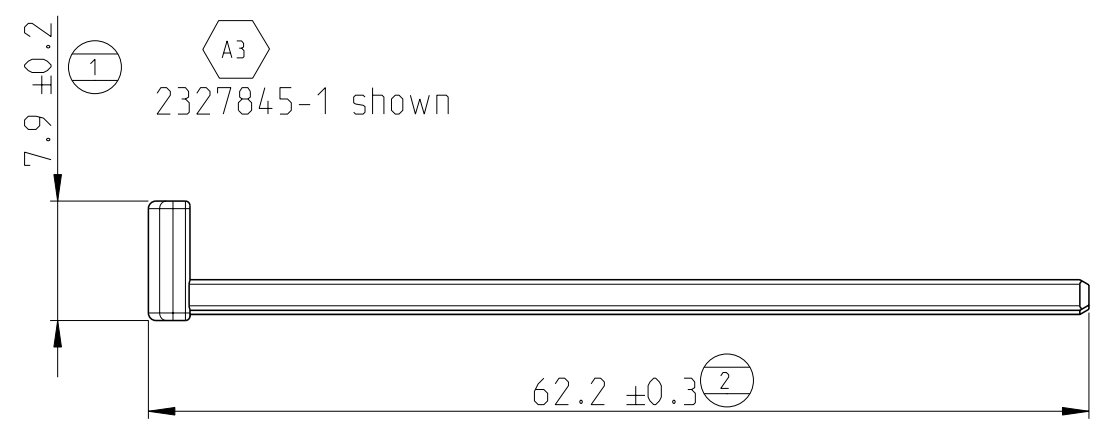


© 2019 TE Connectivity. All Rights Reserved.

REVISIONS
ÄNDERUNGEN

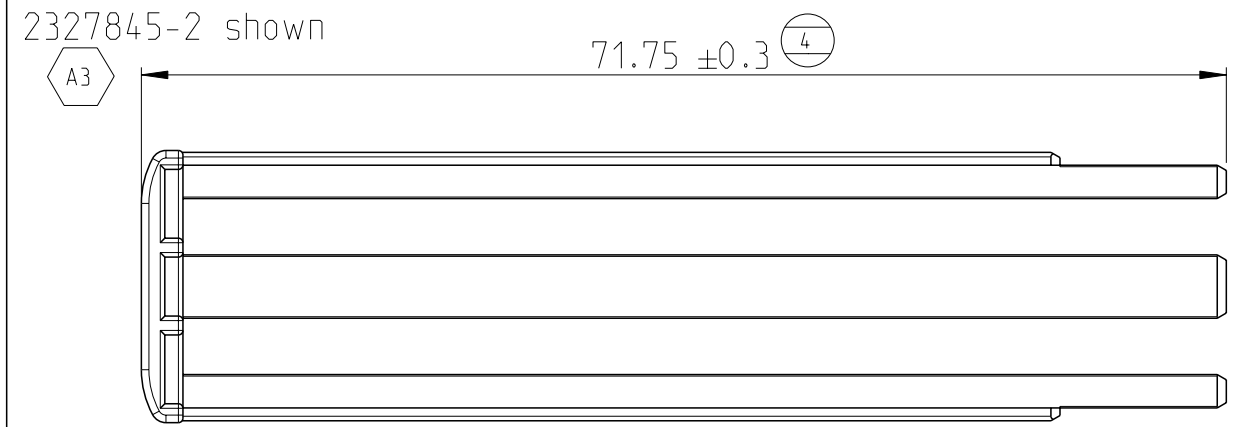
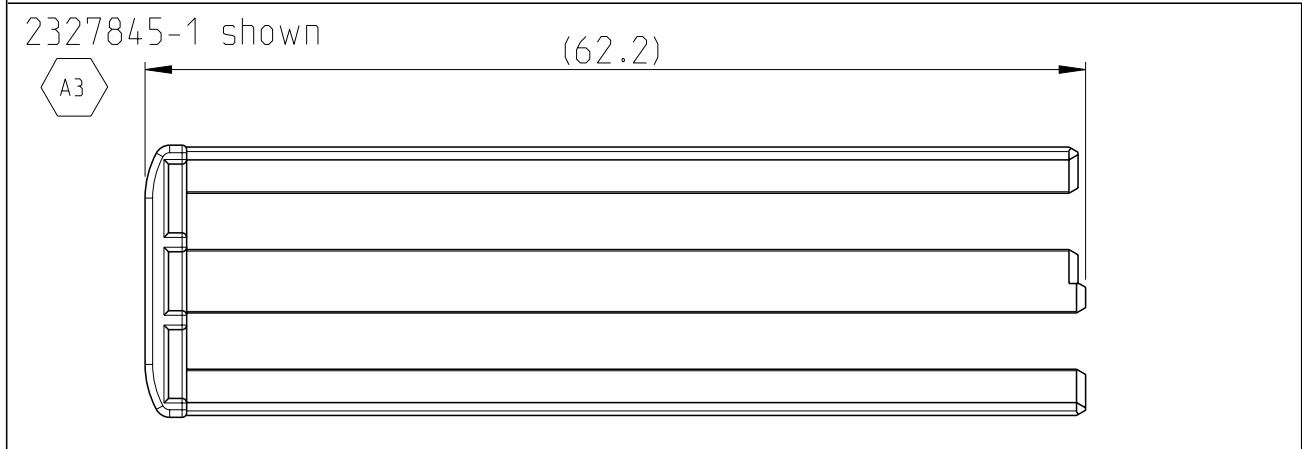
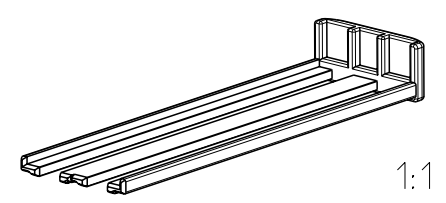
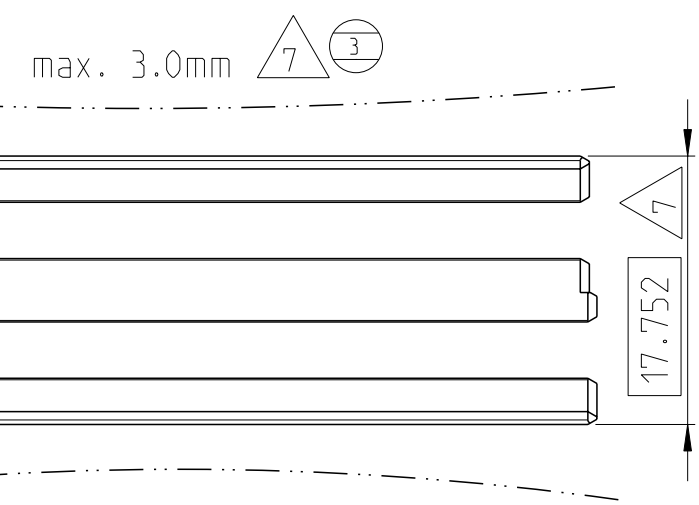
P	LTR	DESCRIPTION BESCHREIBUNG	DATE	DWN	APVD
A		NEW DRAWING	24MAY2019	MF	PW
A1		SEE PCN: P-19-017940	26SEP2019	NS	PW
A2		SEE PCN: E-19-016614	25OCT2019	AS	PW
A3		See E-23-213810: Typing error deleted and small adjustments	09MAY2023	GB	PW



NOTES

Bemerkungen

- 1 TE CONNECTIVITY (TE) ORDER-NUMBER
TE CONNECTIVITY (TE) Bestellnummer
- 2 PRODUCTION DATE
Produktionsdatum
- 3 MATERIAL MARKING ACC TO VDA260
Werkstoffkennzeichnung nach VDA260
- 4 CAVITY MARKING
Nestmarkierung
- 5 REVISION STATUS OF THE MOULD
Änderungsstand des Werkzeugs
- 6 BULK PACKAGING IN CORRUGATED BOX
Schüttgut im Versandkarton
- 7 WARPAGE UP TO -3MM FROM NOM. DIM. PERMITTED
Verzug zulässig bis -3mm vom Nennmaß erlaubt
- A3 8 SUITABLE FOR 95 POS. RECEPTACLE HOUSING 2344950
AND 104 POS. RECEPTACLE HOUSING 2344951.
Passend für 95pol. Buchsengehäuse 2344950
und 104pol. Buchsengehäuse 2344951



TOLERANCING EN ISO 8015
TOLERIERUNG EN ISO 8015

DIESE ZEICHNUNG IST EIN KONTROLLIERTES DOKUMENT.
BEMASSUNGEN UND TOLERANZEN GEMAESS GPS (ISO STANDARDS).

PN	WEIGHT Gewicht	DESCRIPTION Beschreibung	MATERIAL	COLOR	REV.
2327845-2	2g	104POS. MCON 1.2. SECONDARY LOCKING 104pol. MCON 1.2. zweite Kontaktsicherung	PBT-GF20 FR	YELLOW Gelb	A
2327845-1	1.8g	95POS. MCON 1.2. SECONDARY LOCKING 95pol. MCON 1.2. zweite Kontaktsicherung	PBT-GF20 FR	YELLOW Gelb	A

THIS DRAWING IS A CONTROLLED DOCUMENT.
DIMENSIONING AND TOLERANCING PER GPS (ISO STANDARDS).

DIMENSIONS: MASSEINHEITEN: mm	TOLERANCES UNLESS OTHERWISE SPECIFIED: ALLGEMEINTOLERANZEN
0 PLC	±
1 PLC	±
2 PLC	±
3 PLC	±
4 PLC	±
ANGLES/WINKEL	±

MATERIAL
SEE TABLE
siehe Tabelle

FINISH/OBERFLÄCHE/FARBE
SEE TABLE
siehe Tabelle

DWN	24MAY2019
M. Floesser	
CHK	27MAY2019
P. Wrobel	
APVD	27MAY2019
E. Eltrop	
PRODUCT SPEC PRODUKTSPEZ.	108-94800
APPLICATION SPEC VERARBEITUNGSSPEZ.	114-94670
WEIGHT GEWICHT	SEE TABLE / siehe Tabelle

TE TE Connectivity

NAME
SECONDARY LOCKING DEVICE
Zweite Kontaktsicherung

SIZE	CAGE CODE	DRAWING NO ZEICHNUNGS-NR.	RESTRICTED TO NUR FUER
A3	00779	G=2327845	-

CUSTOMER DRAWING /KUNDENZEICHNUNG SCALE MASSSTAB 2:1 SHEET BLATT 1 OF 1 VON 1 REV A3

Printed on 26 May 2023 13:50 (India Standard Time) from TE514516