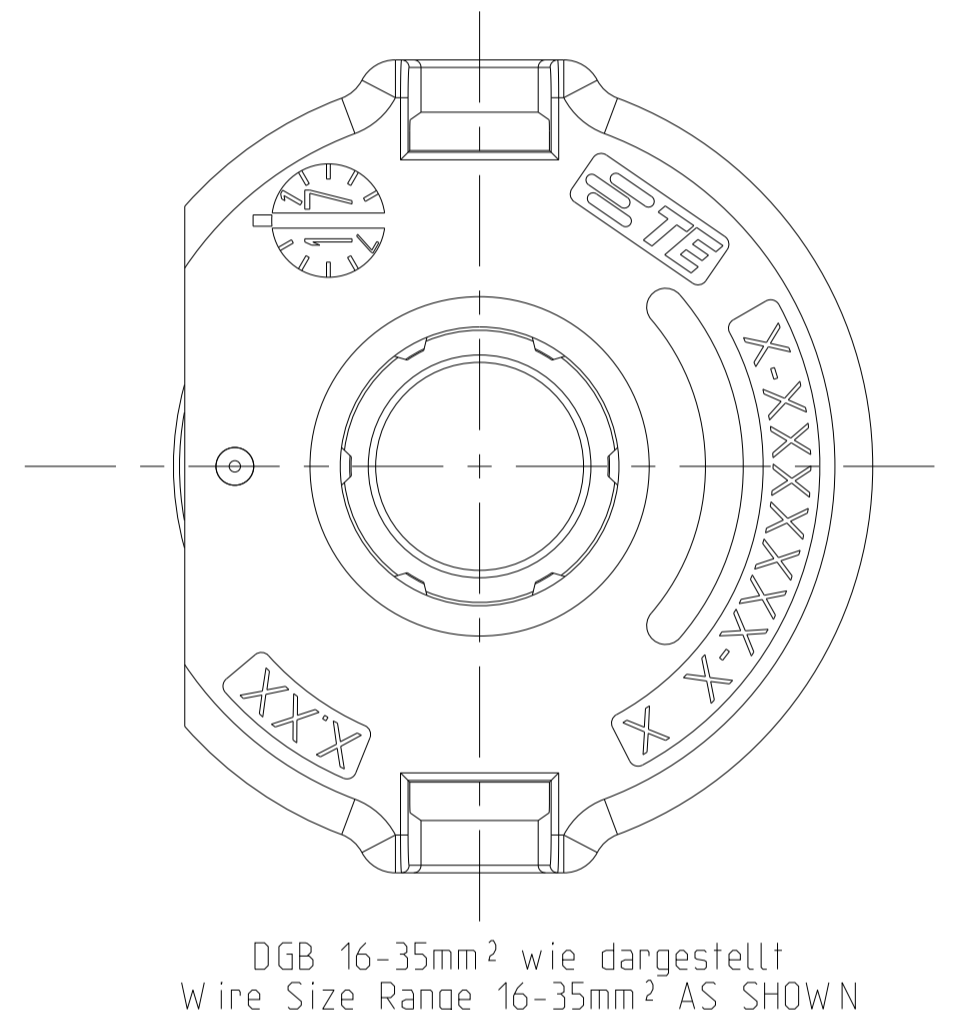
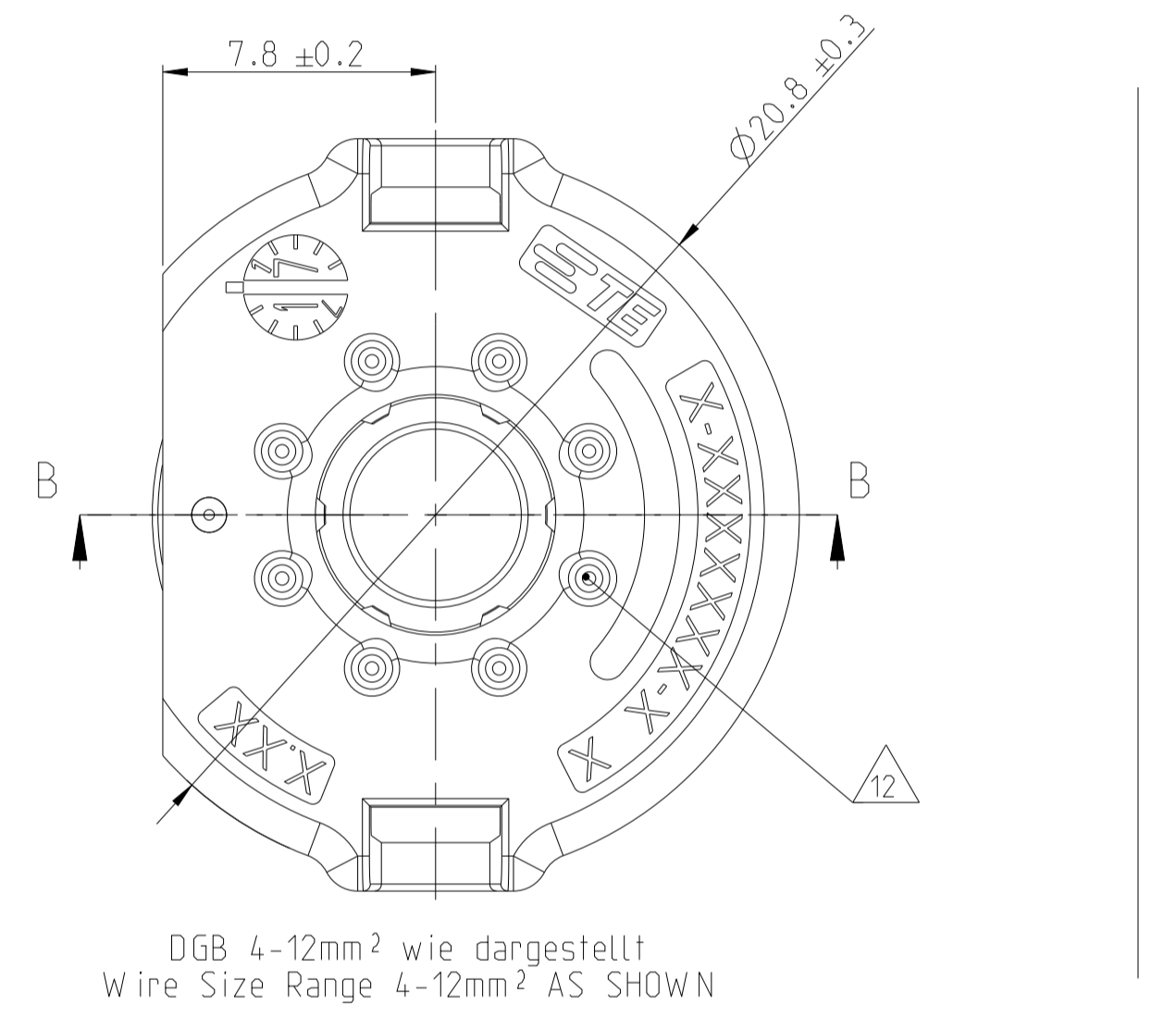
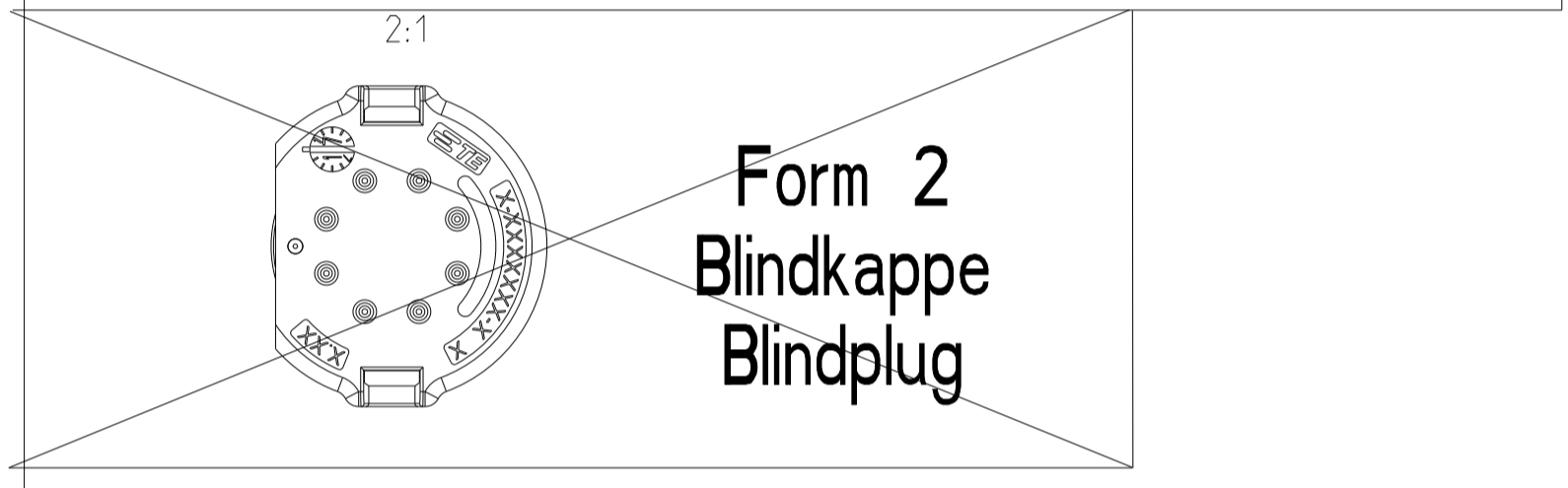
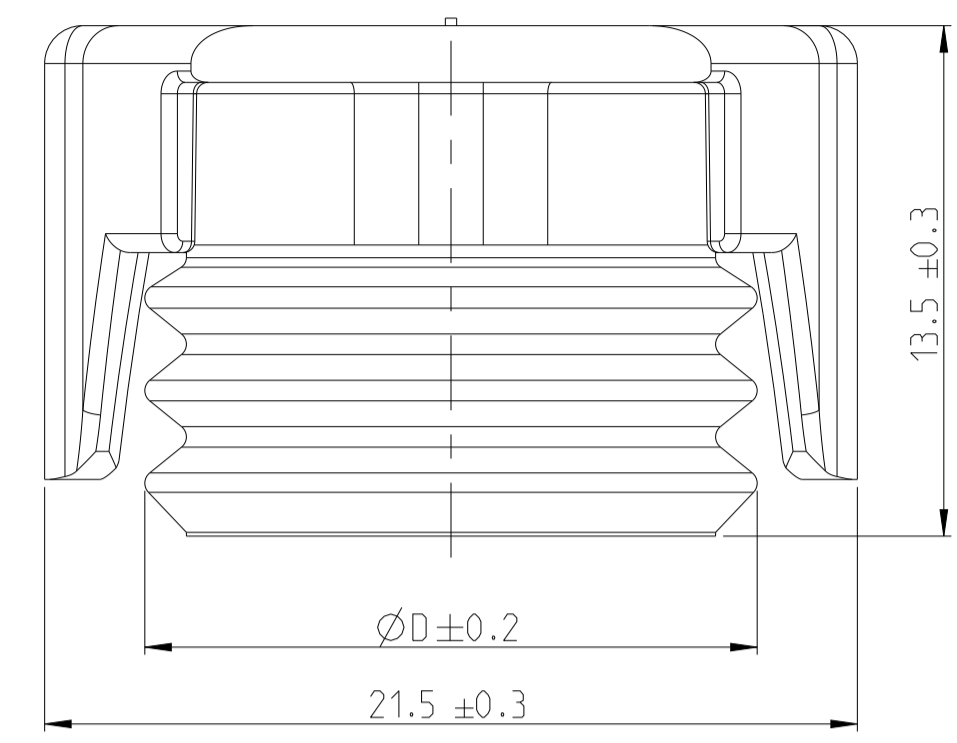
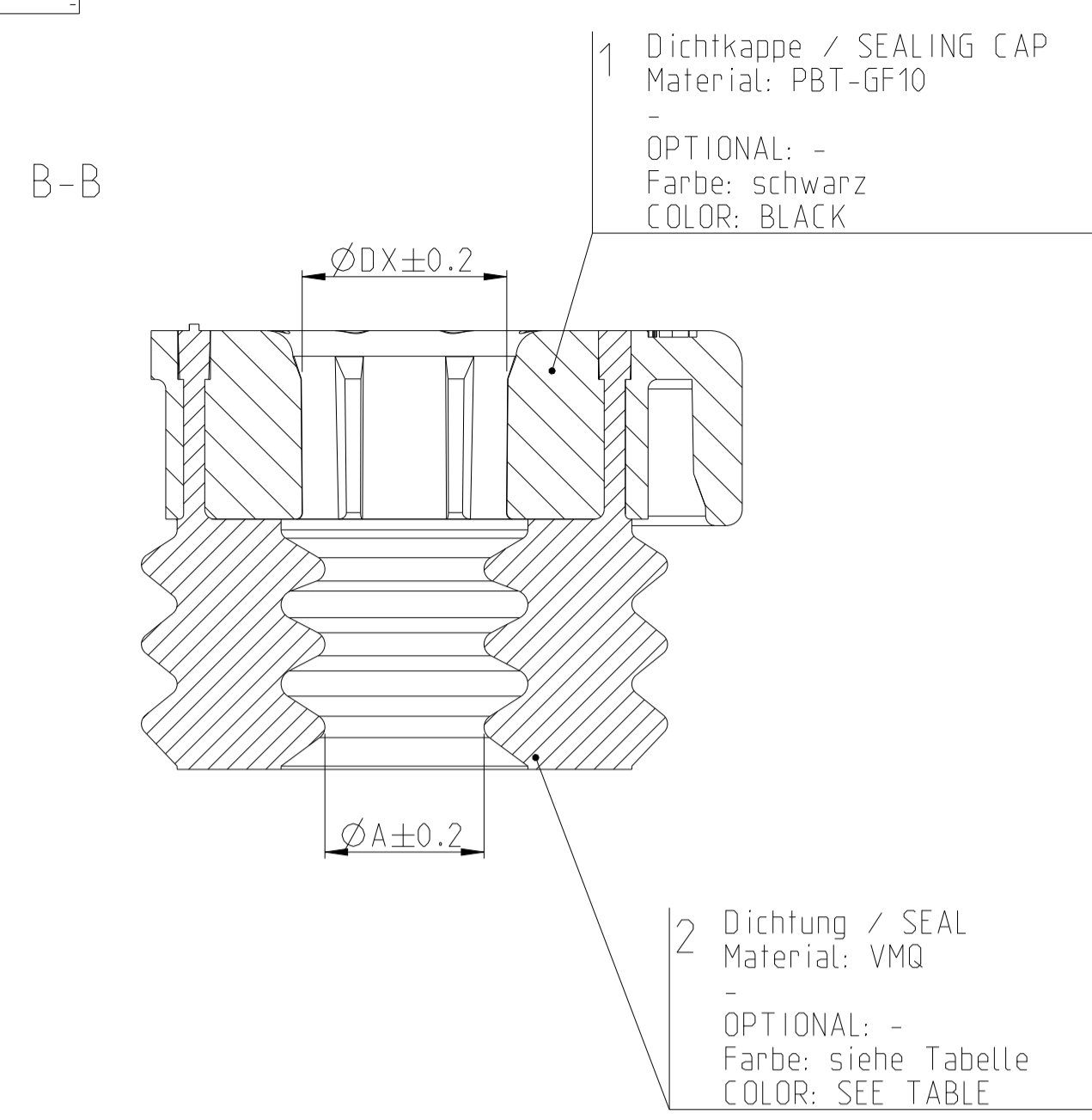
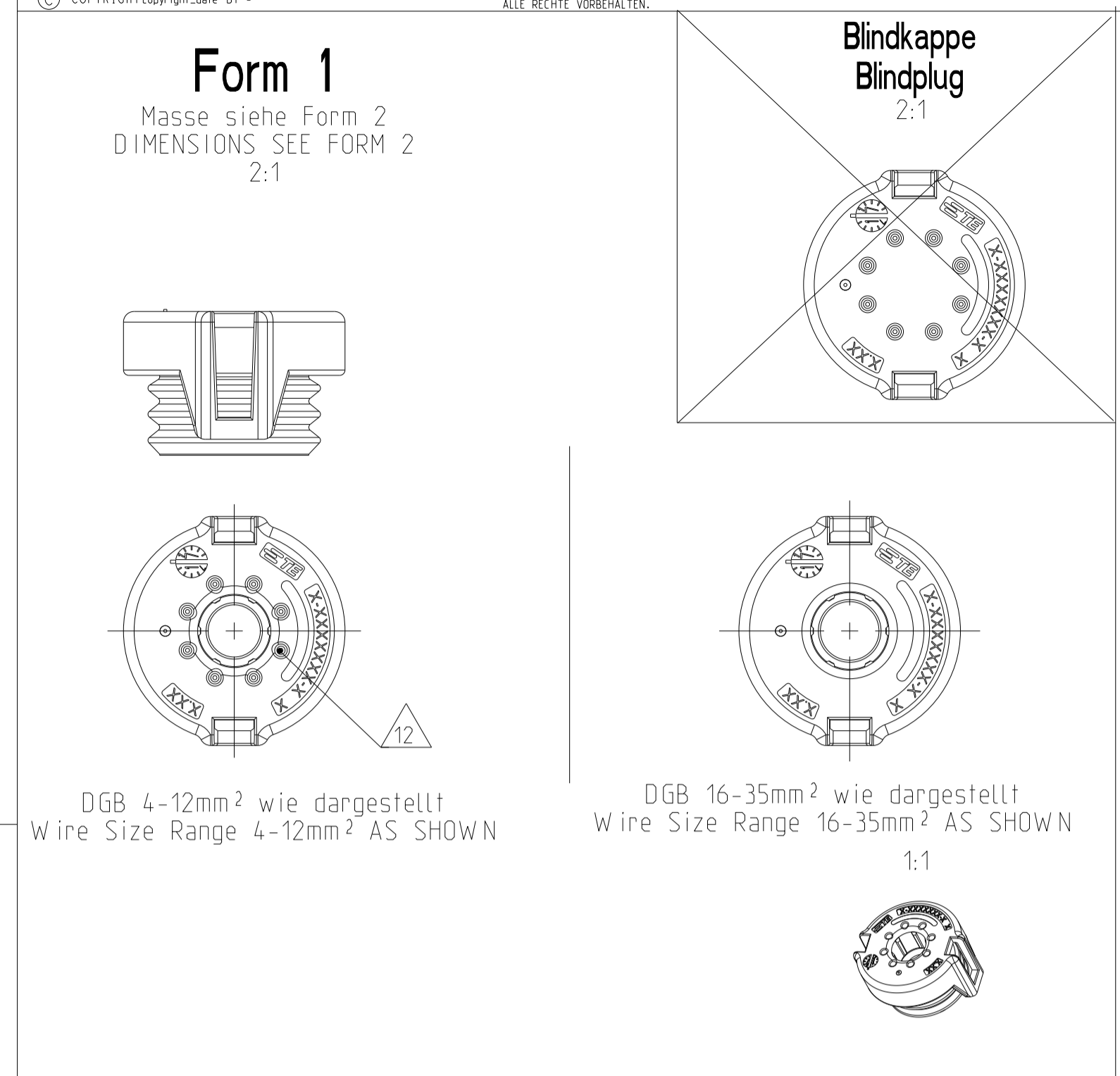


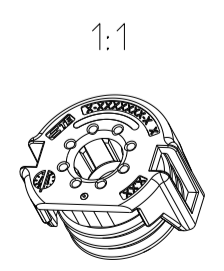
PROJEKT NR.:		REVISIONS ÄNDERUNGEN DESCRIPTION BESCHREIBUNG			
P	LTA	DATE	DWN	APVD	
B4	ECR-20-009049	24 JUN 2020	MS	MCS	
B5	ECR-21-100163	14 JAN 2021	MS	MCS	
B6	ECR-21-120259	09 NOV 2021	MS	MCS	
B7	ECR-22-131532	07 MAR 2022	MS	MCS	



#### Bemerkungen NOTES

- Änderung nur mit Zustimmung der freigebenden Fachabteilung  
CHANGES ONLY WITH APPROVAL OF THE RESPONSIBLE DEPARTMENT
- Einzelheiten der Ausführung bleiben dem Hersteller ueberlassen  
THE MANUFACTURER CAN CHANGE DETAILS OF THE DESIGN
- Pruefung nach AK-Pruefrichtlinie fuer Kfz-Steckverbinder LV214-2016  
Details siehe Pruefbericht  
TESTING ACCORDING TO TEAM TEST GUIDELINE FOR MOTOR VEHICLE CONNECTORS LV214-2016  
DETAILS SEE TEST REPORT
- Massgebend ist der deutsche Text  
ONLY THE GERMAN-LANGUAGE VERSION SHALL BE BINDING
- Formteilungsgrad zulaessig MAX. 0.3  
PART LINE PERMITTED
- Formteilungsversatz zulaessig MAX. 0.3  
SPLIT LINE PERMITTED
- Verpackung: Schuetzglas  
PACKAGING: LOOSE PIECE
- Zulaessiger Regeneratanteil MAX. 25%  
RECYCLED MATERIAL PERMISSIBLE
- Ausfuehrung Lieferantentopp wahlweise  
SUPPLIER LOGO VERSION OPTIONAL
- Zulaessiger Kammerdurchmesser Form 1-2 Ø15.4 ± 0.3  
PERMISSIBLE CAVITY DIAMETER FORM 1-2
- Es sind Hochtemperaturleitungen mit min. T=130 °C zu verwenden  
TO BE USED WITH HIGH TEMPERATURE WIRES WITH MIN. T=130 °C
- Materialentnahmen bei DGB 4mm<sup>2</sup> bis 12mm<sup>2</sup> zulaessig  
MATERIAL RECESS AT WIRE SIZE RANGE 4mm<sup>2</sup> TO 12mm<sup>2</sup> PERMITTED
- Es sind FLR11Y Leitungen bis T=110 °C zu verwenden  
TO BE USED FLR11Y WIRES UP TO T=110 °C

Form	Blindkappe BLIND PLUG	Dichtkappe SEALING CAP	TE	REV.	DGB Wire Size Range [mm <sup>2</sup> ]	Leitungs- Aussehen OUTER CABLE DIA [mm]	ØD	ØDX	ØA	OBERFLAECHE SURFACE	FARBE/COLOUR	ART KIND	GRAMM GEW ICHT WEIGHT	TE Zeichnungs-Nr. DRAWING NO.	Bemerkung NOTE	
Form 2	2308551-8	2308551-7	B	-	-	-	-	-	-	weiss/WHITE	-	-	-	-	-	
	2308551-7	2308551-6	B	35	10.5 <sup>-0.7</sup> 10.4 <sup>-0.6</sup>	10.3	9.2	gruen/GREEN	-	-	-	-	-	-	-	
	2308551-6	2308551-9	B	25	8.8 <sup>-0.6</sup> 8.7 <sup>-0.5</sup>	8.6	7.4	signalblau/ SIGNAL BLUE	-	-	-	-	-	-	-	
	2308551-9	2308551-5	B	16	8.3 <sup>-0.6</sup> 7.0 <sup>-0.5</sup>	8.1	6.9	reinorange/ PURE ORANGE	-	-	-	-	-	-	-	
	2308551-5	2308551-4	B	16	7.0 <sup>-0.5</sup> 6.2 <sup>-0.5</sup> 6.5 <sup>-0.5</sup>	6.8	5.5	elfenbein/IVORY	-	-	-	-	-	-	-	
	2308551-4	2308551-3	B	12	6.2 <sup>-0.5</sup> 5.8 <sup>-0.4</sup>	6.3	4.9	himmelblau/SKYBLUE	-	-	-	-	-	-	-	-
	2308551-3	2308551-2	B	10	5.8 <sup>-0.4</sup> 4.3 <sup>-0.3</sup>	5.8	4.6	weiss/WHITE	-	-	-	-	-	-	-	-
	2308551-2	2308551-1	B	6	4.3 <sup>-0.3</sup> 3.7 <sup>-0.3</sup>	4.1	3.1	grau/GREY	-	-	-	-	-	-	-	-
	2308551-1	1-2308551-8	B	4	3.7 <sup>-0.3</sup>	3.5	2.4	gelb/YELLOW	-	-	-	-	-	-	-	-
	1-2308551-8	1-2308551-7	B	-	-	-	-	-	-	weiss/WHITE	-	-	-	-	-	
Form 1	1-2308551-7	1-2308551-6	B	35	10.5 <sup>-0.7</sup> 10.4 <sup>-0.6</sup>	10.3	9.2	gruen/GREEN	-	-	-	-	-	-	-	
	1-2308551-6	1-2308551-5	B	25	8.8 <sup>-0.6</sup> 8.7 <sup>-0.5</sup>	8.6	7.4	signalblau/ SIGNAL BLUE	-	-	-	-	-	-	-	
	1-2308551-5	1-2308551-4	B	16	7.0 <sup>-0.5</sup> 6.2 <sup>-0.5</sup> 6.5 <sup>-0.5</sup>	6.8	5.5	elfenbein/IVORY	-	-	-	-	-	-	-	
	1-2308551-4	1-2308551-3	B	12	6.2 <sup>-0.5</sup> 5.8 <sup>-0.4</sup>	6.3	4.9	himmelblau/SKYBLUE	-	-	-	-	-	-	-	
	1-2308551-3	1-2308551-2	B	10	5.8 <sup>-0.4</sup> 4.3 <sup>-0.3</sup>	5.8	4.6	weiss/WHITE	-	-	-	-	-	-	-	
	1-2308551-2	1-2308551-1	B	6	4.3 <sup>-0.3</sup> 3.7 <sup>-0.3</sup>	4.1	3.1	grau/GREY	-	-	-	-	-	-	-	
	1-2308551-1	1-2308551-1	B	4	3.7 <sup>-0.3</sup>	3.5	2.4	gelb/YELLOW	-	-	-	-	-	-	-	
	1-2308551-1	1-2308551-1	B	4	3.7 <sup>-0.3</sup>	3.5	2.4	gelb/YELLOW	-	-	-	-	-	-	-	



Size ISO 14405  
TOLERANCING ISO 8015  
TOLERIERUNG ISO 8015

DIESE ZEICHNUNG IST EIN KONTROLLIERTES DOKUMENT.  
BEMASSUNGEN UND TOLERANZEN GEMAESS GPS (ISO STANDARDS).

THIS DRAWING IS A CONTROLLED DOCUMENT.  
DIMENSIONING AND TOLERANCING PER GPS (ISO STANDARDS).

DWN: M. Stein 18 JAN 2019  
CHK: H. Hoelperl 18 JAN 2019  
APVD: M. Schall 18 JAN 2019

TE Connectivity

NAME: Dichtkappe  
SEALING CAP

SIZE: A1  
CAGE CODE: 00779  
DRAWING NO.: 2308551  
REVISIONS: 1

RESTRICTED TO  
NON-PUR

SCALE: MASSSTAB 2:1  
SHEET: 1 OF 1  
REV: B7