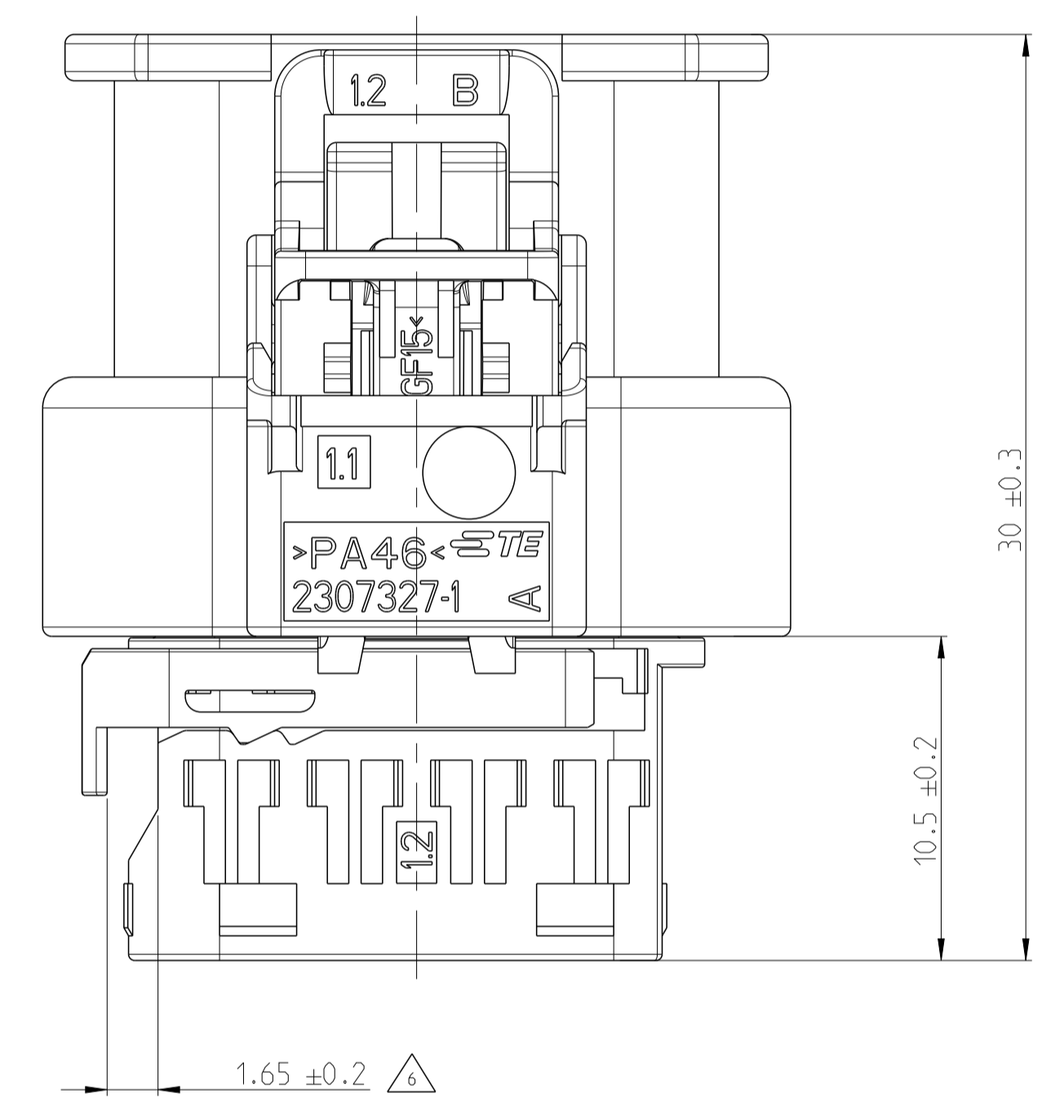
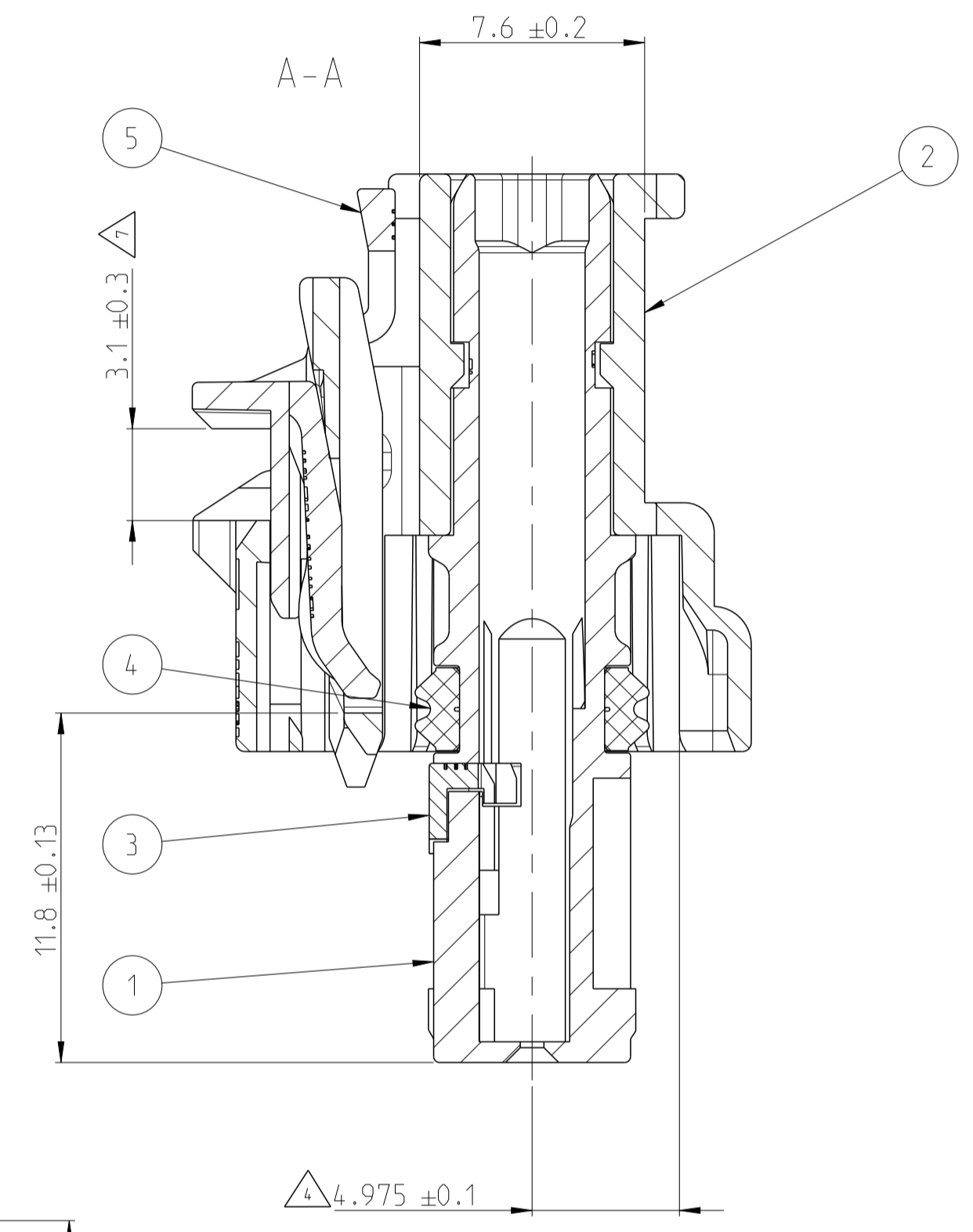
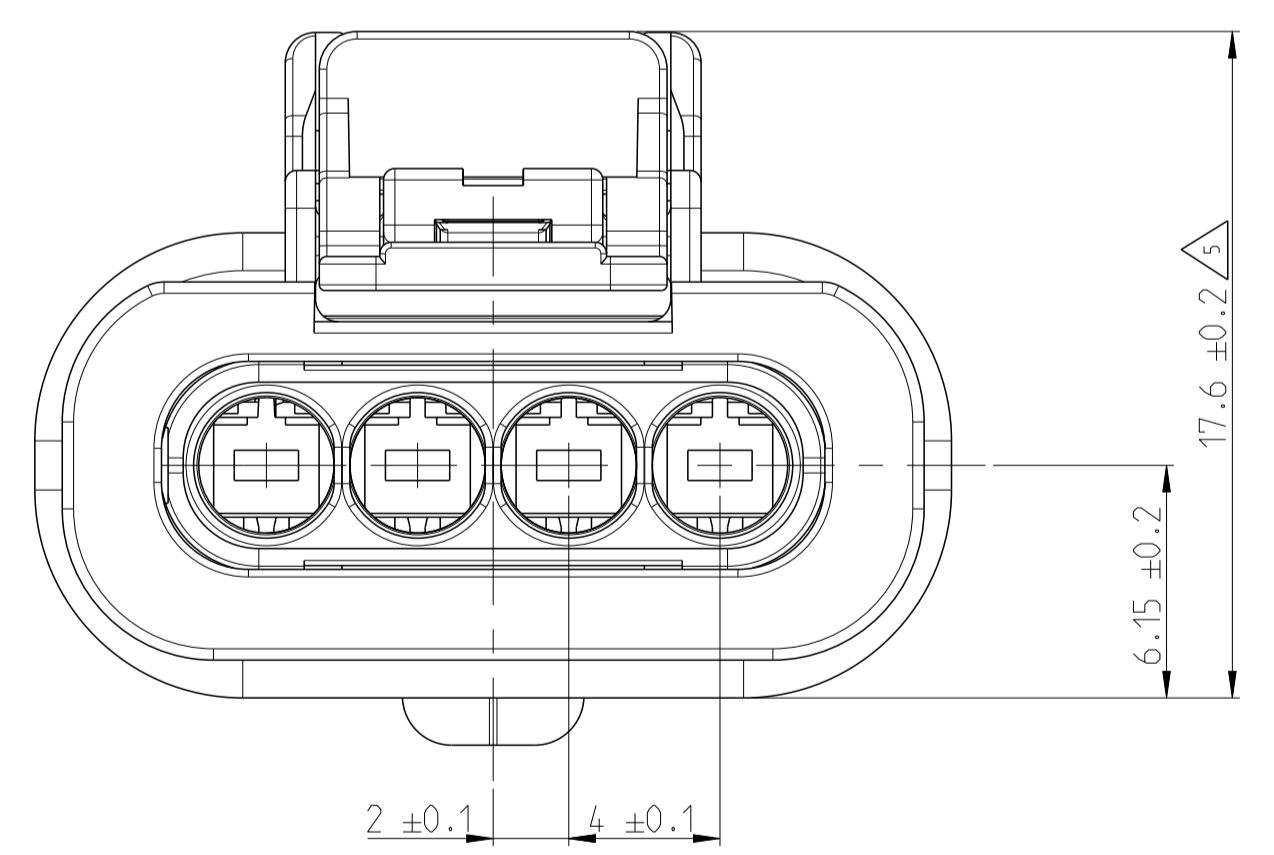
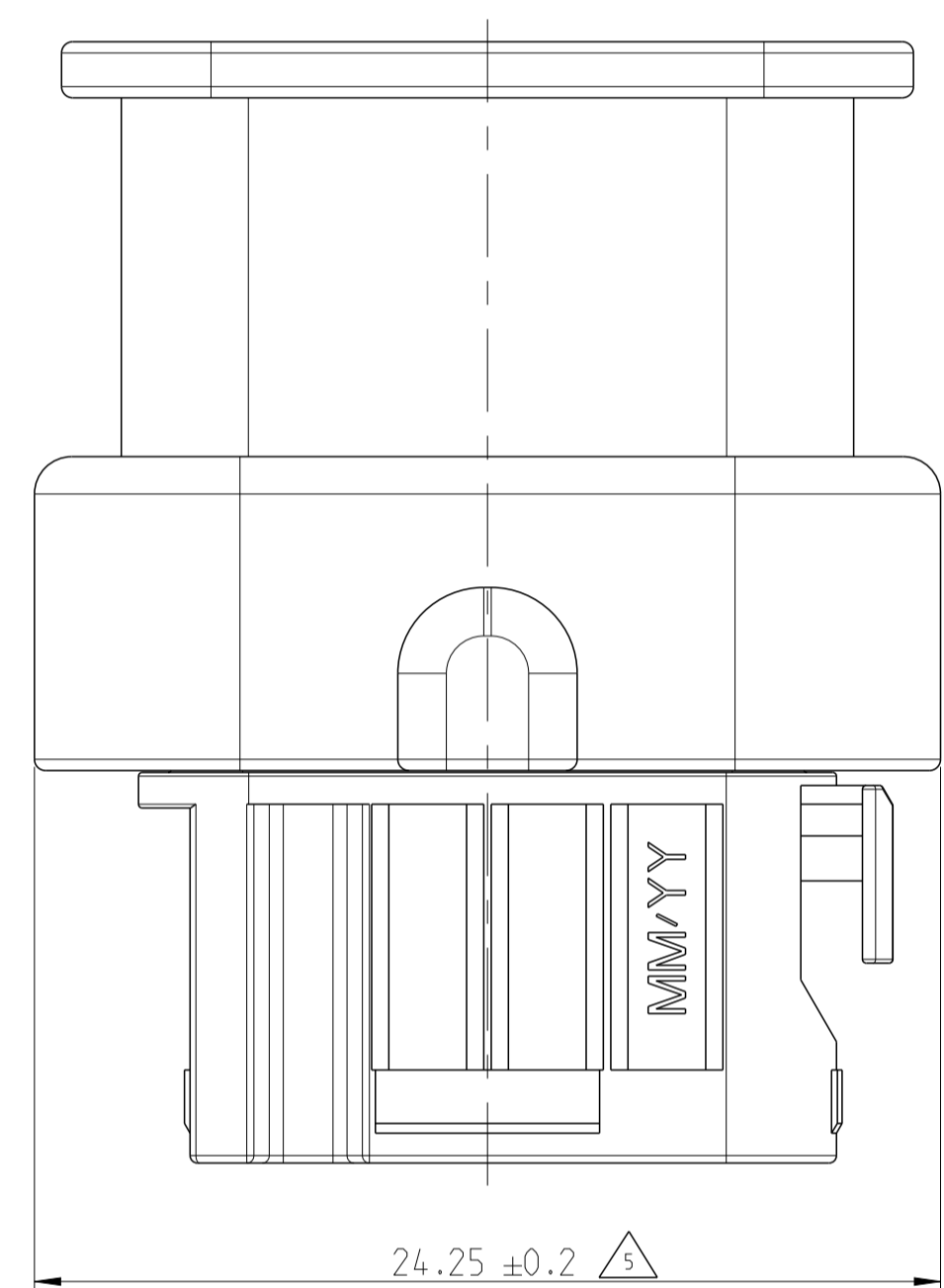
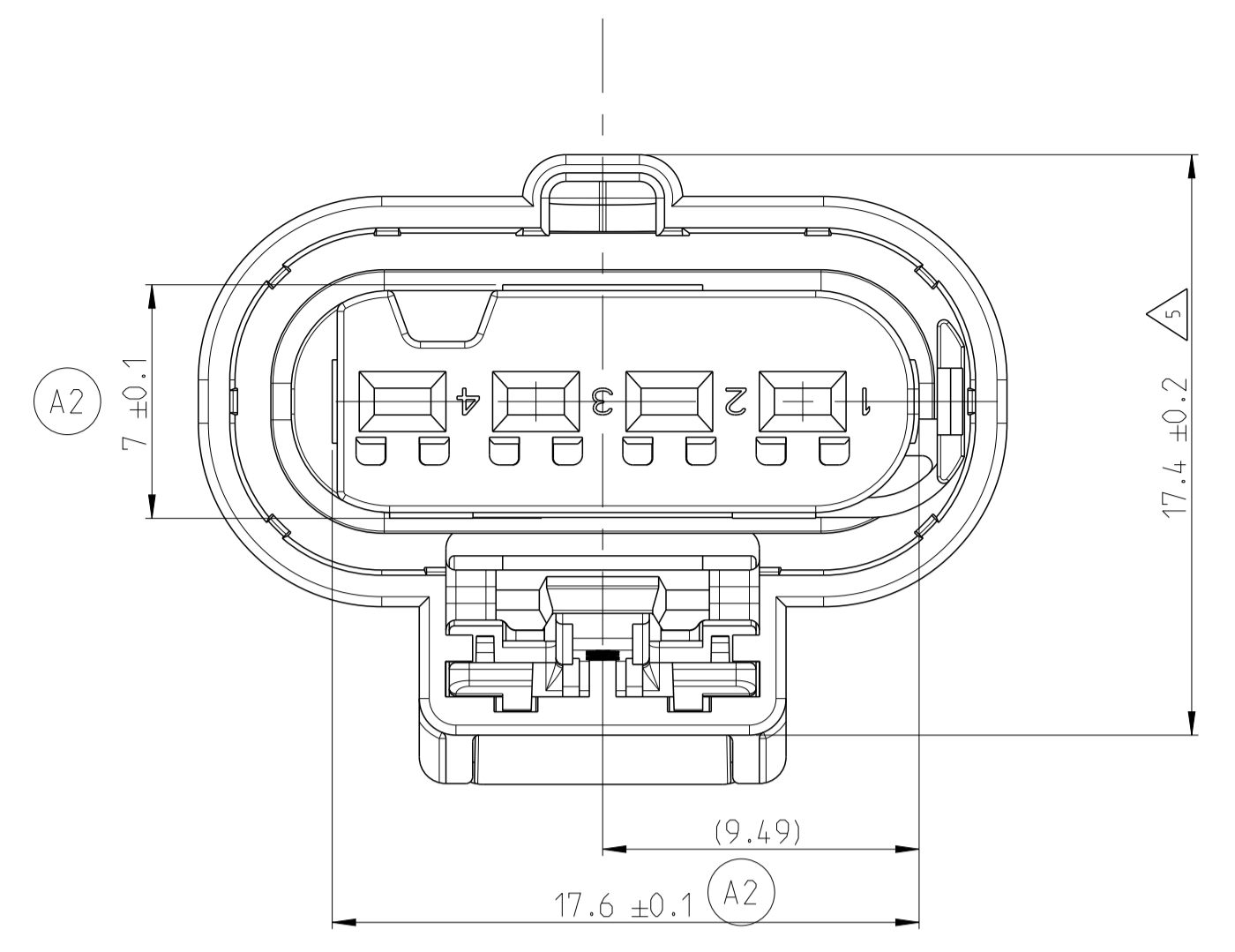


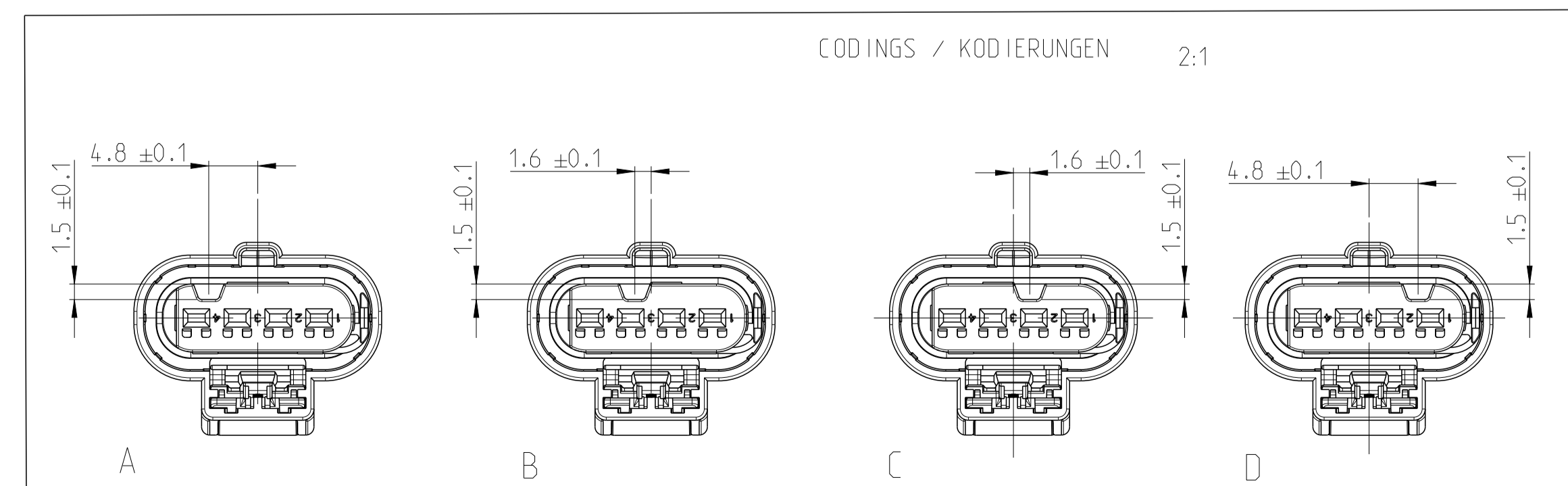
PROJECT NR.:		REVISIONS ÄNDERUNGEN			
P.	LTA	DESCRIPTION BESCHREIBUNG	DATE	DWN	APVD
A1		NEW DRAWING	11MAY2017	AW	RW
A2		DRAWING UPDATE	05NOV2018	RD	DM



- 3 CAVI-CAV4 INSULATION DIAMETER: FROM 1.2 TO 2.1
- 4 WARPAGE PERMITTED TO MAX 0.3
- 5 WARPAGE PERMITTED TO MAX 0.5
- 6 SUPPLY CONDITION: RETAINER ITEM 3 IN PRE LOCKED POSITION AFTER CONTACT LOADING AND BEFORE CONTACT EXTRACTION TO DRIFT IN THIS DIRECTION (1.65MM)
- 7 SUPPLY CONDITION: CPA ITEM 5 IN PRE LOCKED POSITION AFTER MATING AND BEFORE UNMATING TO DRIFT IN THIS DIRECTION (3.1MM)
- 3 K1-K4 ISOLATIONS-DURCHMESSER: VON 1.2 BIS 2.1
- 4 VERZUG ZULASSIG BIS MAX 0.3
- 5 VERZUG ZULASSIG BIS MAX 0.5
- 6 LIEFERZUSTAND: TEIL POS 3 IN VORRSTELLUNG NACH KONTAKTBESTÜCKUNG UND VOR KONTAKTENTNAHME IN DIESER RICHTUNG 1.65MM VERSCHIEBEN
- 7 LIEFERZUSTAND: CPA ITEM 5 IN VORRSTELLUNG NACH STECKUNG UND VOR DRUECKEN DES VERriegELUNGSEBELS IN DIESER RICHTUNG 3.1MM VERSCHIEBEN

CONTACTS/SWS: HPF 1.2, 0.35mm <sup>2</sup> KONTAKTE/EDS: HPF 1.2	SEE DRW.: 2208363 2297816	3
CONTACTS/SWS: HPF 1.2, 0.5mm <sup>2</sup> KONTAKTE/EDS: HPF 1.2	SEE DRW.: 2208362 2297817	3
CONTACTS/SWS: HPF 1.2, 0.75mm <sup>2</sup> KONTAKTE/EDS: HPF 1.2	SEE DRW.: 2208360 2297818	3
CONTACTS/SWS: HPF 1.2, 1.0mm <sup>2</sup> KONTAKTE/EDS: HPF 1.2	SEE DRW.: 2208360 2297819	3
SPECIAL UNLOCKING TOOLS SPEZIELLE ENTRIEGELUNGS-WERKZEUGE	3-1579018-4	
TO BE USED WITH ZU VERWENDEN MIT	-	
PACKING VERPACKUNG	BULK SCHUETTUT	
FITTING BLINDPLUGS PASSENDE BLINDSTOPFEN	967056-1	
COUNTERPART GEGENSTUECK	-	
INTERFACE SCHNITTSTELLE	114-18679-3	
PRODUCT-SPEC. PRODUKT-SPEZ.	108-94615	1
APPLICATION-SPEC. VERARBEITUNGS-SPEZ.	114-94415	2
TE CONNECTIVITY NO. TE CONNECTIVITY NR.		

TE-ASSY-NO. TE-ZSB.-NR.	ASSY REV ZSB. REV	CODING KODIERUNG	MATERIAL	DESCRIPTION BENENNUNG	COLOR SIM. FARBE AEHNL.	RAL	QTY. MENGE	ITEM NO. ITEM NR.
5-2307330-4	A	D	PA66-GF15	CPA	RED	RAL3003	1	5
			VMQ	RADIAL SEAL	NATURE		1	4
			PA66-GF15	RETAINER 4POS	VIOLET	RAL4006	1	3
			PA46	PROTEC COVER MCON 1.2, 4POS	BLACK	RAL9011	1	2
5-2307330-3	A	C	PA66-GF15	4POS. HPF 1.2, REC HSG. SLD	VIOLET	RAL4006	1	1
			PA66-GF15	CPA	RED	RAL3003	1	5
			VMQ	RADIAL SEAL	NATURE		1	4
			PA66-GF15	RETAINER 4POS	VIOLET	RAL4006	1	3
5-2307330-2	A	B	PA46	PROTEC COVER MCON 1.2, 4POS	BLACK	RAL9011	1	2
			PA66-GF15	4POS. HPF 1.2, REC HSG. SLD	LIGHT PINK	RAL3015	1	1
			PA66-GF15	CPA	RED	RAL3003	1	5
			VMQ	RADIAL SEAL	NATURE		1	4
5-2307330-1	A	A	PA66-GF15	RETAINER 4POS	VIOLET	RAL4006	1	3
			PA46	PROTEC COVER MCON 1.2, 4POS	BLACK	RAL9011	1	2
			PA66-GF15	4POS. HPF 1.2, REC HSG. SLD	BEIGE	RAL1001	1	1
			PA66-GF15	4POS. HPF 1.2, REC HSG. SLD	CURRY YELLOW	RAL9027	1	1



TOLERANCING ACC. TO ISO 8015 @ ISO 291  
 TOLERANZEN UNLESS OTHERWISE SPECIFIED ACC. TO ISO 14005  
 AND DIM 10132, 106

DIESE ZEICHNUNG IST EIN KONTROLLIERTES DOKUMENT.  
 DIMENSIONS AND TOLERANCING PER GPS (ISO STANDARDS).  
 DIMENSIONS: MASSENHEITEN: MM

THIS DRAWING IS A CONTROLLED DOCUMENT.  
 DIMENSIONING AND TOLERANCING PER GPS (ISO STANDARDS)

DWN: A. WEIPERT 11MAY2017  
 CHK: R. WIENZLIERS 12MAY2017

APVD: -

PRODUCT SPEC: -  
 PRODUKTSPEZ.: -

APPLICATION SPEC: -  
 VERARBEITUNGS-SPEZ.: -

WEIGHT: 4.13  
 GEWICHT: 4.13

CUSTOMER DRAWING

NAME: 4 POS. HPF 1.2, REC HSG. ASSY, SEALED  
 4 POL. HPF 1.2, FL.KONT. GEH. DICHT

SIZE: A1  
 CAGE CODE: 00779  
 DRAWING NO.: 2307330  
 DRAWING NO.: 2307330

RESTRICTED TO: -  
 NUR FÜR: -

SCALE: 5:1  
 MASSSTAB: 5:1

SHEET: 1 OF 1  
 BLATT: 1 VON 1

REV: A2