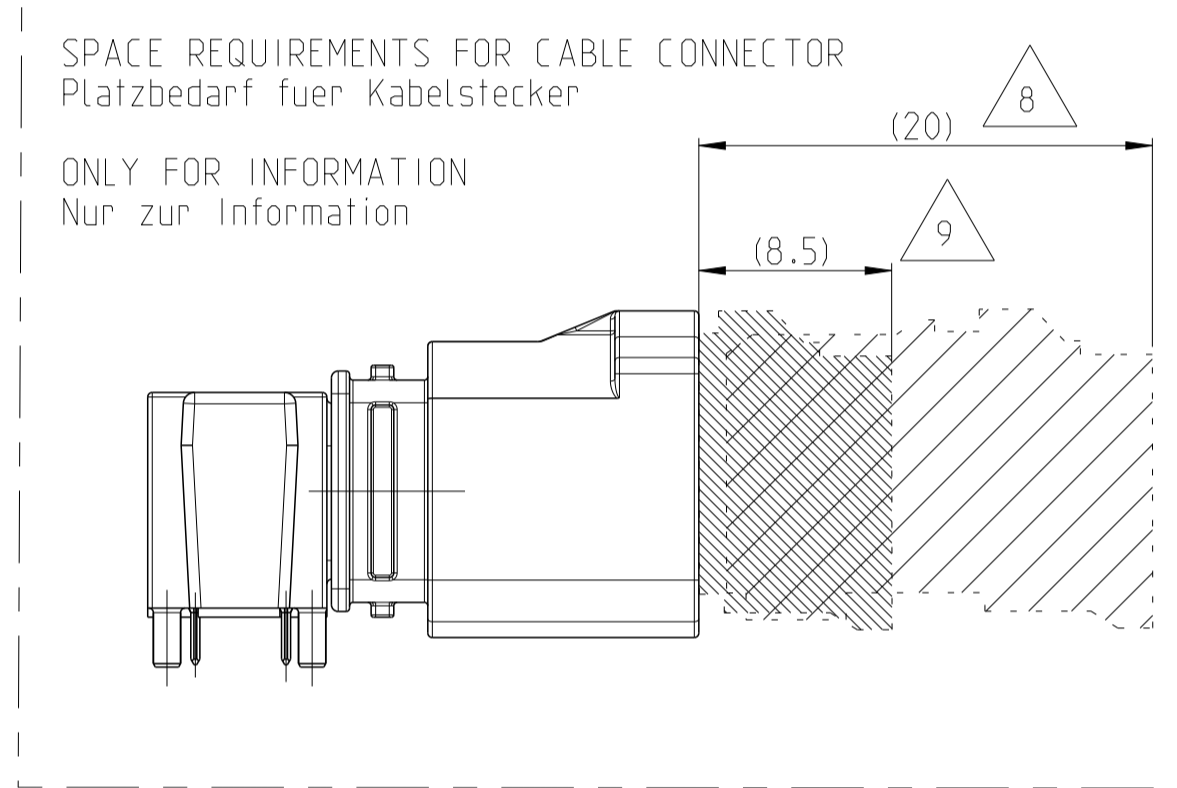
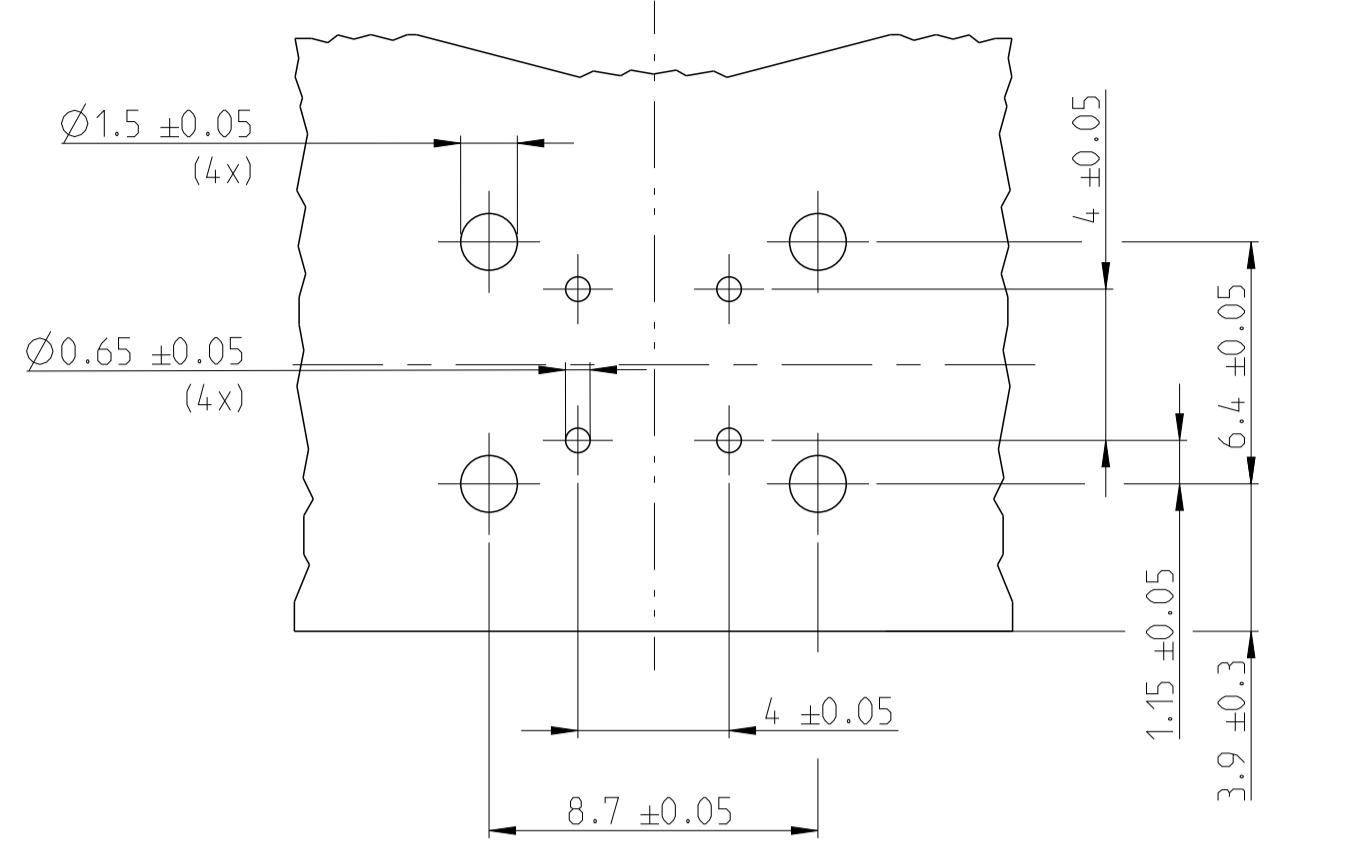


MECHANICAL: FOOTPRINT INFORMATION (HOLE PATTERN):
 SEE BELOW SCHEMATIC
 Mechanisch: Lochlayout siehe untere Darstellung

ELECTRICAL: HIGH SPEED LAYOUT PROPOSAL
 SEE APPLICATION SPEC. 114-94443
 Elektrisch: Vorlaeufiges Highspeed Layout siehe Appl. Spec. 114-94443

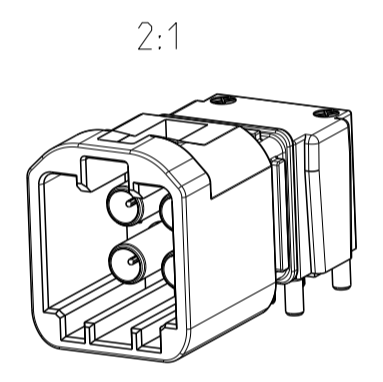


REVISIONS				
P.	LT#	DESCRIPTION	DATE	OWN APVD
B2	E-17-018577		20DEC2017	MW MR
B3	E-18-010361		03JUL2018	ES MR
B4	E-19-011091		16JUL2019	AL MR
B5	E-19-012219		02AUG2019	AL MR

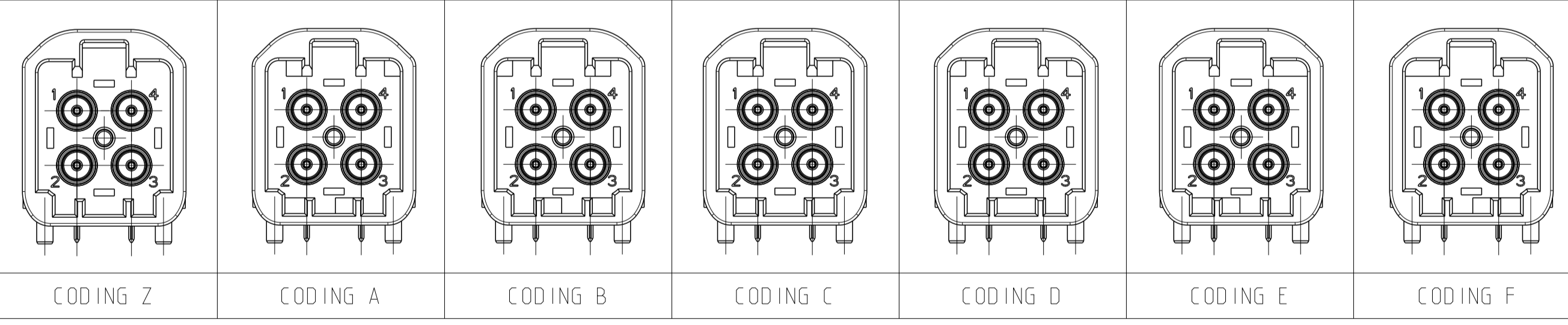
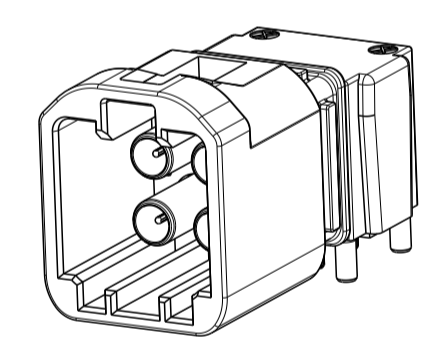
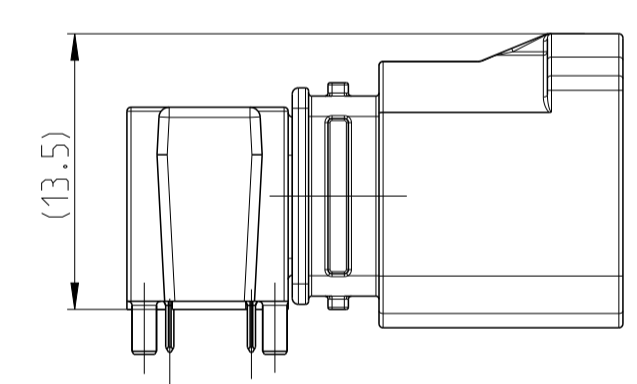
- ONLY THE GERMAN LANGUAGE SHALL BE BINDING
 Massgebend ist der deutsche Text
- DETAILS OF DESIGN ARE LEFT TO TE CONNECTIVITY
 Einzelheiten der Ausfuehrung bleiben TE CONNECTIVITY ueberlassen
- MATE-AX INTERFACE ACC. TO TE-SPEC. 208-18023
 MATE-AX Schnittstelle nach TE-Spez. 208-18023
- PACKAGING: TAPE AND REEL
 Verpackung: Blistergurt
- FOR FITTING MATE-AX CONNECTOR PLEASE CONTACT TE CONNECTIVITY.
 Fuer passenden MATE-AX Gegenstecker bitte TE Connectivity kontaktieren.
- ALL DIMENSIONS IN BRACKETS () FOR INFORMATION ONLY
 Alle Masse in Klammern () nur zur Information
- CENTER OF GRAVITY
 Schwerpunkt
- REQUIRED SPACE FOR UNMATED CABLE CONNECTOR
 Benoeigtiger Bauraum fuer nicht gesteckten Kabelstecker
- REQUIRED SPACE FOR MATED CABLE CONNECTOR
 Benoeigtiger Bauraum fuer gesteckten Kabelstecker
- GOOD PART MARKING AFTER PASSED 100% INSPECTION
 Gutteilmarkierung nach bestandener 100% Pruefung

WEIGHT [g]: 8.04
 Gewicht [g]: 8.04

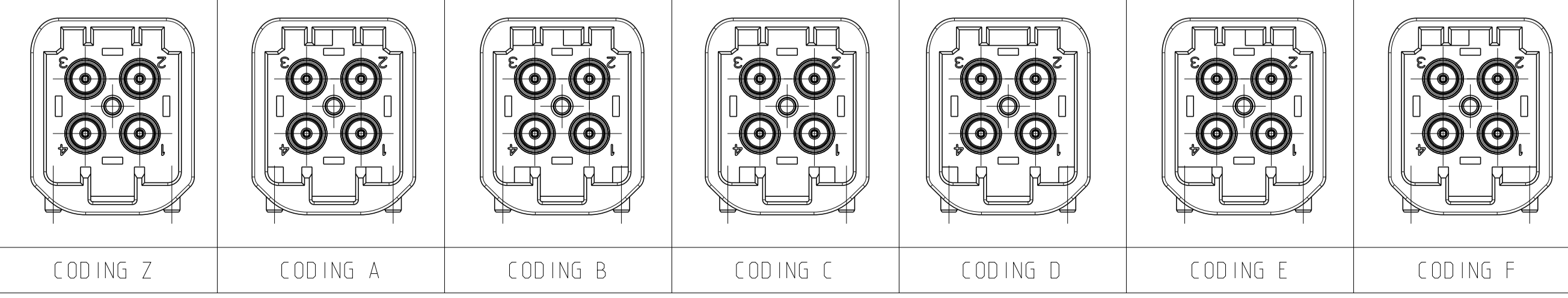
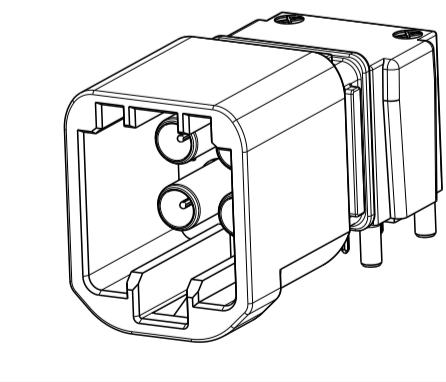
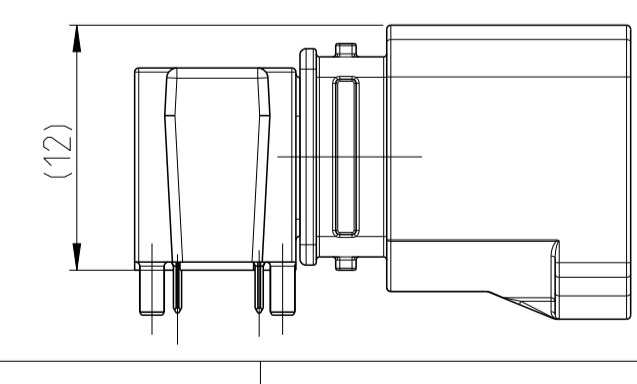
AS SHOWN: CODING Z
 wie gezeigt: Codierung Z



CODINGS, STANDARD ORIENTATION
 Kodierungen, Standardorientierung
 0-2304168-x



CODINGS, REVERSED
 Kodierungen, gedreht
 1-2304168-x



SERIE					
QUANTITY	CODE	DESCRIPTION	MATERIAL	FINISH COLOUR	ITEM NO
4		SHIELDING TUBE Schirmrohr	Brass	Sn: MIN. 2µm OVER Ni Sn: min. 2µm ueber Ni	8
1		SHIELDING HOUSING (OUTSIDE) Gehaeue (aussen)	Zamak 5	Sn: MIN. 3µm OVER Ni Sn: min. 3µm ueber Ni	7
1		SHIELDING HOUSING (INSIDE) Gehaeue (innen)			6
2		CONTACT PIN (LONG) Kontaktpin (lang)	Phosphorbronze	SOLDER SIDE: MIN. 3µm Sn OVER Ni Loeseite: min. 3µm Sn ueber Ni	5
2		CONTACT PIN (SHORT) Kontaktpin (kurz)		INTERFACE SIDE: MIN. 2µm Ag OVER Ni Steckseite: min. 2µm Ag ueber Ni	4
2		CAVITY BLOCK (LONG) Kontakttraeger (lang)	LCP GF30	BLACK	3
2		CAVITY BLOCK (SHORT) Kontakttraeger (kurz)			2
				WATER BLUE / wasserblau	
				NUT BROWN / nussbraun	
				MAY GREEN / maigruen	
				CLARET VIOLET / bordeauxviolett	
				LIGHT BLUE / licht blau	
				PURE WHITE / reinweiss	
				JET BLACK / tiefschwarz	
SERIE - STANDARD VERSION ASSY NO. 0-2304168-x					
SERIE - REVERSED VERSION ASSY NO. 1-2304168-x					
ASSY CODE					
REVISION					

THIS DRAWING IS A CONTROLLED DOCUMENT.		OWN: M. Waller 19OKT2016	APVD: M. Reinhardt	NAME: MATE-AX HEADER ASSY 4 POS 90 DEGREE UNSEALED	
DIMENSIONS: mm		TOLERANCES UNLESS OTHERWISE SPECIFIED:	PRODUCT SPEC: 108-94544	SIZE: A1	
MATERIAL: -		FINISH: -	APPLICATION SPEC: 114-94443	SCALE: 5:1	
			WEIGHT: -	SHEET 1 OF 1	
			CUSTOMER DRAWING	REV: B5	