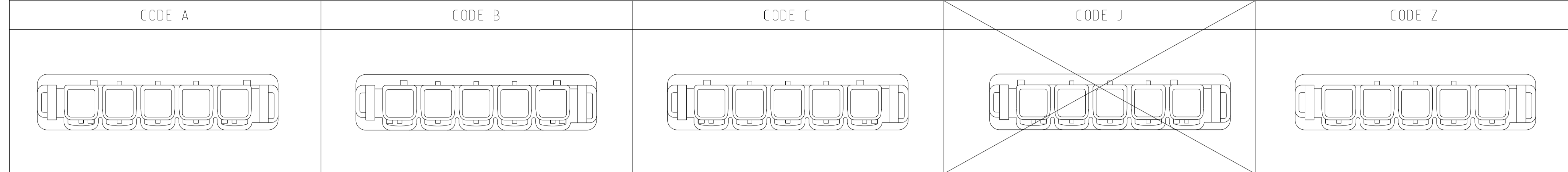
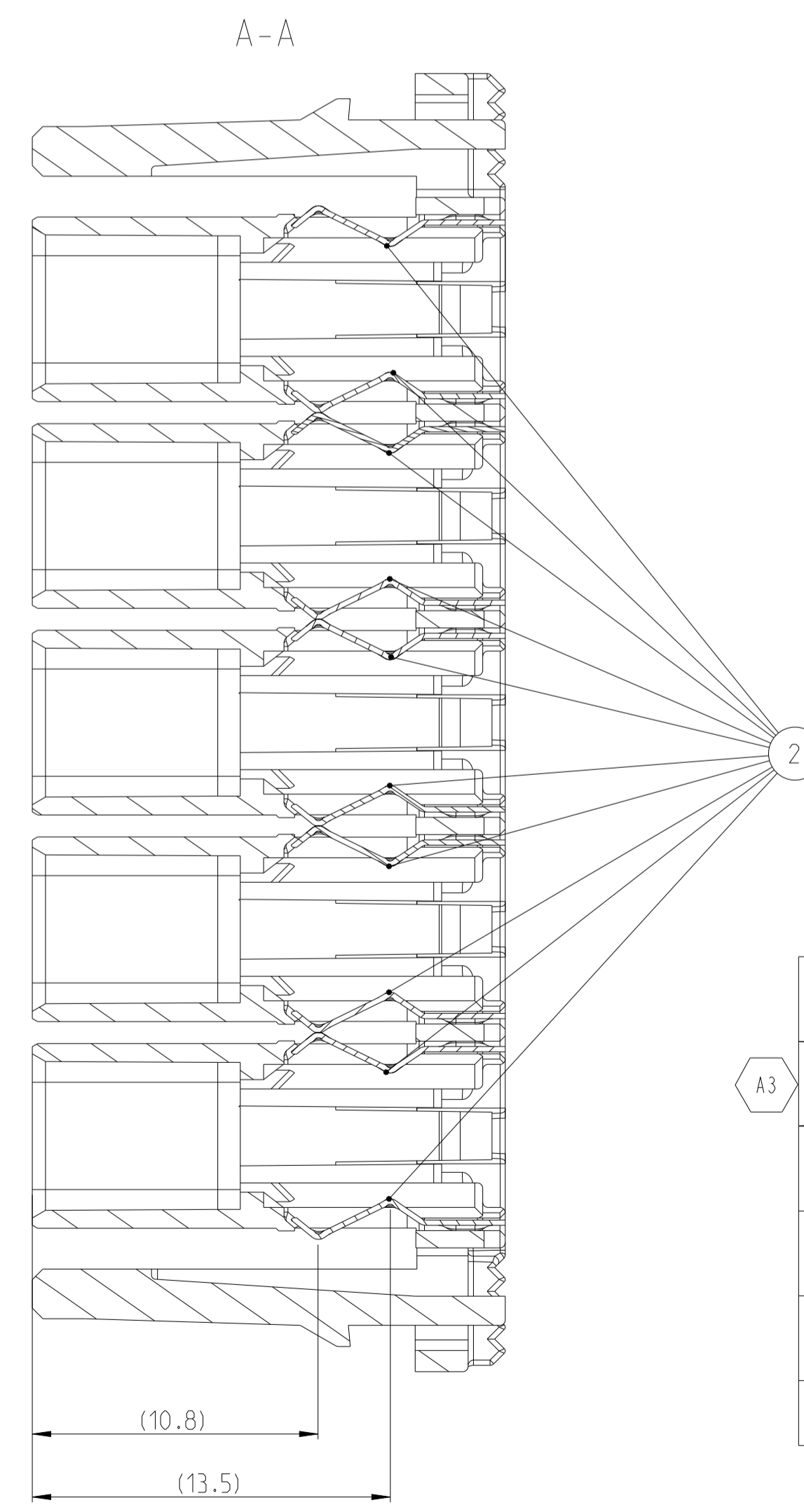
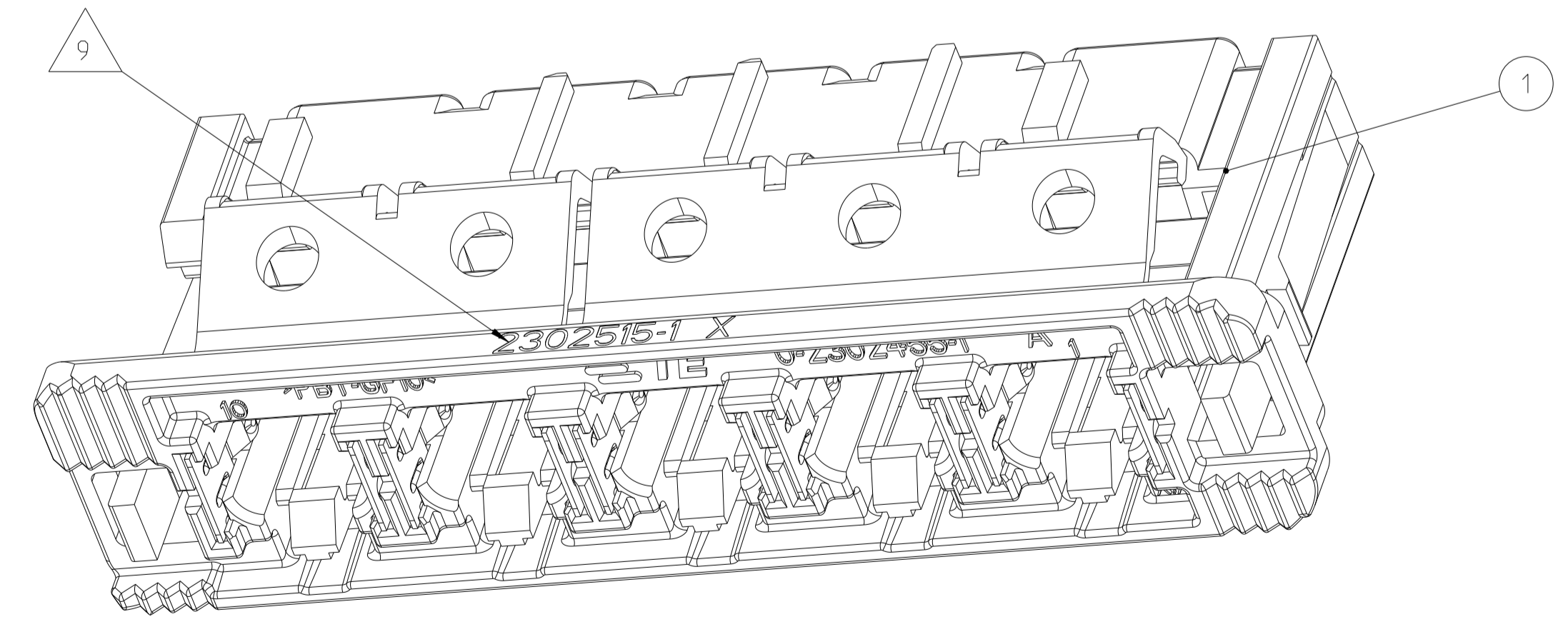
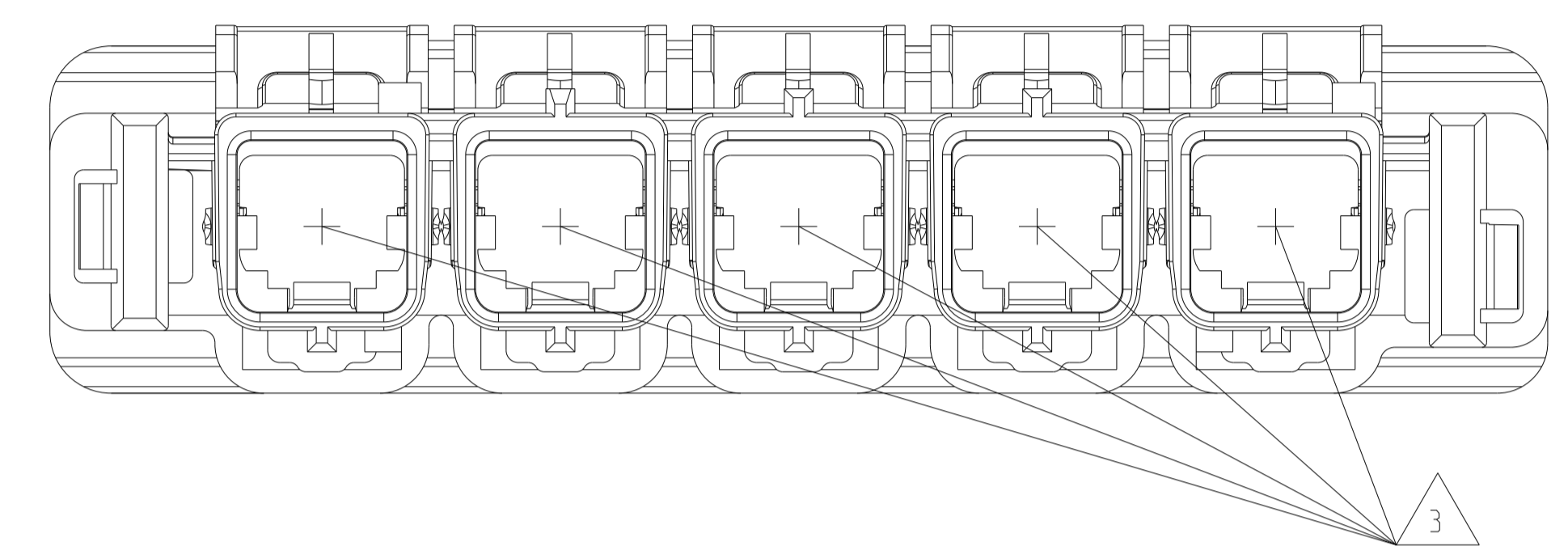
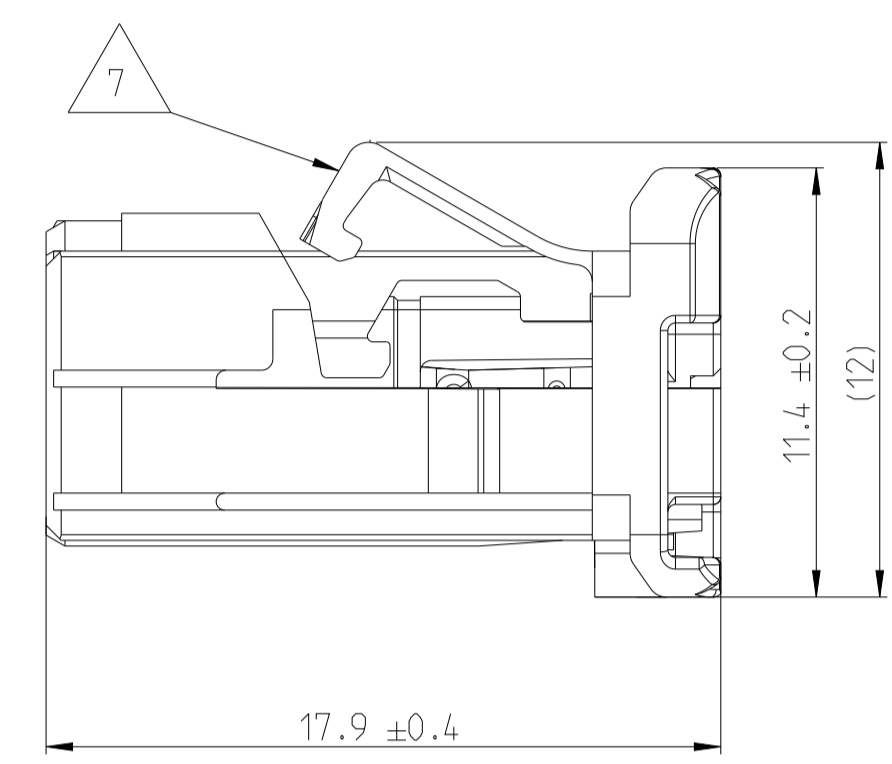
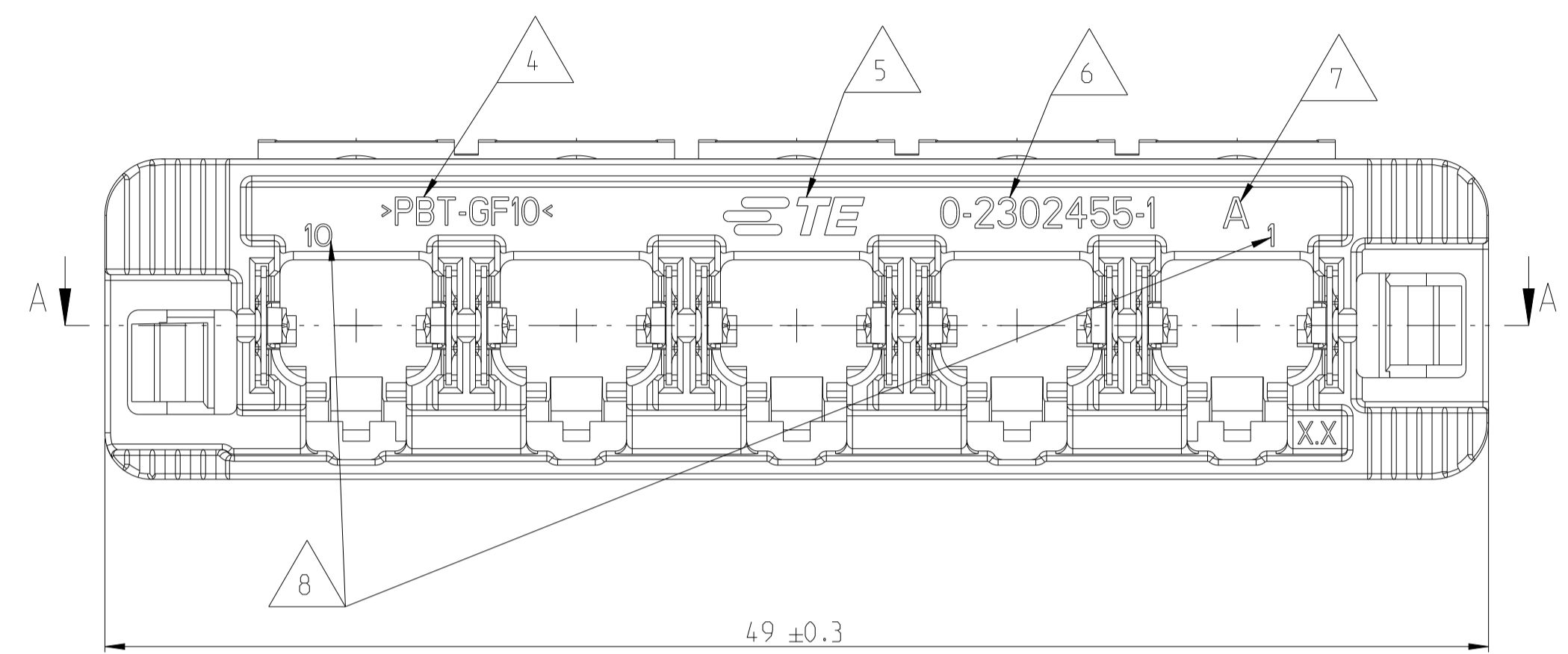


Kodierungen nach TE Schnittstellenzeichnung 208-18010 / CODINGS ACC. TE INTERFACE DRAWING 208-18010



PROJEKT NR.:		REVISIONS		
P	LTN	ÄNDERUNGEN	DATE	DWN
		BESCHREIBUNG		APVD
A		NEW DRAWING	190CT2016	K J J
A1		E-17-014007	14 JUL 2017	R W
A2		E-19-003299	08 MAR 2019	F F
A3		E-21-006299	16 JUN 2021	R W



Notizen / NOTES

- 0-2302515-1 Kodierung A wie dargestellt  
0-2302515-1 CODING A AS SHOWN
- Passend zu Stiftwanne nach TE-Schnittstellenzeichnung 208-18010  
MATING TO PINHEADER ACC. TE-INTERFACE DRAWING 208-18010
- Kammer fuer MATenet 2Pos. NanoMQS female Insert module TE PN 0-2302450-X  
CAVITY FOR MATenet 2Pos. NanoMQS FEMALE INSERT MODULE TE PN 0-2302450-X
- Materialezeichnung  
MATERIAL MARKING
- TE-Logo  
TE-LOGO
- TE-PN der Komponente "5-Port MATenet Frame"  
TE-PN OF COMPONENT "5-PORT MATenet FRAME"
- Revisionsstand der Komponente "5-Port MATenet Frame"  
PART REVISION OF COMPONENT "5-PORT MATenet FRAME"
- Kontaktkammernummer  
CONTACT CAVITY NUMBER
- Baugruppen-PN und Rev.. aufgedruckt der gelasert. siehe Tabelle  
ASSEMBLY-PN and REV.. PRINTED OR LASERMARKED. SEE TABLE
- Anlieferungszustand: 2. Kontaktsicherung geöffnet  
DELIVERY CONDITION: RETAINER IN OPEN POSITION
- Verpackung: Schuttgut im Beutel im Karton  
DELIVERY: LOOSE PIECES IN BAG IN BOX

ASSY PN	REV.	CODE	QTY.	DESCRIPTION	MATERIAL	COLOR/SURFACE SIMILAR RAL	WEIGHT [g]	POS
0-2302515-9	A	Z	10	MATenet STP Contact Spring	X10CrNi18-8	Sn	3.4	2
			1	5-Port MATenet Frame, Code Z	PBT GF-10	WATER-BLUE 5021		
0-2302515-7	A	J	10	MATenet STP Contact Spring	X10CrNi18-8	Sn	3.4	2
			1	5-Port MATenet Frame, Code J	PBT GF-10	BEIGE 100T		
0-2302515-3	A	C	10	MATenet STP Contact Spring	X10CrNi18-8	Sn	3.4	2
			1	5-Port MATenet Frame, Code C	PBT GF-10	BLUE 5012		
0-2302515-2	A	B	10	MATenet STP Contact Spring	X10CrNi18-8	Sn	3.4	2
			1	5-Port MATenet Frame, Code B	PBT GF-10	WHITE 9010		
0-2302515-1	A	A	10	MATenet STP Contact Spring	X10CrNi18-8	Sn	3.4	2
			1	5-Port MATenet Frame, Code A	PBT GF-10	BLACK 9011		

THIS DRAWING IS A CONTROLLED DOCUMENT. DIMENSIONING AND TOLERANCING PER GPS (ISO STANDARDS)

TOLERANCES UNLESS OTHERWISE SPECIFIED: ALLE DIMENSIONEN

0 PLC	±0.2
1 PLC	±0.1
2 PLC	±0.1
3 PLC	±0.1
4 PLC	±0.1
ANGLES/WINKEL	±0.1
FINISH/BELEGHEIT/FARBE	see table

MATERIAL: see table

WEIGHT: see table

CUSTOMER DRAWING

DATE: 190CT2016

APVD: J. Kießwetter, R. Wuercker

NAME: 5-Port MATenet STP Frame Ass'y

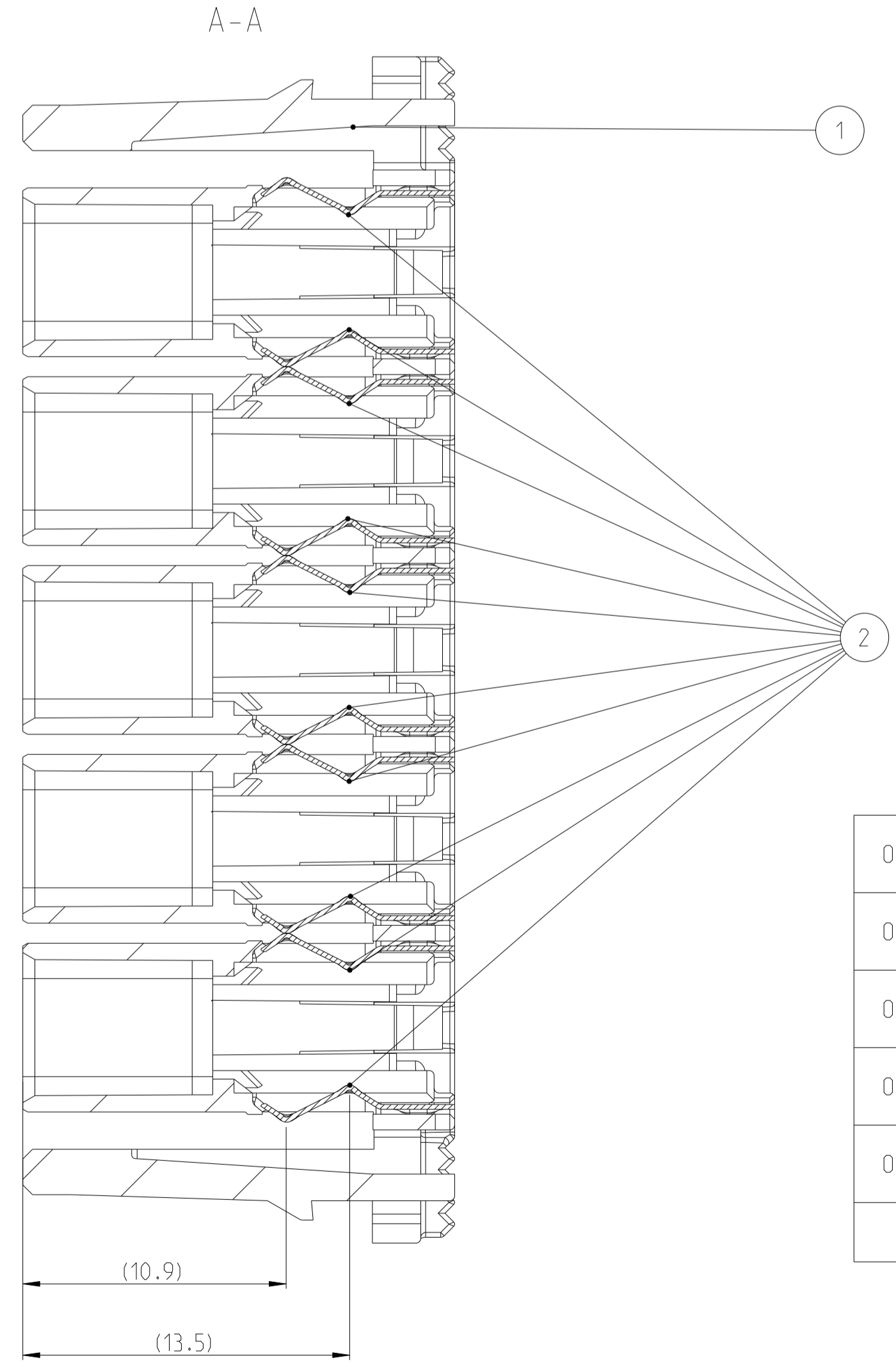
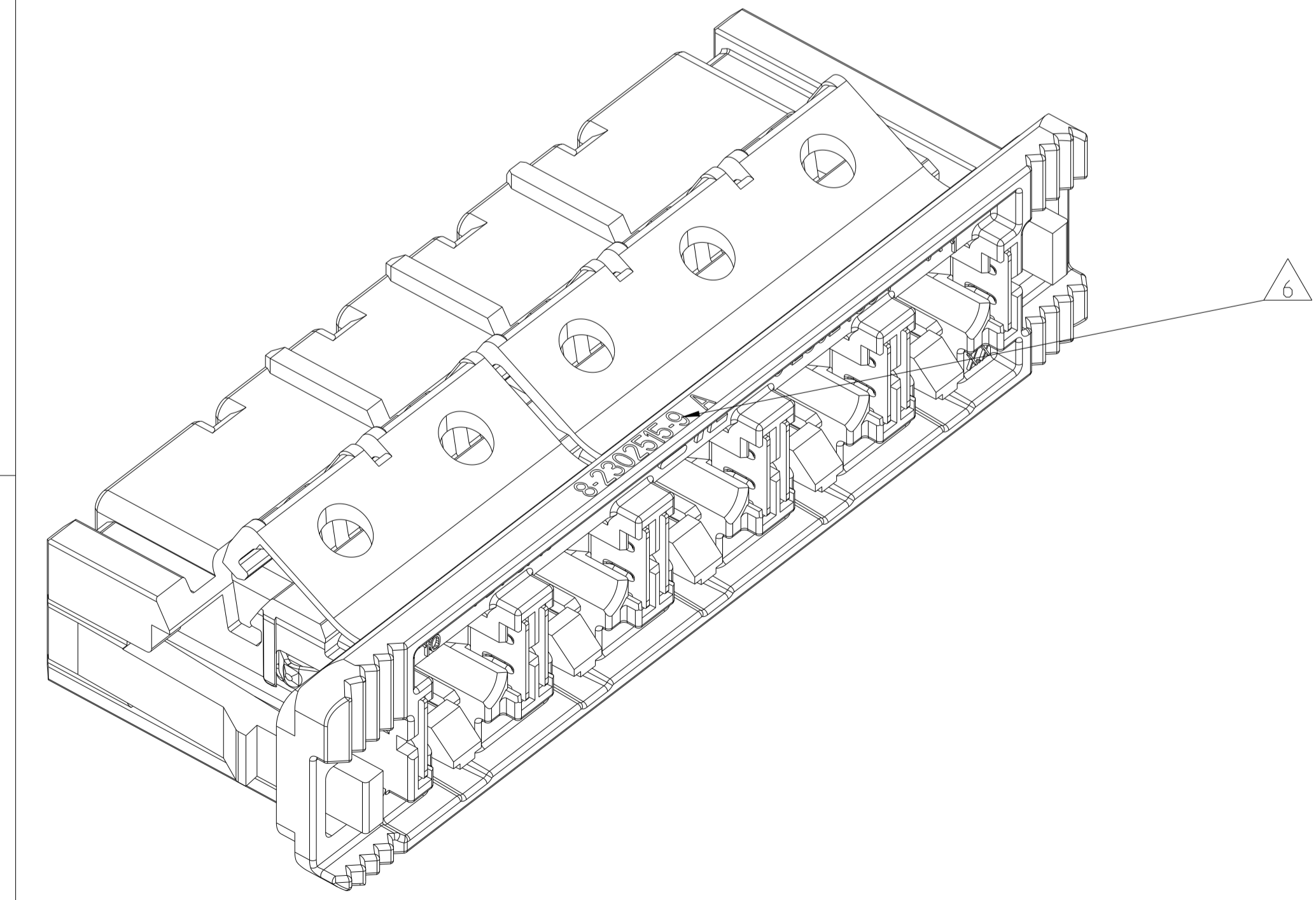
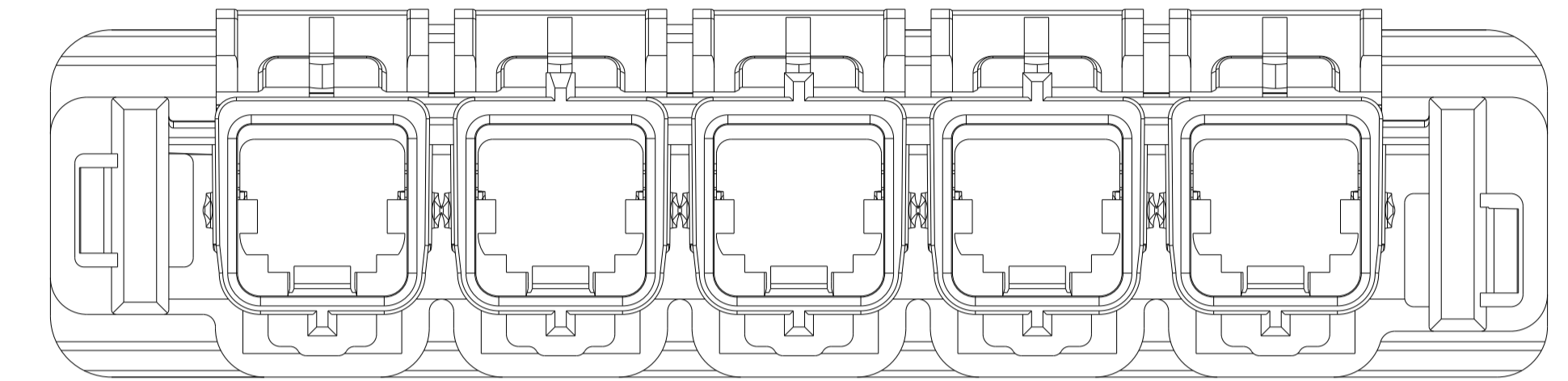
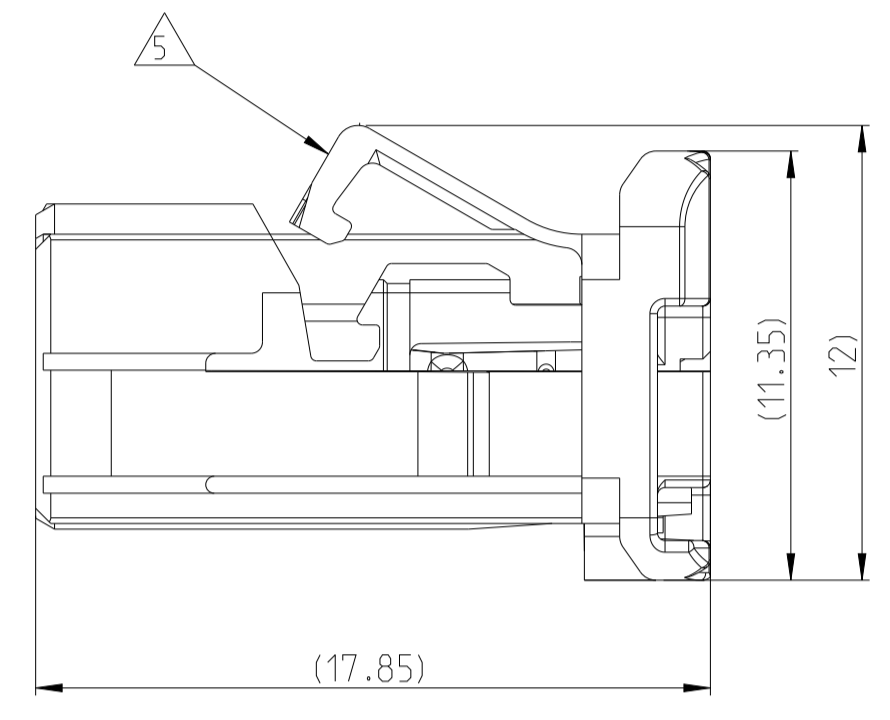
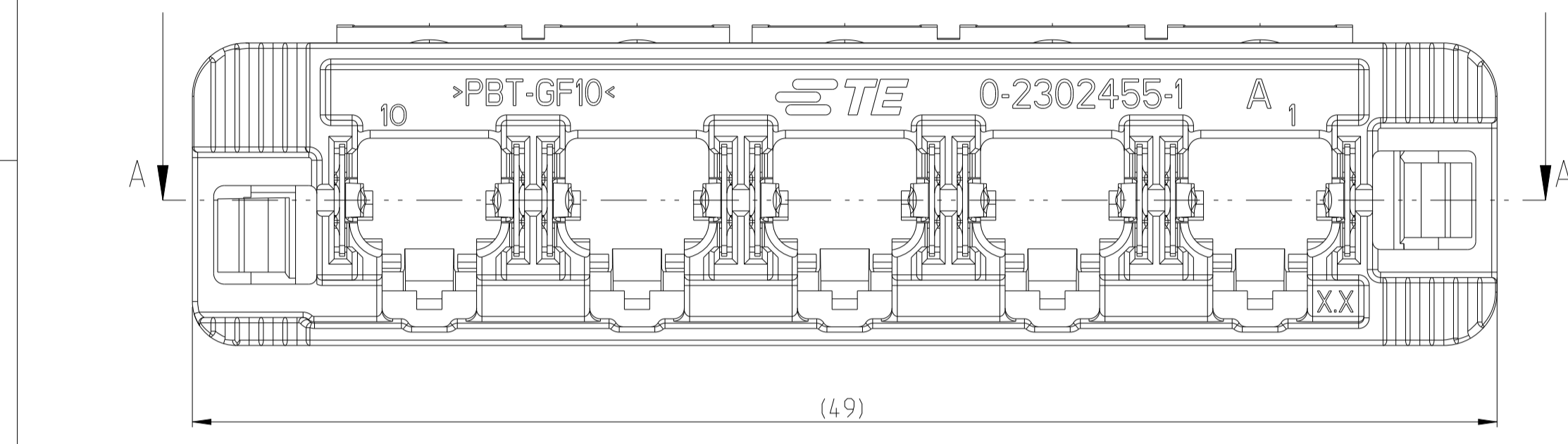
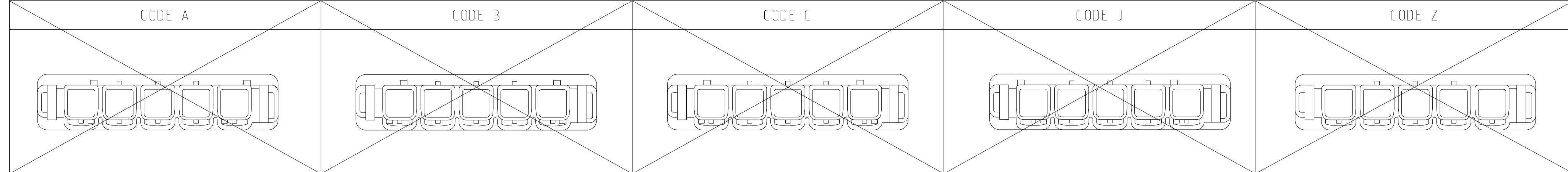
SIZE: A1

SCALE: 5:1

SHEET: 1 OF 2

REV: A3

PROJEKT NR.:		REVISIONS		
P	LTN	ÄNDERUNGEN	DATE	APVD
		BESCHREIBUNG		
-		SEE SHEET 1	-	-



- Bemerkungen / NOTES
- 8-2302515-9 wie dargestellt, Kodierung Z  
8-2302515-9 AS SHOWN, CODE Z
  - Massgebend ist der deutsche Text  
ONLY GERMAN LANGUAGE SHALL BE BINDING
  - Alle Masse in Klammern nur zur Information  
ALL DIMENSIONS IN BRACKETS FOR INFORMATION ONLY
  - Verpackung: Karton  
PACKAGING: BOX
  - △ Anlieferzustand: 2. Kontaktsicherung geöffnet  
CONDITION OF DELIVERY: RETAINER OPEN
  - △ Baugruppen-PN und Rev., aufgedruckt oder gelasert, siehe Tabelle  
ASSEMBLY-PN and REV., PRINTED OR LASERMARKED, SEE TABLE

**NUR FUER B-MUSTER  
 FOR PROTOTYPE B-SAMPLES ONLY**

STATE	ASSY PN	REV.	CODE	QTY.	DESCRIPTION	MATERIAL	COLOR/SURFACE SIMILAR RAL	WEIGHT [g]	POS
OBSOLETE	8-2302515-9	B	Z	10	MATenet STP Contact Spring	X10CrNi18-8	Sn	3.4	2
				1	5-Port MATenet Frame, Code Z	PBT GF-10	WATER-BLUE 5021		1
OBSOLETE	8-2302515-7	A	J	10	MATenet STP Contact Spring	X10CrNi18-8	Sn	3.4	2
				1	5-Port MATenet Frame, Code J	PBT GF-10	BEIGE 100T		1
OBSOLETE	8-2302515-3	A	C	10	MATenet STP Contact Spring	X10CrNi18-8	Sn	3.4	2
				1	5-Port MATenet Frame, Code C	PBT GF-10	BLUE 5012		1
OBSOLETE	8-2302515-2	A	B	10	MATenet STP Contact Spring	X10CrNi18-8	Sn	3.4	2
				1	5-Port MATenet Frame, Code B	PBT GF-10	WHITE 9010		1
OBSOLETE	8-2302515-1	A	A	10	MATenet STP Contact Spring	X10CrNi18-8	Sn	3.4	2
				1	5-Port MATenet Frame, Code A	PBT GF-10	BLACK 9011		1

DIESE ZEICHNUNG IST EIN KONTROLLIERTES DOKUMENT.  
 DIMENSIONS: MASSENHEITEN: mm  
 TOLERANCES UNLESS OTHERWISE SPECIFIED: ALLE DIMENSIONEN: mm  
 DIMENSIONING AND TOLERANCING PER GPS (ISO STANDARDS)  
 DIMENSIONS: MASSENHEITEN: mm  
 TOLERANCES UNLESS OTHERWISE SPECIFIED: ALLE DIMENSIONEN: mm  
 DIMENSIONING AND TOLERANCING PER GPS (ISO STANDARDS)

TE Connectivity

5-Port MATenet STP Frame Ass'y

00779 ©=2302515

SCALE: 1:1 SHEET 2 OF 2 REV. A3