

THIS DRAWING IS UNPUBLISHED.
DIFFUSION RESTREINTE

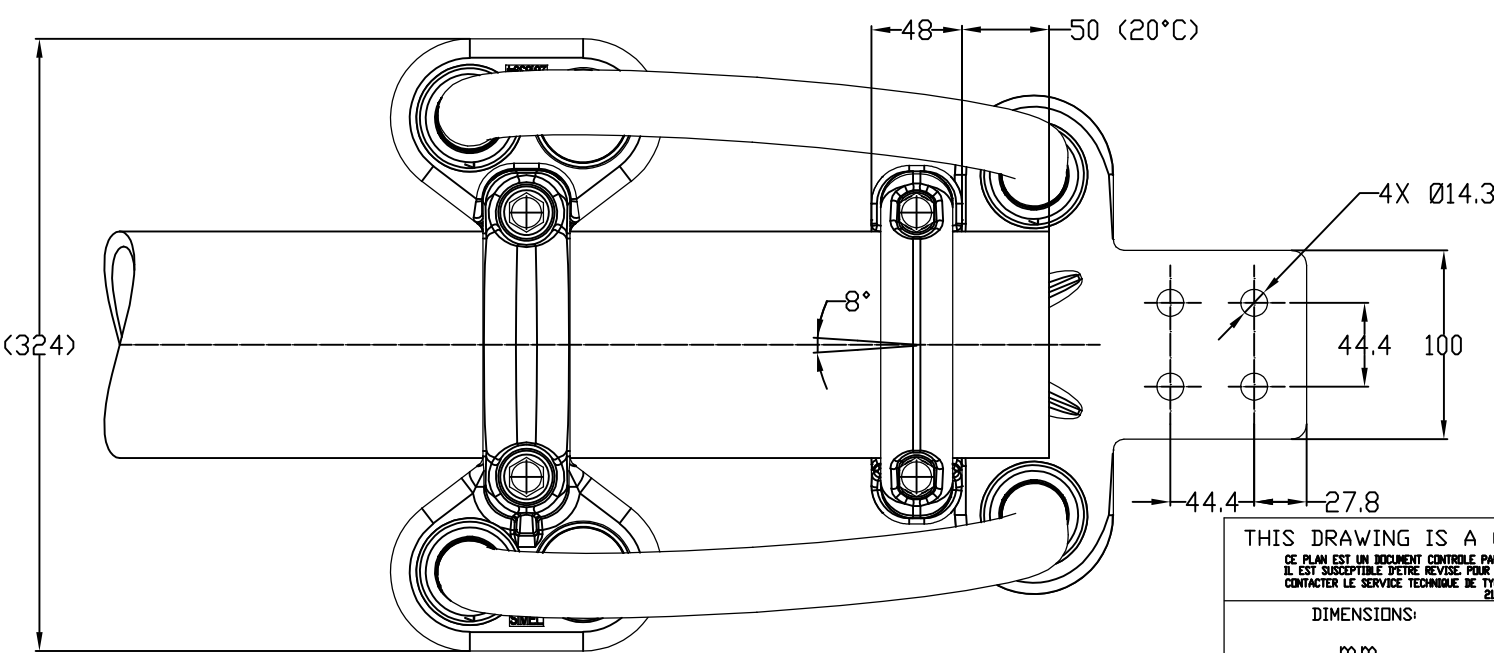
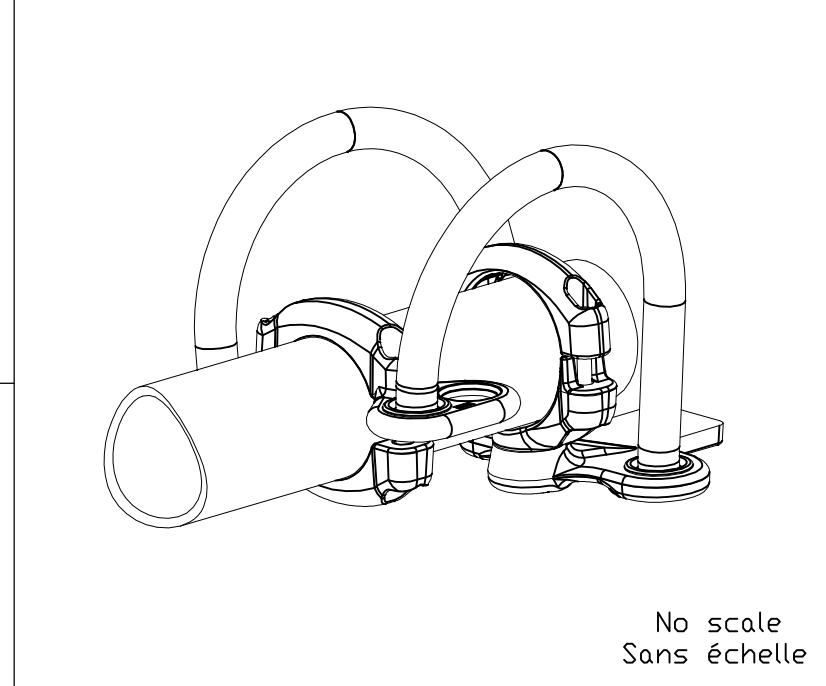
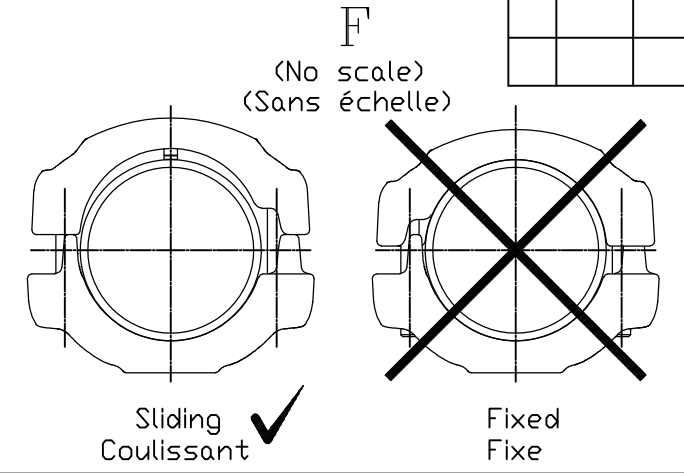
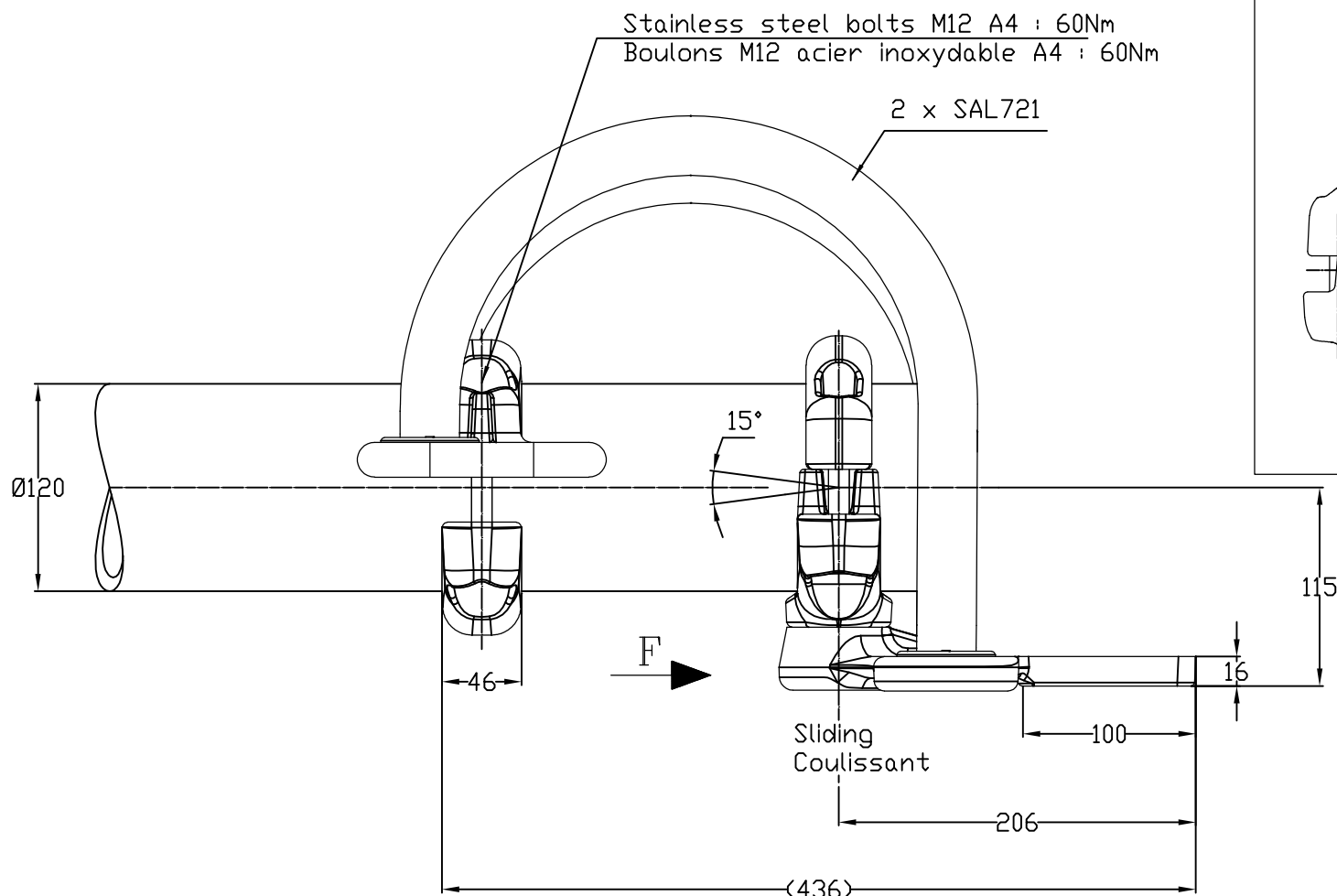
RELEASED FOR PUBLICATION
LIBRE A LA DIFFUSION

2011

© COPYRIGHT 2011 by Tyco Electronics Corporation

ALL RIGHTS RESERVED.
TOUS DROITS RESERVES

LOC	DIST	P	LTR REV	DESCRIPTION MODIFICATIONS	DATE	DWN DESS	APVD APPR
-	-	A	CREATION		11-Feb-16	JPM	-



THIS DRAWING IS A CONTROLLED DOCUMENT.
 CE PLAN EST UN DOCUMENT CONTROLÉ PAR TYCO ELECTRONICS CORPORATION
 IL EST SUSCEPTIBLE D'ÊTRE RÉVISÉ. POUR OBTENIR LA DERNIÈRE RÉVISION,
 CONTACTER LE SERVICE TECHNIQUE DE TYCO ELECTRONICS SIMEL SAS,
 21220 GÉVREY-CHAMBERTIN, FRANCE.

DIMENSIONS: mm	TOLERANCES UNLESS OTHERWISE SPECIFIED PER TOLERANCES NON SPECIFIEES SELON : -
MATERIAL MATIERE	FINISH FINITION

DWN /DESSINE MOYEUR	11-Feb-16
CHK/VERIFIE	-
APVD/APPROUVE	-
PRODUCT SPEC. PRODUIT	108-69094-001
APPLICATION SPEC. APPLICATION	-
APPROX. WEIGHT MASSE APPROX.	7 kg

TE <i>TE connectivity</i> <i>SIMEL PRODUCTS</i>	
NAME TITRE	SLIDING TERMINAL FOR TUBE Ø120 RACCORD TERMINAISON A DILATATION POUR Ø120 5 TTPDL 84 T120 100 C290 27
SIZE FORMAT	A3
CAGE CODE	00779
DRAWING NO No PLAN	C=2300579
RESTRICTED TO RESERVE A	-
CUSTOMER DRAWING /PLAN CLIENT	UNIQUEMENT POUR REFERENCE
SCALE ECHELLE	1/4
SHEET FEUILLE	1 OF DE 1
REV	A

ITEM: