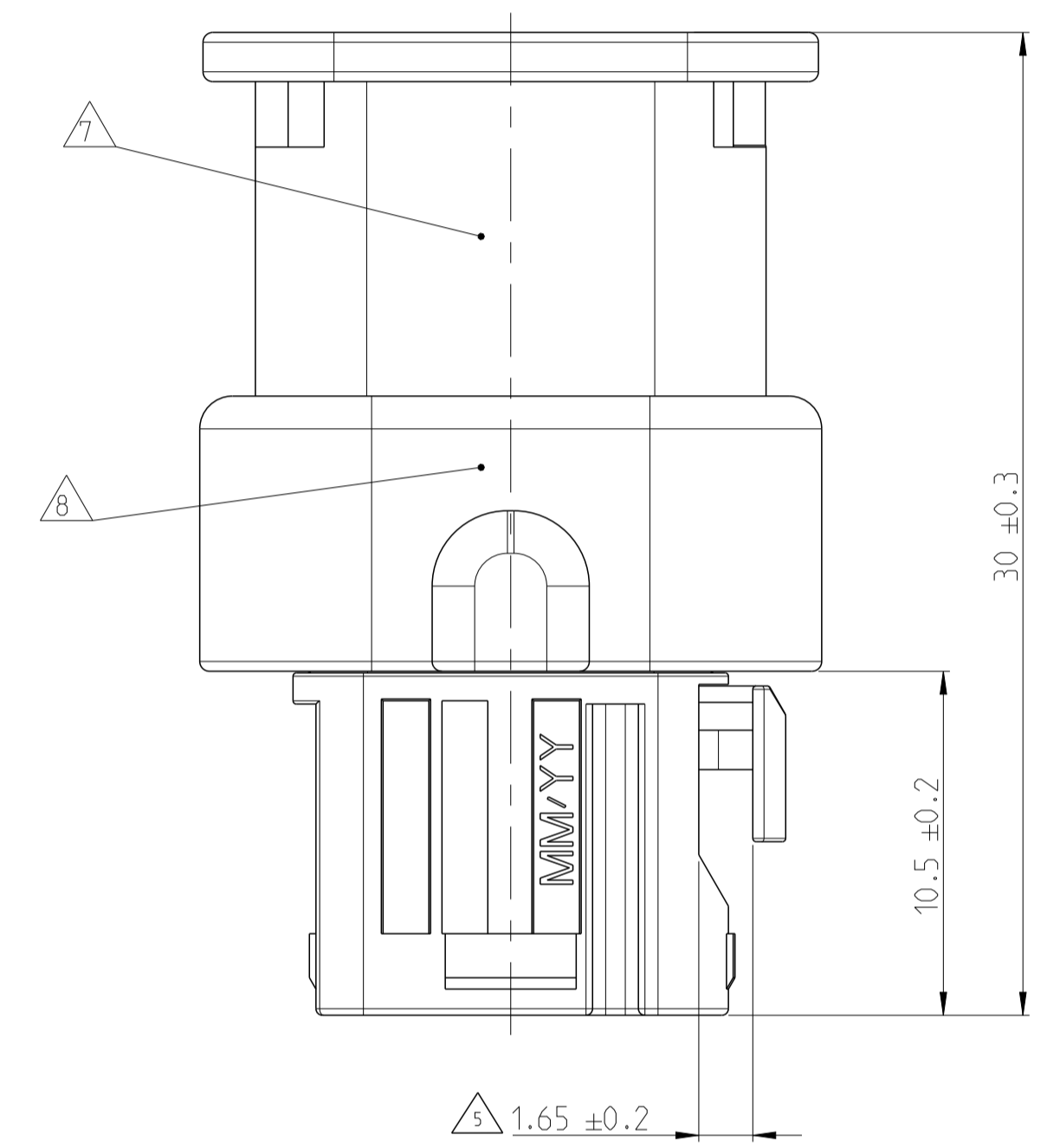
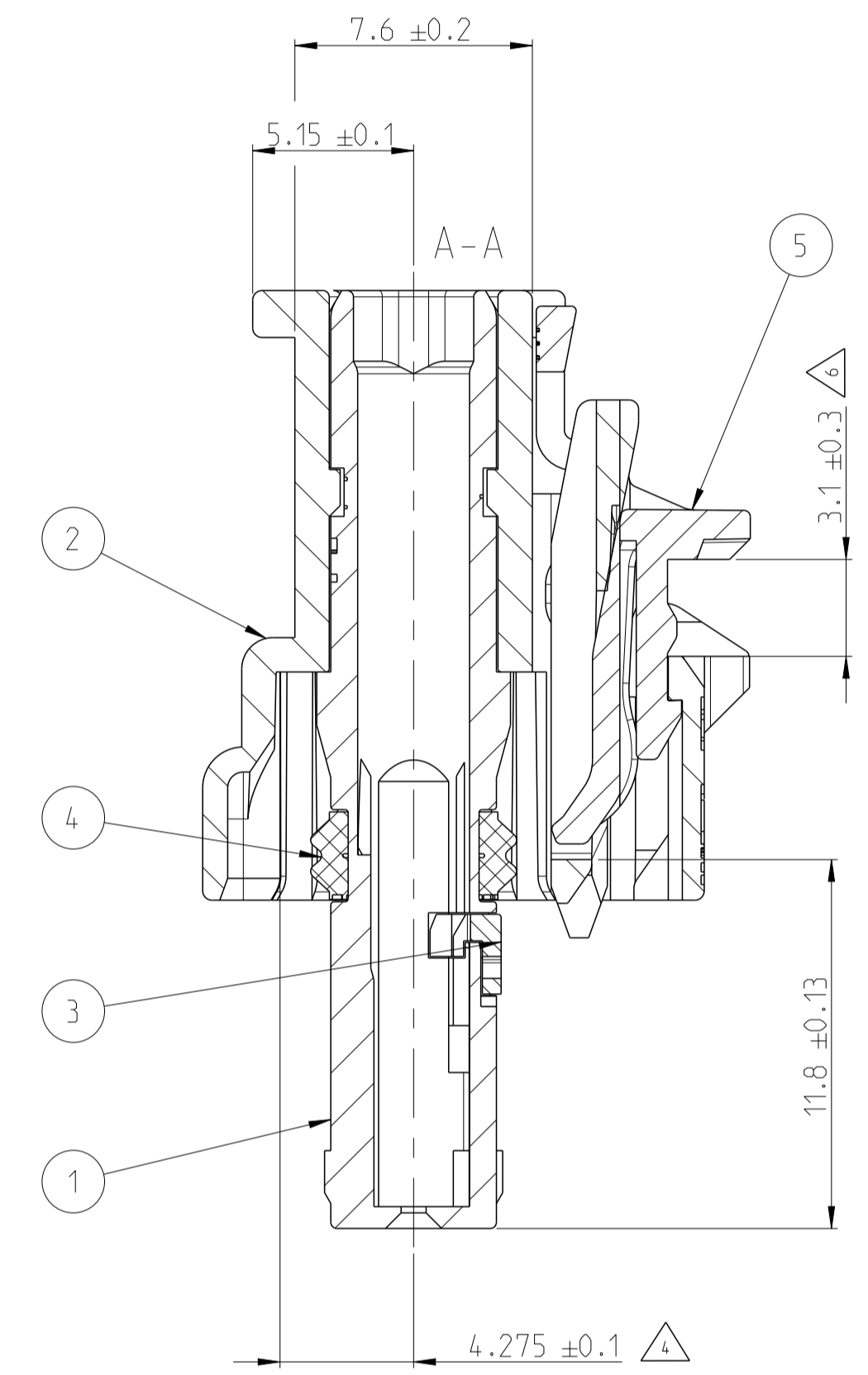
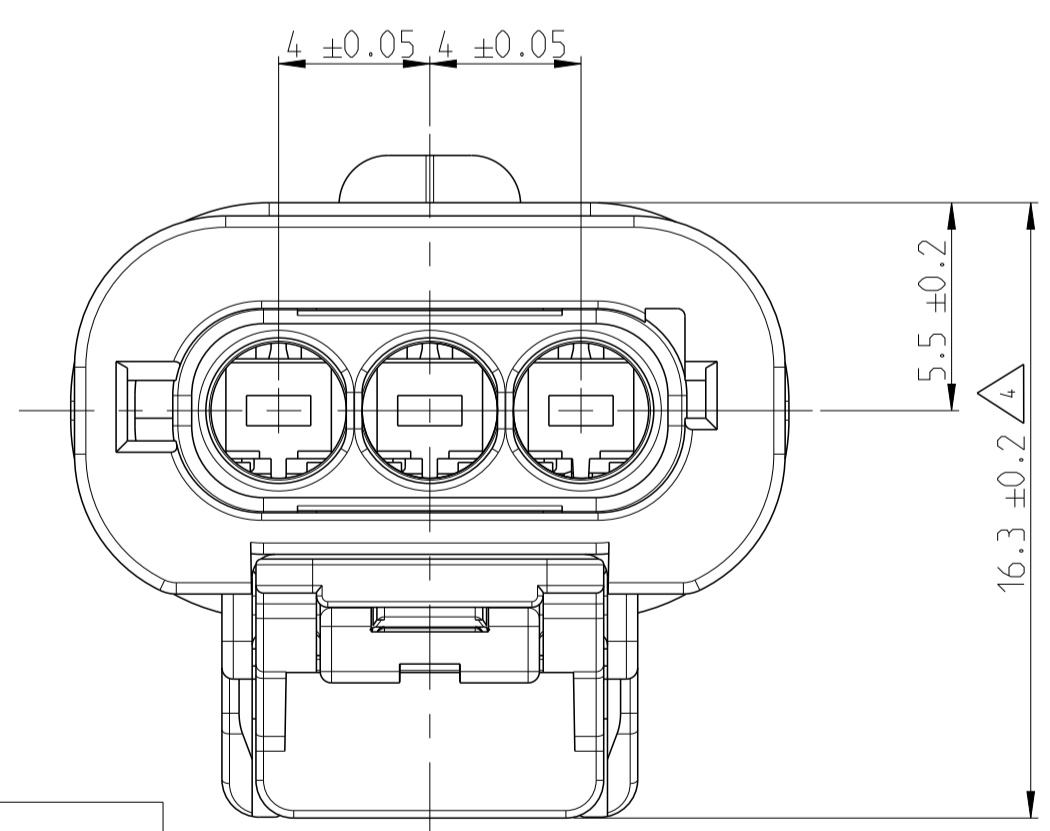
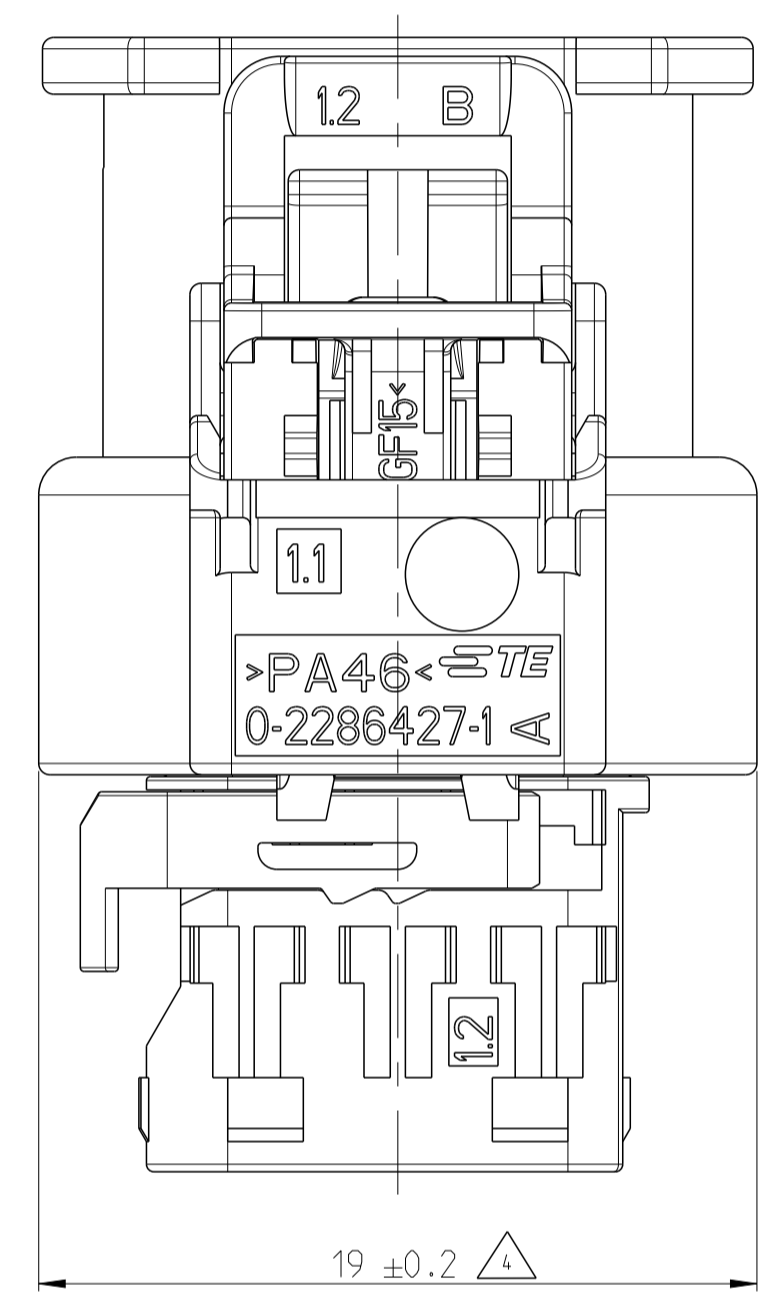
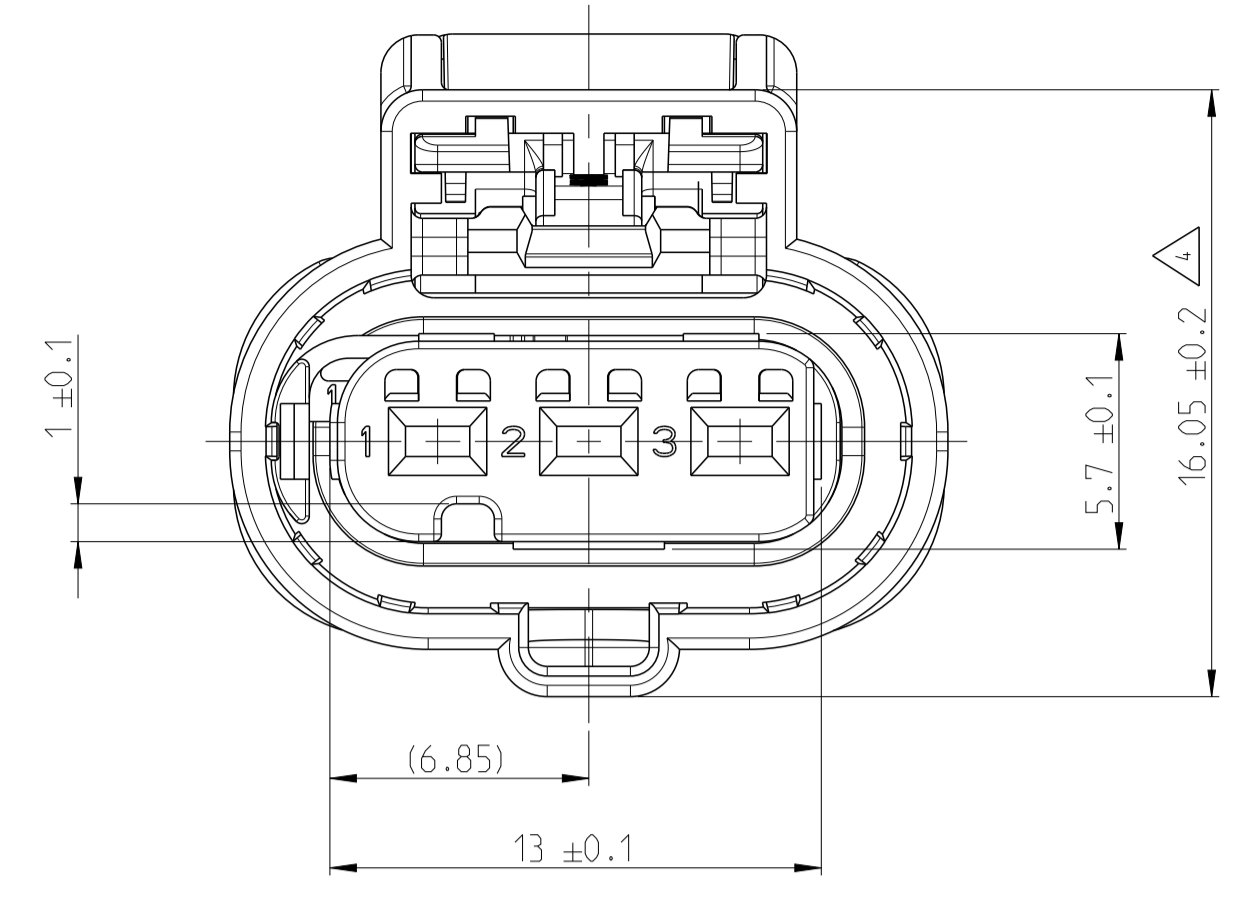
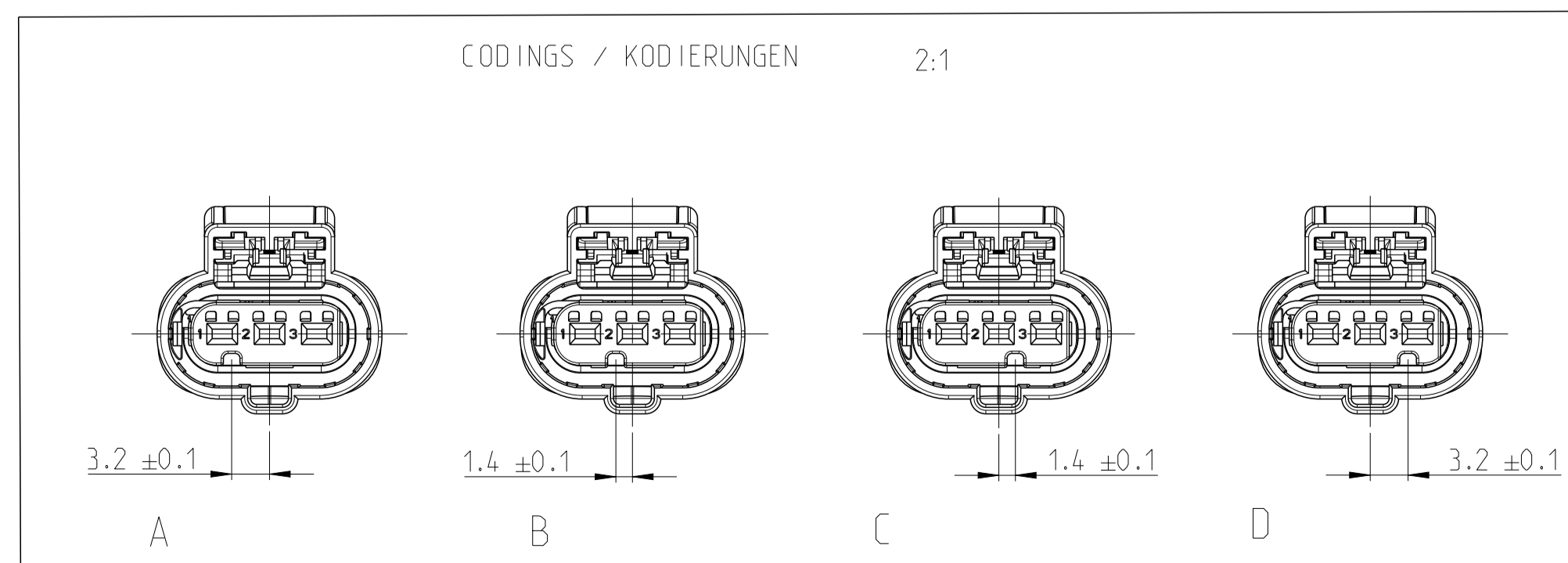


PROJEKT NR.:		REVISIONS ÄNDERUNGEN			
P.	LTN	DESCRIPTION BESCHREIBUNG	DATE	DWN	APVD
A1		NEW DRAWING	20JAN2016	AW	RW
A2		SPEC ADDED	26JUN2016	AW	RW
B1		MOLD TOOL IMPROVED	08JAN2019	AW	DM



- 3 CAVI-CAV3 INSULATION DIAMETER: FROM 1.2 TO 2.1
- 4 WARPAGE PERMITTED TO MAX 0.5
- 5 SUPPLY CONDITION: RETAINER ITEM 3 IN PRE LOCKED POSITION AFTER CONTACT LOADING AND BEFORE CONTACT EXTRACTION TO DRIFT IN THIS DIRECTION (1.65MM)
- 6 SUPPLY CONDITION: CPA ITEM 5 IN PRE LOCKED POSITION AFTER MATING AND BEFORE UNMATING TO DRIFT IN THIS DIRECTION (3.1MM)
- 7 DATE CODE (DDYY)
- 8 NEUTRAL PART LASER MARKING "5-2297812-1 A"
- 3 K1-K3 ISOLATIONS-DURCHMESSER: VON 1.2 BIS 2.1
- 4 VERZUG ZULASSIG BIS MAX 0.5
- 5 LIEFERZUSTAND: TEIL POS 3 IN VORRSTELLUNG NACH KONTAKTBESTÜCKUNG UND VOR KONTAKTENTNAHME IN DIESER RICHTUNG 1.65MM VERSCHIEBEN
- 6 LIEFERZUSTAND: CPA POS 5 IN VORRSTELLUNG NACH STECKUNG UND VOR DRÜCKEN DES VERREGELUNGSEBELS IN DIESER RICHTUNG 3.1MM VERSCHIEBEN
- 7 DATUM KODIERUNG (TTJJ)
- 8 NEUTRAL - LASER - BEDRUCKUNG "5-2297812-1 A"

CONTACTS/SWS: HPF 1.2, 0.35mm <sup>2</sup> KONTAKTE/EDS: HPF 1.2	SEE DRW. 2208363 2297816	3	-
CONTACTS/SWS: HPF 1.2, 0.5mm <sup>2</sup> KONTAKTE/EDS: HPF 1.2	SEE DRW. 2208362 2297817	3	-
CONTACTS/SWS: HPF 1.2, 0.75mm <sup>2</sup> KONTAKTE/EDS: HPF 1.2	SEE DRW. 2208360 2297818	3	-
CONTACTS/SWS: HPF 1.2, 1.0mm <sup>2</sup> KONTAKTE/EDS: HPF 1.2	SEE DRW. 2208360 2297819	3	-
SPECIAL UNLOCKING TOOLS SPEZIELLE ENTRIEGELUNGS-WERKZEUGE	3-1579018-4	-	-
TO BE USED WITH ZU VERWENDEN MIT	-	-	-
PACKING VERPACKUNG	BULK SCHÜTTGUT	-	-
FITTING BLINDPLUGS PASSENDE BLINDSTOPFEN	967056-1	-	-
COUNTERPART GEGENSTÜCK	-	-	-
INTERFACE SCHNITTSTELLE	114-18679-3	-	-
PRODUCT-SPEC. PRODUKT-SPEZ.	108-94615	-	-
APPLICATION-SPEC. VERARBEITUNGS-SPEZ.	114-94415	-	-
TE CONNECTIVITY NO. TE CONNECTIVITY NR.	DVP PART FREMDTEIL	-	-



TE-ASSY-NO. TE-ZSB.-NR.	ASSY REV ZSB. REV	CODING KODIERUNG	MATERIAL	DESCRIPTION BENENNUNG	COLOR SIM. FARBE	RAL RAL	QTY. MENGE	ITEM NO. ITEM NR.
5-2297812-4	B	D	PA66-GF15	CPA	RED	RAL3003	1	5
			VMQ	RADIAL SEAL	RED BROWN	RAL3013	1	4
			PA66-GF15	RETAINER 3POS	VIOLET	RAL4006	1	3
			PA46	PROTEC COVER MCON 1.2, 3POS	BLACK	RAL9011	1	2
			PA66-GF15	3POS. HPF 1.2, REC HSG. SLD	-	-	1	1
5-2297812-3	B	C	PA66-GF15	CPA	RED	RAL3003	1	5
			VMQ	RADIAL SEAL	RED BROWN	RAL3013	1	4
			PA66-GF15	RETAINER 3POS	VIOLET	RAL4006	1	3
			PA46	PROTEC COVER MCON 1.2, 3POS	BLACK	RAL9011	1	2
			PA66-GF15	3POS. HPF 1.2, REC HSG. SLD	LIGHT PINK	RAL3015	1	1
5-2297812-2	B	B	PA66-GF15	CPA	RED	RAL3003	1	5
			VMQ	RADIAL SEAL	RED BROWN	RAL3013	1	4
			PA66-GF15	RETAINER 3POS	VIOLET	RAL4006	1	3
			PA46	PROTEC COVER MCON 1.2, 3POS	BLACK	RAL9011	1	2
			PA66-GF15	3POS. HPF 1.2, REC HSG. SLD	BEIGE	RAL1001	1	1
5-2297812-1	B	A	PA66-GF15	CPA	RED	RAL3003	1	5
			VMQ	RADIAL SEAL	RED BROWN	RAL3013	1	4
			PA66-GF15	RETAINER 3POS	VIOLET	RAL4006	1	3
			PA46	PROTEC COVER MCON 1.2, 3POS	BLACK	RAL9011	1	2
			PA66-GF15	3POS. HPF 1.2, REC HSG. SLD	CURRY YELLOW	RAL1027	1	1

TOLERANCES UNLESS OTHERWISE SPECIFIED ACC. TO DIN 16901-140 @ CENTRE TO NOMINAL DIMENSION, EDITION 1982-11 SHALL APPLY.  
 Fremdsitztoleranzen nach DIN 16901-140. Es gilt die Ausgabe 1982-11.

TOLERANCING ISO 8015  
 TOLERIERUNG ISO 8015

DIESE ZEICHNUNG IST EIN KONTROLLIERTES DOKUMENT.  
 DIMENSIONS AND TOLERANCING PER GPS (ISO STANDARDS).

THIS DRAWING IS A CONTROLLED DOCUMENT.  
 DIMENSIONING AND TOLERANCING PER GPS (ISO STANDARDS)

DWN: A. WEIPERT 21JAN2016  
 CHK: R. WIENZLIERS 22JAN2016

DIMENSIONS: MASSENHEITEN: mm

TOLERANCES UNLESS OTHERWISE SPECIFIED: TOLERANZEN GEMAESS GPS (ISO STANDARDS)

0 PLC -  
 1 PLC -  
 2 PLC -  
 3 PLC -  
 4 PLC -

ANGLES/OW LABEL: WINKEL/SCHÜBSELBLENDE/FARBE

MATERIAL: -

WEIGHT: -  
 GEWICHT: -

CUSTOMER DRAWING

**STE** TE Connectivity

NAME: 3 POS. HPF 1.2, REC HSG 2, ASSY, SLD  
 3 POL. HPF 1.2, FL.KONT. GEH. 2, DICHT

SIZE: A1  
 CAGE CODE: 00779  
 DRAWING NO.: 2297812

RESTRICTED TO: NUR FÜR: -

SCALE: MASSSTAB: 5:1  
 SHEET: 1 OF 1  
 REV: B1