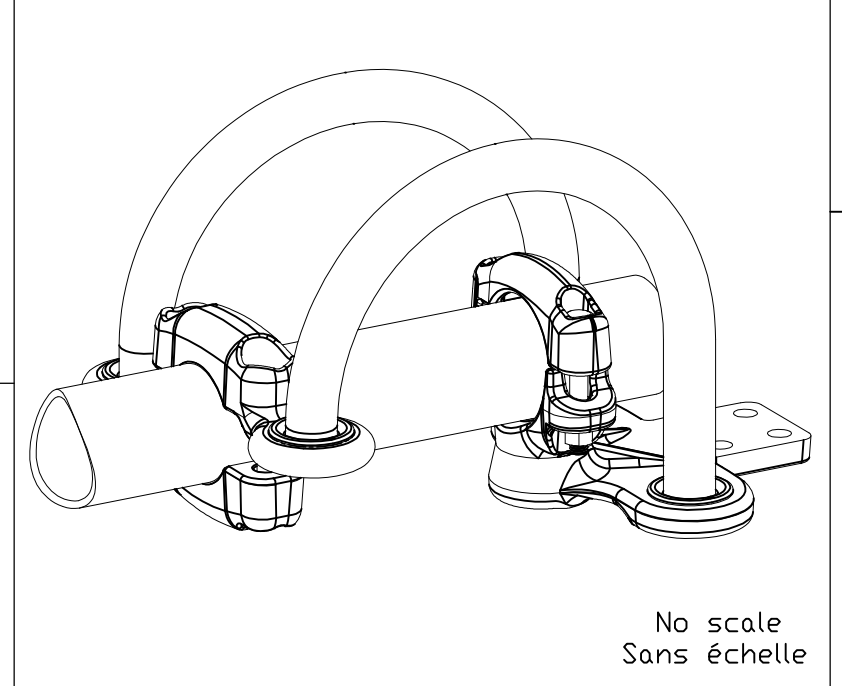
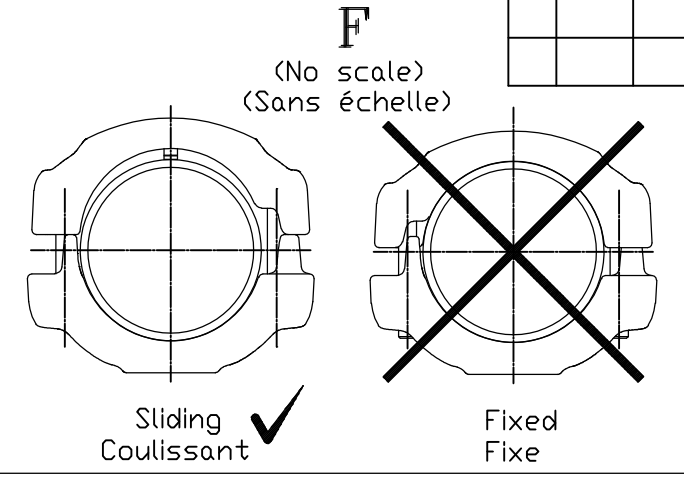
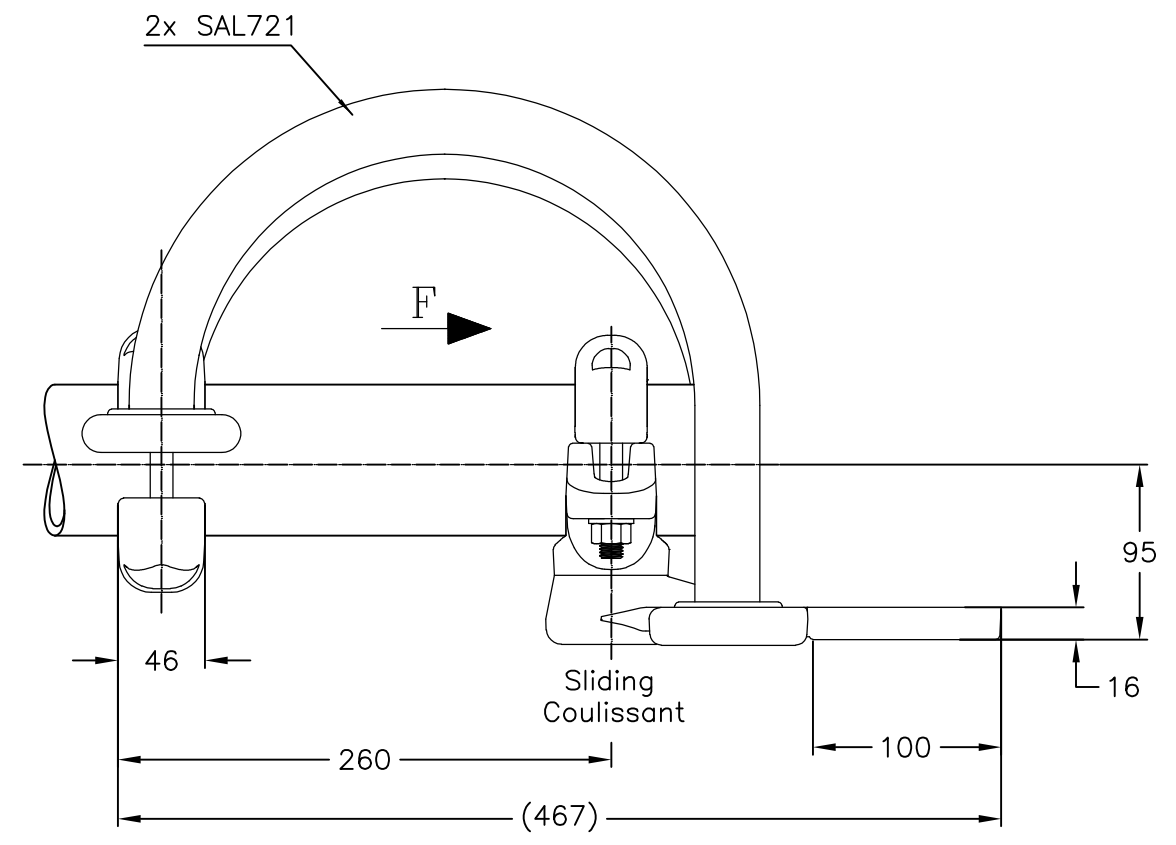
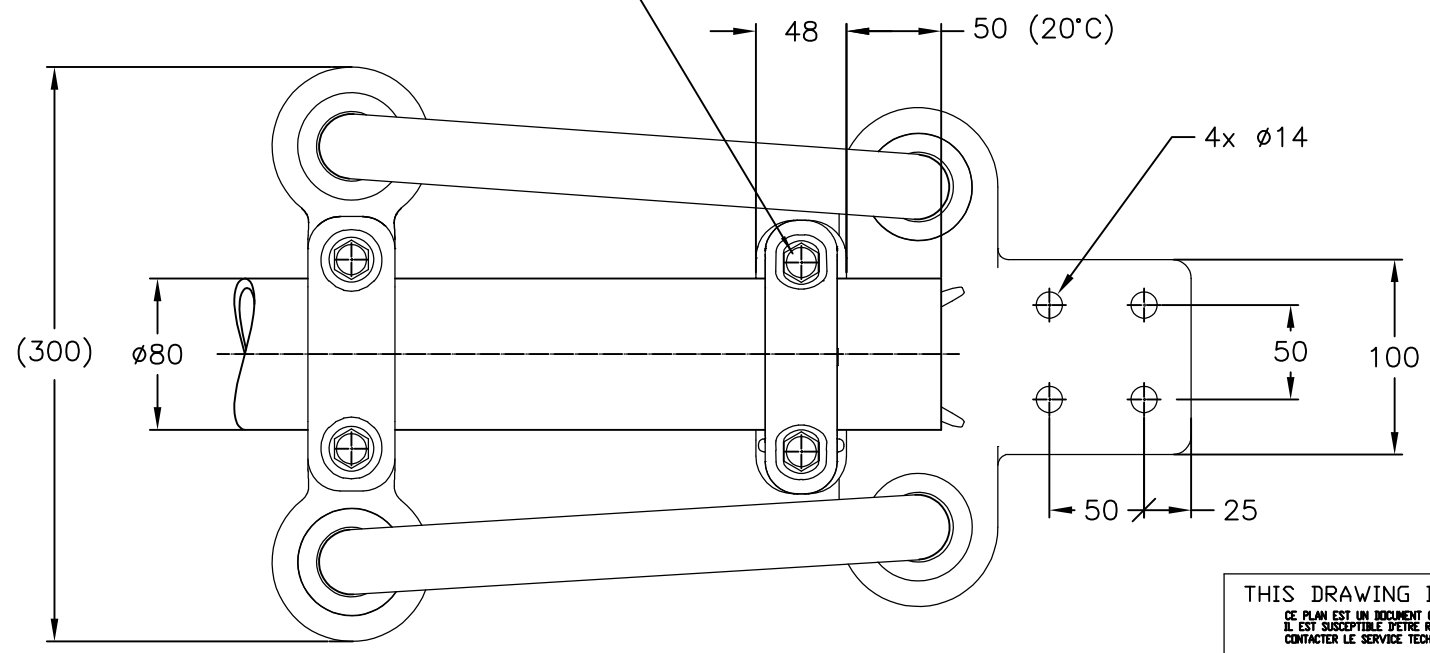


THIS DRAWING IS UNPUBLISHED.
 DIFFUSION RESTREINTE
 © COPYRIGHT 2011 by Tyco Electronics Corporation
 ALL RIGHTS RESERVED.
 TOUS DROITS RESERVES


LOC	DIST	P	LTR REV	DESCRIPTION MODIFICATIONS	DATE	DWN DESS	APVD APPR
-	-	-	A	CREATION	10-Nov-15	JG	-



M12 Stainless steel bolts: 60Nm
 Boulons M12 acier inoxydable: 60Nm



ITEM:.....

THIS DRAWING IS A CONTROLLED DOCUMENT. <small>CE PLAN EST UN DOCUMENT CONTRÔLÉ PAR TYCO ELECTRONICS CORPORATION IL EST SUSCEPTIBLE D'ÊTRE RÉVISÉ. POUR OBTENIR LA DERNIÈRE RÉVISION, CONTACTER LE SERVICE TECHNIQUE DE TYCO ELECTRONICS SIMEL SAS, 21220 GEVREY-CHAMBERTIN, FRANCE.</small>		DWN /DESSINE GODARD	10-Nov-15	 TE connectivity SIMEL PRODUCTS
DIMENSIONS: mm		CHK/VERIFIE -	APVD/APPROUVE -	
TOLERANCES UNLESS OTHERWISE SPECIFIED PER TOLERANCES NON SPECIFIEES SELON : -		PRODUCT SPEC SPEC. PRODUIT 108-69090-001		NAME TITRE EXPANSION TERMINAL FOR PAD TERMINAISON A DILATATION A PLAGE 5 TTPDL 82 T80 100 C34 27
MATERIAL MATIERE -		FINISH FINITION -		SIZE FORMAT A3
		APPROX. WEIGHT MASSE APPROX. 6.5 kg		CAGE CODE 00779
		DRAWING NO No PLAN C=2297805		RESTRICTED TO RESERVE A -
CUSTOMER DRAWING /PLAN CLIENT		UNIQUEMENT POUR REFERENCE	SCALE ECHELLE 1/4	SHEET FEUILLE 1 OF DE 1
				REV A