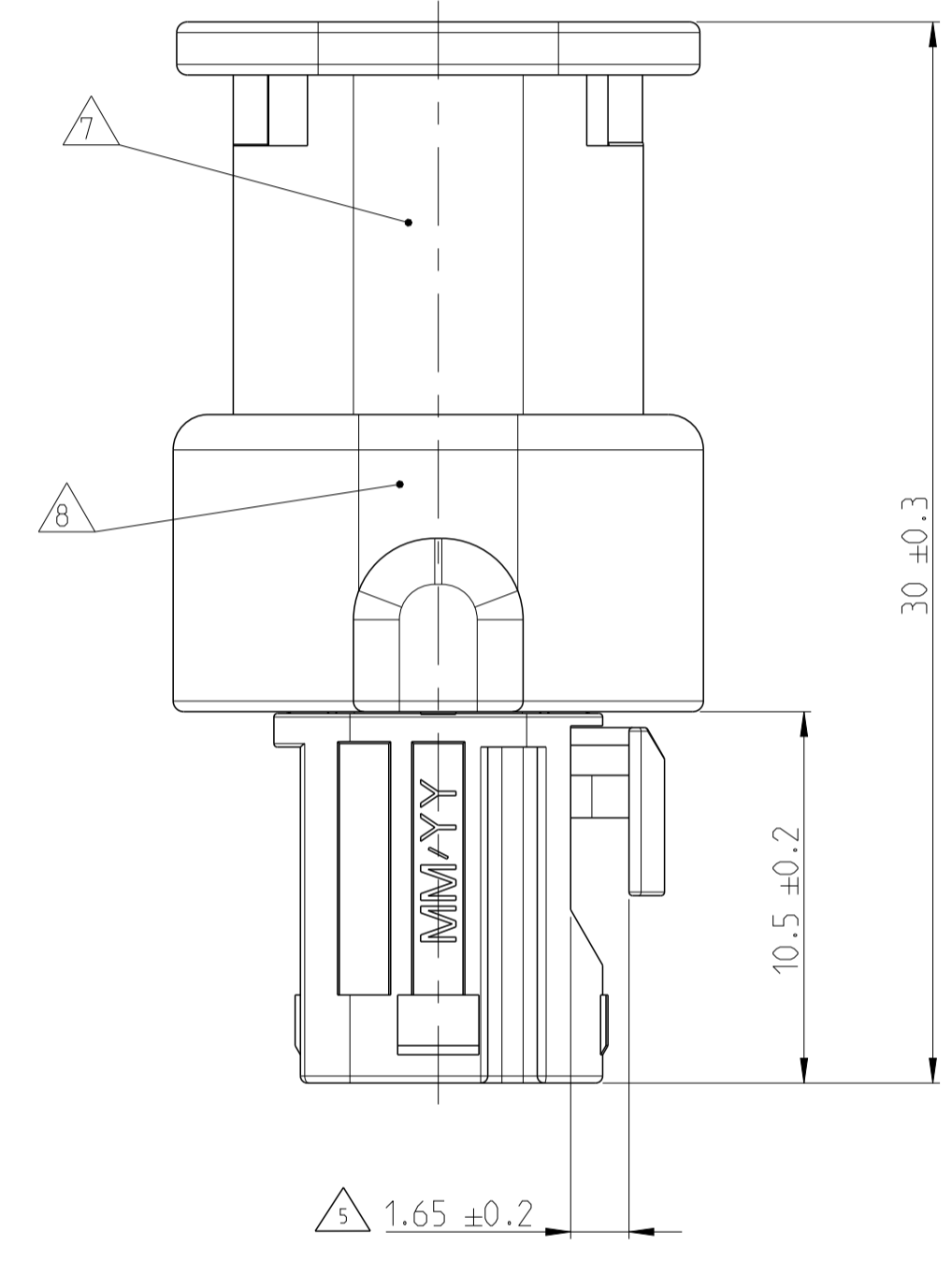
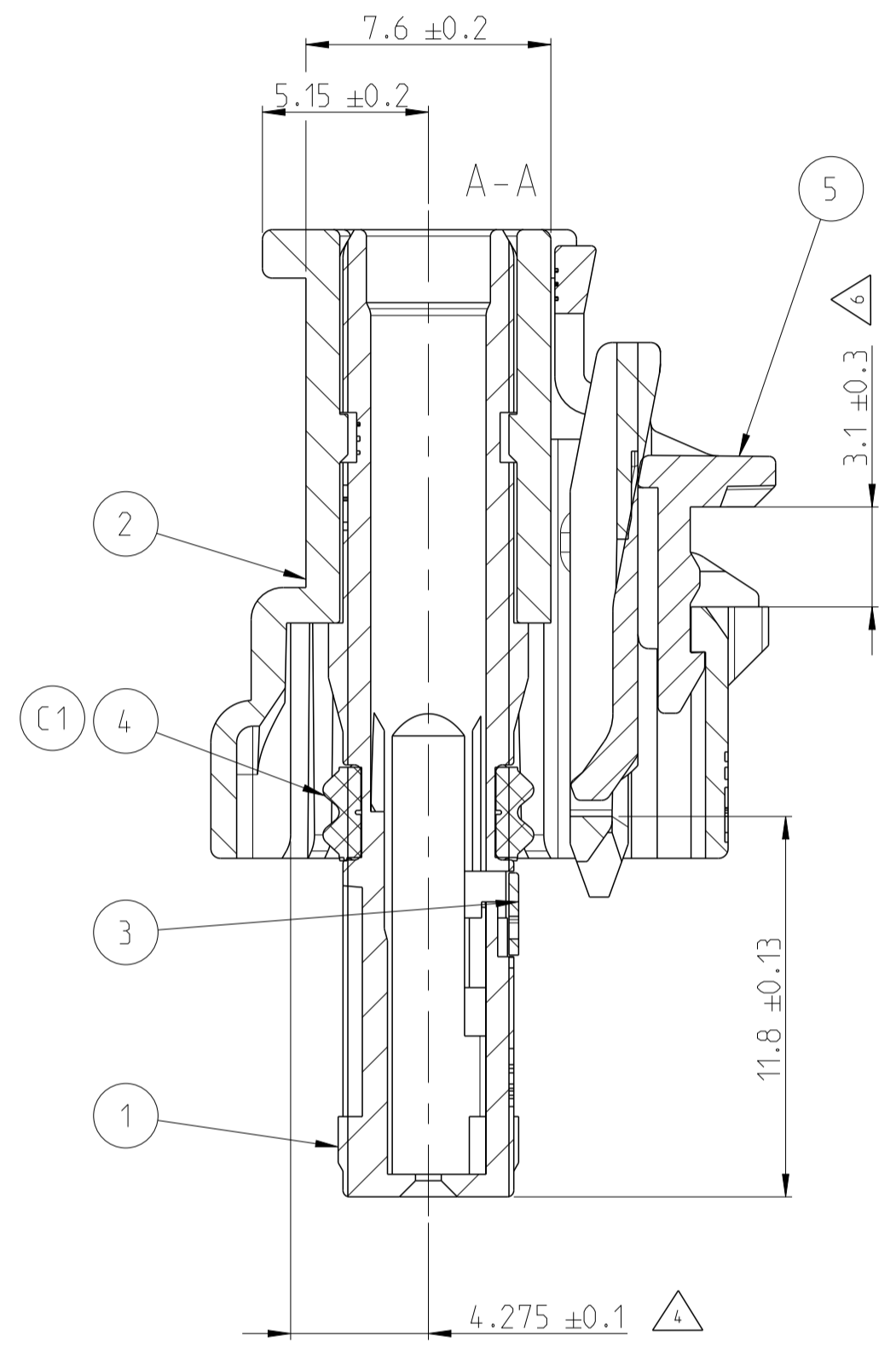
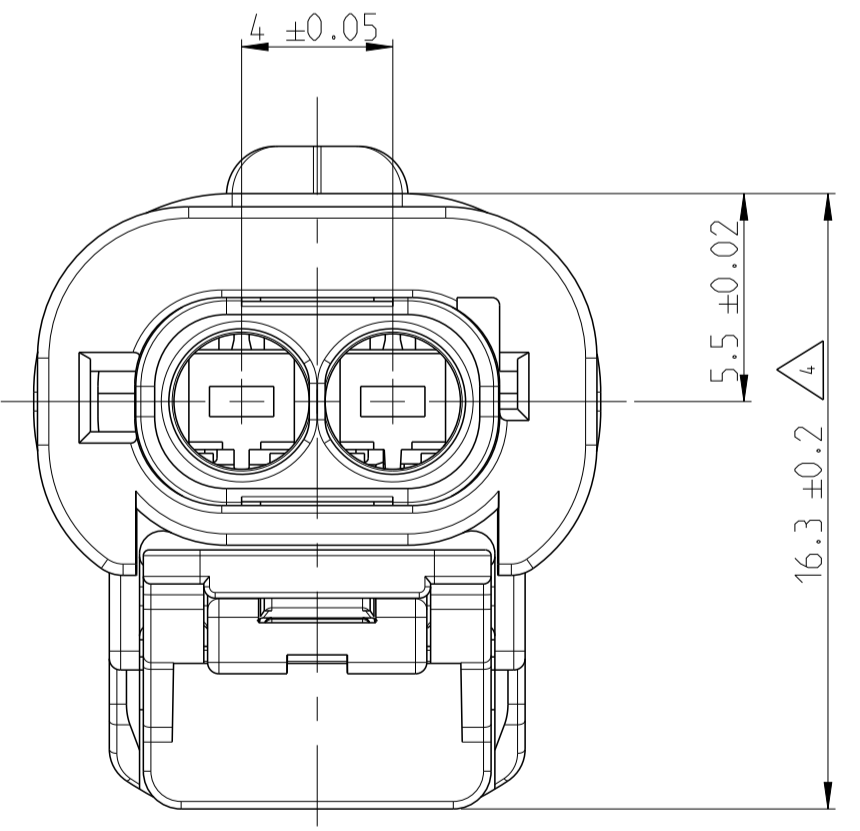
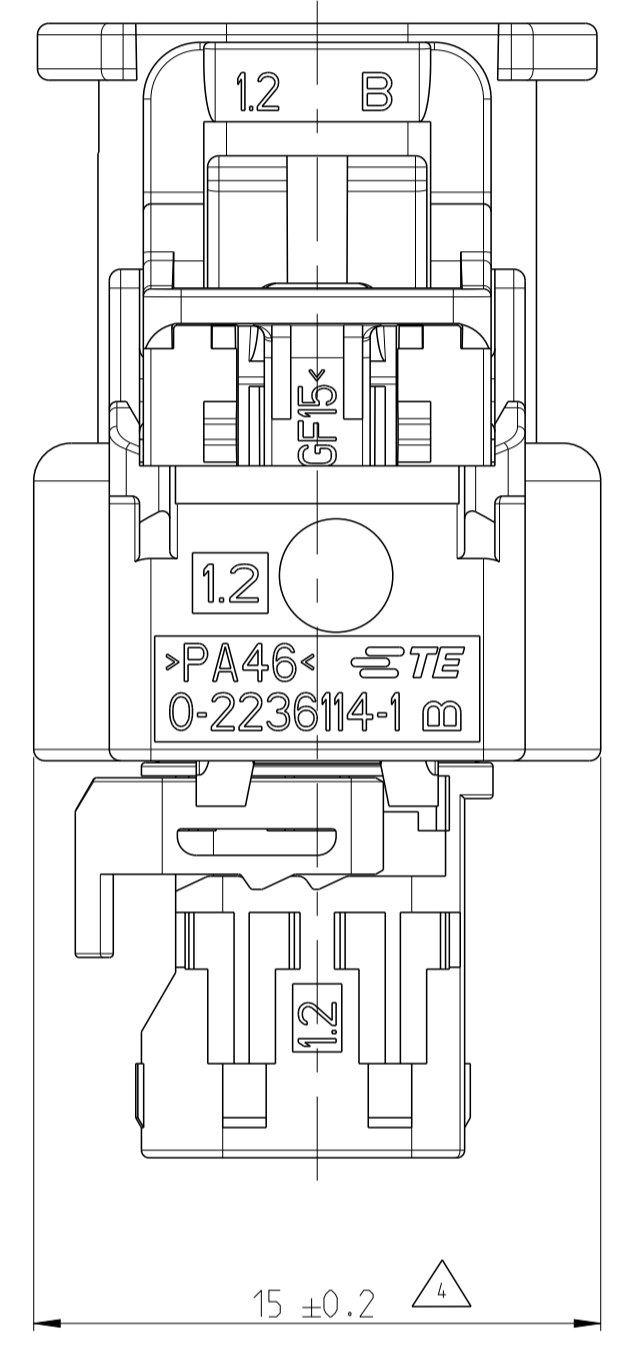
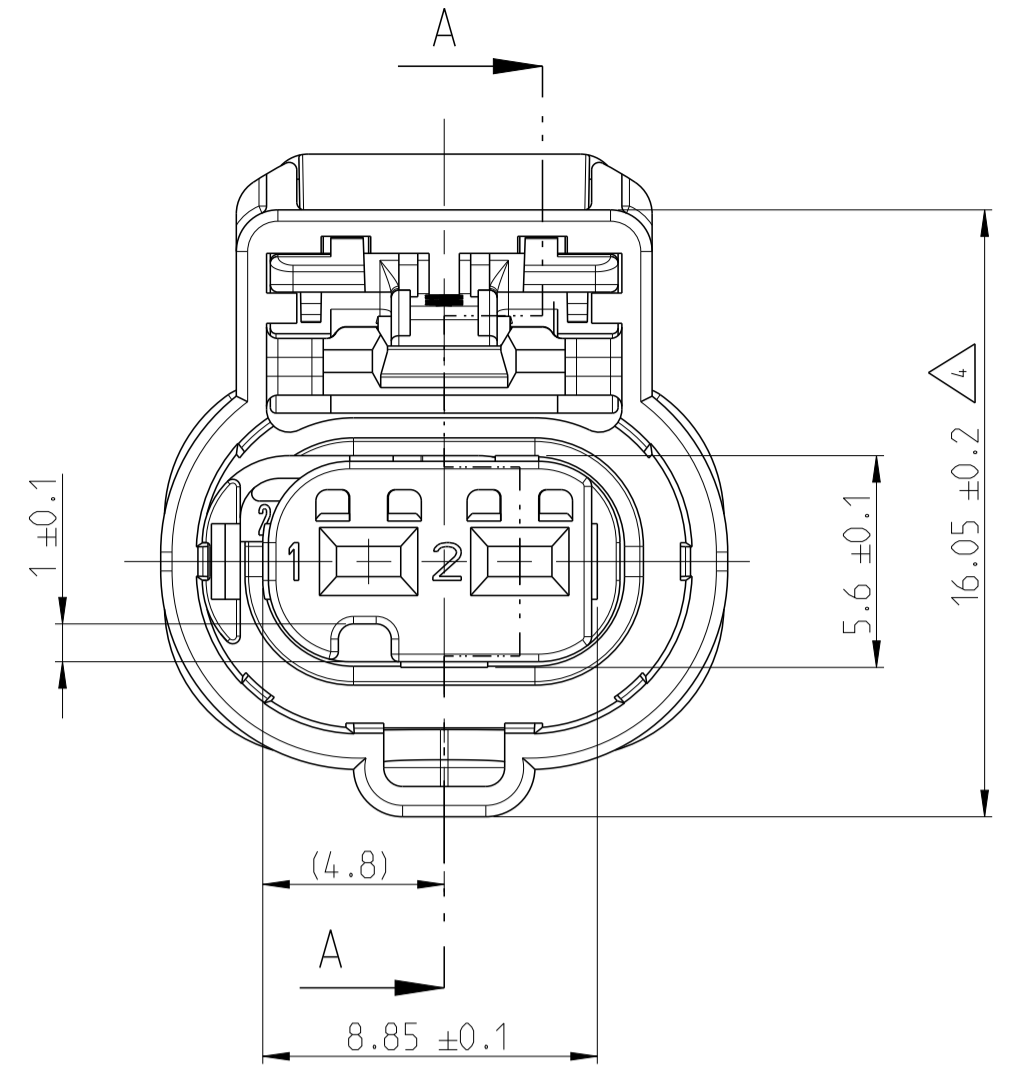
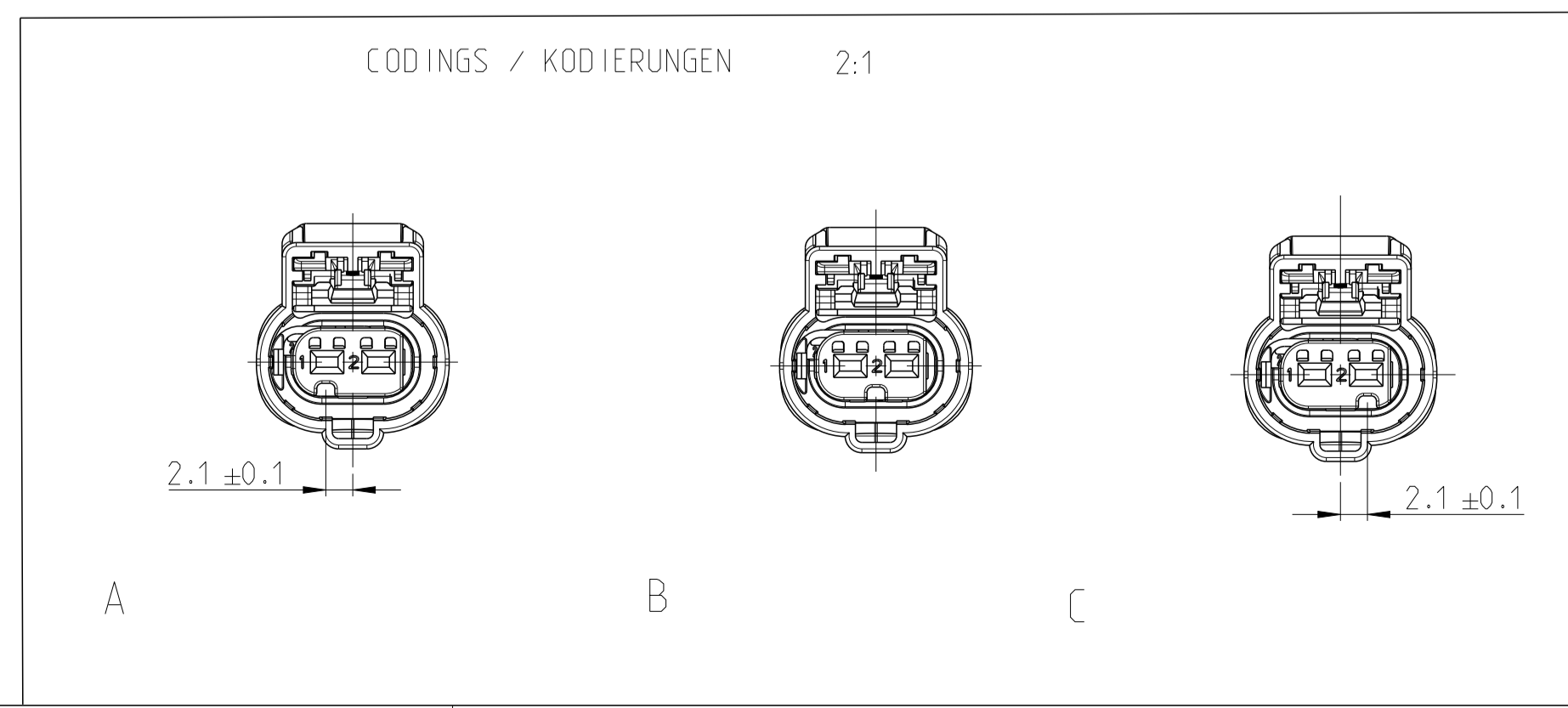


PROJECT NR.:		REVISIONS ÄNDERUNGEN			
P	LTH	DESCRIPTION BESCHREIBUNG	DATE	DWN	APVD
A1		NEW DRAWING	19JAN2016	AW	RW
B1		PRESS FIT REDUCED	23APR2018	AW	RW
C1		SEAL REPLACED	18JUN2019	AW	DM



- 3 CAVI-CAV2 INSULATION DIAMETER: FROM 1.2 TO 2.1
- 4 WARPAGE PERMITTED TO MAX 0.5
- 5 SUPPLY CONDITION: RETAINER ITEM 3 IN PRE LOCKED POSITION AFTER CONTACT LOADING AND BEFORE CONTACT EXTRACTION TO DRIFT IN THIS DIRECTION (1.65MM)
- 6 SUPPLY CONDITION: CPA ITEM 5 IN PRE LOCKED POSITION AFTER MATING AND BEFORE UNMATING TO DRIFT IN THIS DIRECTION (3.1MM)
- 7 DATE CODE (DDYY)
- 8 NEUTRAL PART LASER MARKING "S-2297796-1 C"
- 1 K1-K2 ISOLATIONS-DURCHMESSER: VON 1.2 BIS 2.1
- 2 VERZUG ZULASSIG BIS MAX 0.5
- 3 LIEFERZUSTAND: TEIL POS 3 IN VORRSTELLUNG NACH KONTAKTBESTECKUNG UND VOR KONTAKTENTNAHME IN DIESER RICHTUNG 1.65MM VERSCHIEBEN
- 4 LIEFERZUSTAND: CPA POS 5 IN VORRSTELLUNG NACH STECKUNG UND VOR DRUECKEN DES VERREGELUNGSEBELS IN DIESER RICHTUNG 3.1MM VERSCHIEBEN
- 5 DATUM KODIERUNG (TTJJ)
- 6 NEUTRAL - LASER -BEDRUCKUNG "S-2297796-1 C"

CONTACTS/SWS: HPF 1.2, 0.35mm ² KONTAKTE/EDS: HPF 1.2	SEE DRW. 2208363 2297816	-
CONTACTS/SWS: HPF 1.2, 0.5mm ² KONTAKTE/EDS: HPF 1.2	SEE DRW. 2208362 2297817	-
CONTACTS/SWS: HPF 1.2, 0.75mm ² KONTAKTE/EDS: HPF 1.2	SEE DRW. 2208360 2297818	-
CONTACTS/SWS: HPF1.2, 1.0mm ² KONTAKTE/EDS: HPF 1.2	SEE DRW. 2208360 2297819	-
SPECIAL UNLOCKING TOOLS SPEZIELLE ENTRIEGELUNGS-WERKZEUGE	3-1579018-4	-
TO BE USED WITH ZU VERWENDEN MIT	-	-
PACKING VERPACKUNG	BULK SCHUETTUT	-
FITTING BLINDPLUGS PASSENDE BLINDSTOPFEN	967056-1	-
COUNTERPART GEGENSTUECK	-	-
INTERFACE SCHNITTSTELLE	114-18679-3	-
PRODUCT-SPEC. PRODUKT-SPEZ.	108-94615	-
APPLICATION-SPEC. VERARBEITUNGS-SPEZ.	114-94415	-
TE CONNECTIVITY NO. TE CONNECTIVITY NR.	OVP PART FREMDTEIL	-



TE-ASSY-NO. TE-ZSB.-NR.	ASSY REV ZSB. REV	CODING KODIERUNG	MATERIAL	DESCRIPTION BENENNUNG	COLOR SIM. FARBE AEHNL.	RAL	QTY. MENGE	ITEM NO. ITEM NR.
5-2297796-3	C	C	PA66-GF15	CPA	RED	RAL3003	1	5
			VMQ	RADIAL SEAL	LIGHT BLUE	RAL5012	1	4
			PA66-GF15	RETAINER 2POS	VIOLET	RAL4006	1	3
			PA46	PROTEC COVER MCON 1.2, 2POS	BLACK	RAL9011	1	2
			PA66-GF15	2POS, HPF 1.2, REC HSG, SLD	LIGHT PINK	RAL3015	1	1
5-2297796-2	C	B	PA66-GF15	CPA	RED	RAL3003	1	5
			VMQ	RADIAL SEAL	LIGHT BLUE	RAL5012	1	4
			PA66-GF15	RETAINER 2POS	VIOLET	RAL4006	1	3
			PA46	PROTEC COVER MCON 1.2, 2POS	BLACK	RAL9011	1	2
			PA66-GF15	2POS, HPF 1.2, REC HSG, SLD	BEIGE	RAL1001	1	1
5-2297796-1	C	A	PA66-GF15	CPA	RED	RAL3003	1	5
			VMQ	RADIAL SEAL	LIGHT BLUE	RAL5012	1	4
			PA66-GF15	RETAINER 2POS	VIOLET	RAL4006	1	3
			PA46	PROTEC COVER MCON 1.2, 2POS	BLACK	RAL9011	1	2
			PA66-GF15	2POS, HPF 1.2, REC HSG, SLD	CURRY YELLOW	RAL1027	1	1

TOLERANCES UNLESS OTHERWISE SPECIFIED ACC. TO DIN 16901-140@ENTRICE TO NOMINAL DIMENSION, EDITION 1982-11 SHALL APPLY.
 Fremdsitztoleranzen nach DIN 16901-140@D. Es gilt die Ausgabe 1982-11.

TOLERANCING ISO 8015
 TOLERIERUNG ISO 8015

DIESE ZEICHNUNG IST EIN KONTROLLIERTES DOKUMENT.
 DIMENSIONEN UND TOLERANZEN GEMAESS GPS (ISO STANDARD).

THIS DRAWING IS A CONTROLLED DOCUMENT.
 DIMENSIONING AND TOLERANCING PER GPS (ISO STANDARDS)

DW: A. WEIPERT 19JAN2016
 CK: R. WIENZLIERS 20JAN2016

APVD: -

PRODUCT SPEC: -

APPLICATION SPEC: -

WEIGHT: -

CUSTOMER DRAWING

STE TE Connectivity

NAME: 2 POS, HPF 1.2, REC HSG 2, ASSY, SLD
 2 POL, HPF 1.2, FL.KONT.GEH. 2, DICHT

SIZE: A1
 CAGE CODE: 00779
 DRAWING NO: S-2297796

RESTRICTED TO: NUR FÜR: -

SCALE: MASSSTAB 5:1
 SHEET: 1 OF 1
 REV: C1