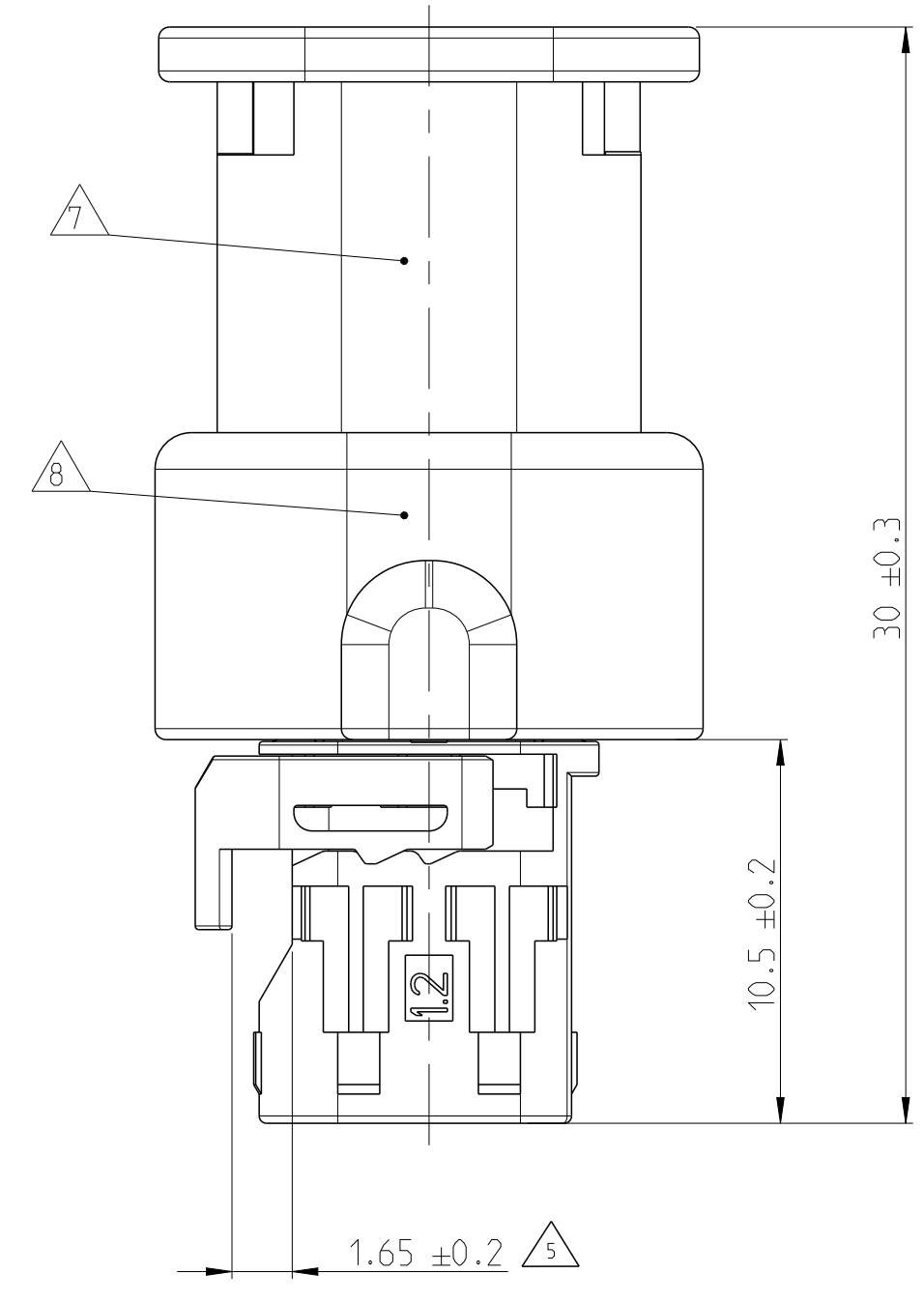
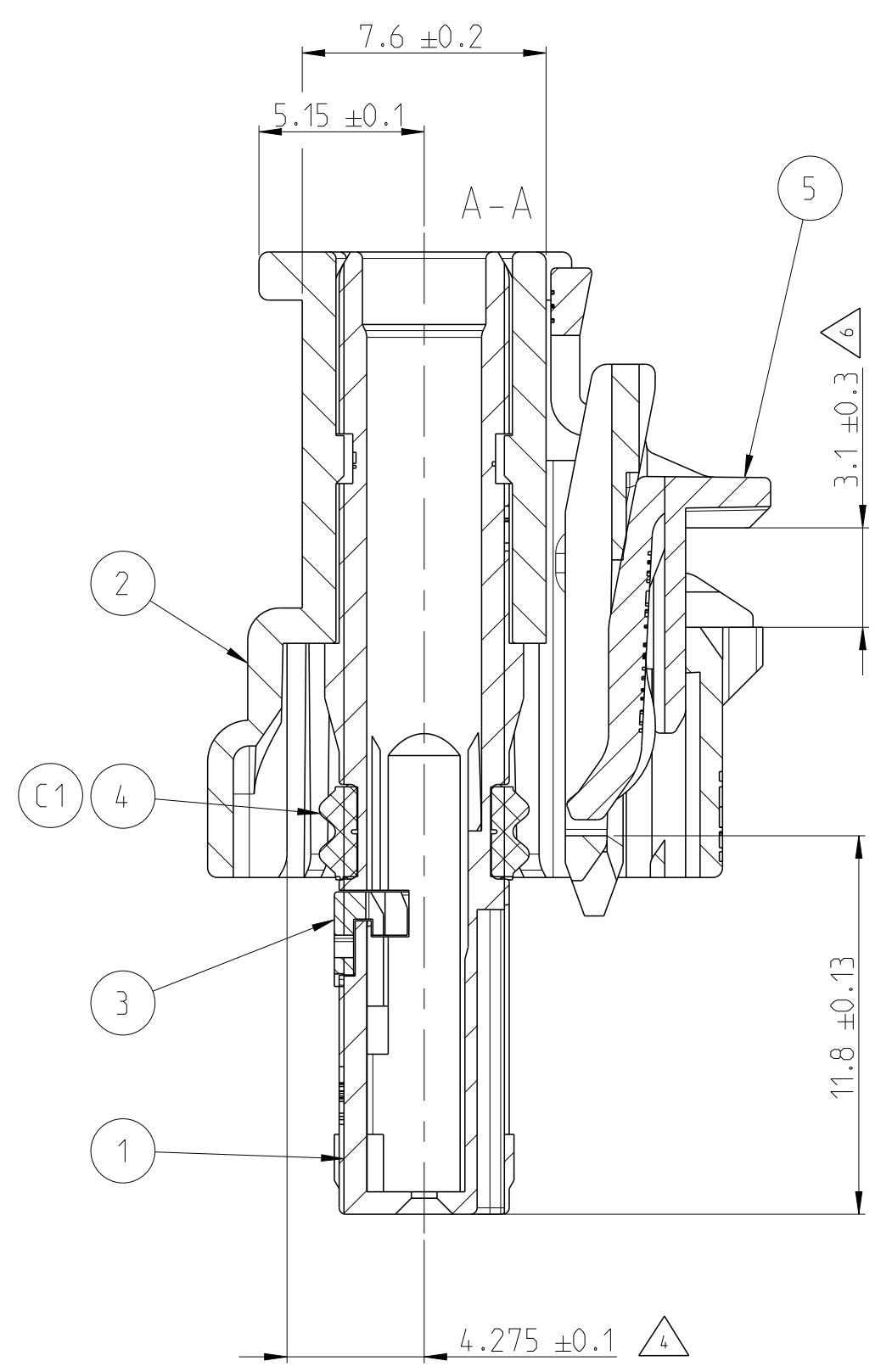
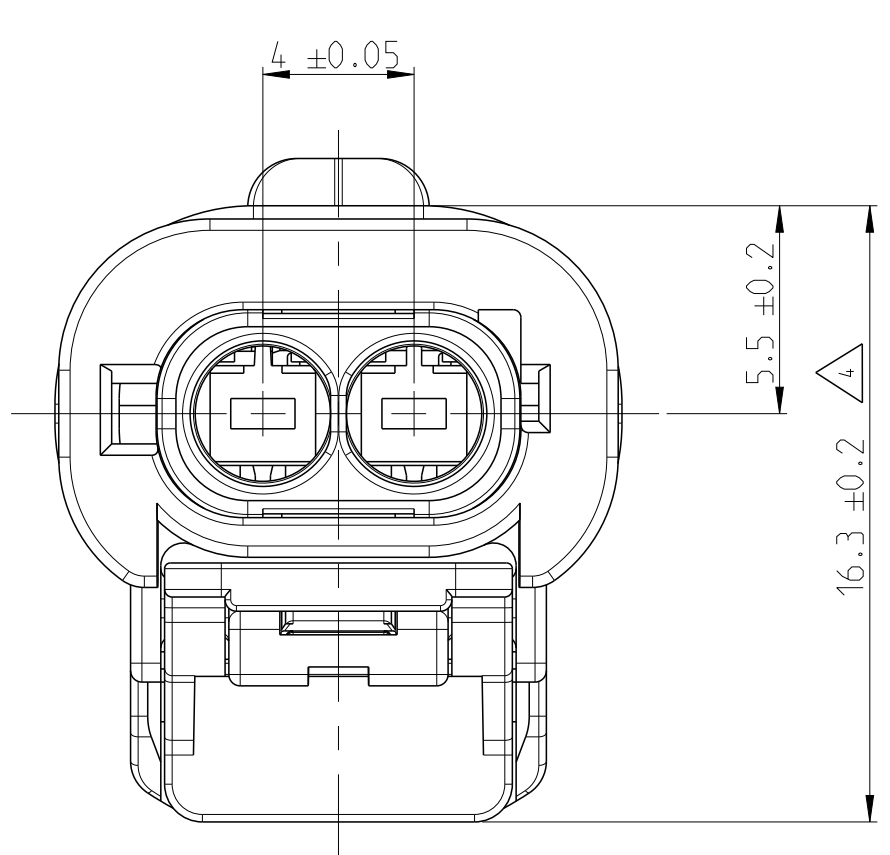
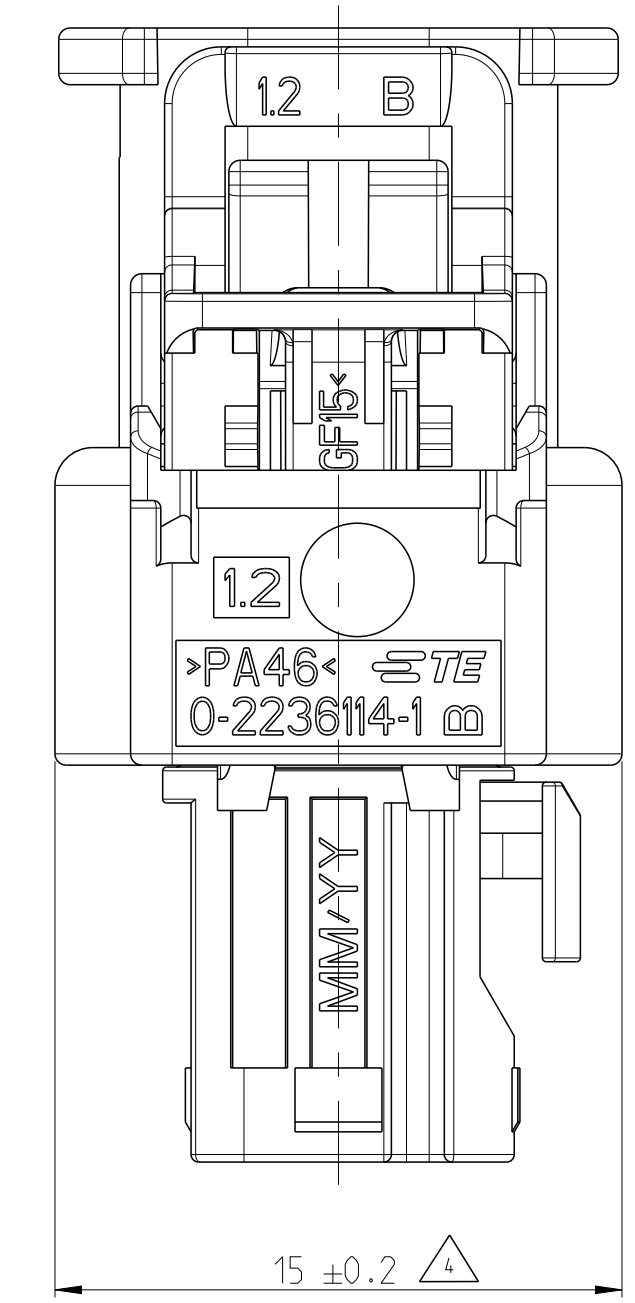
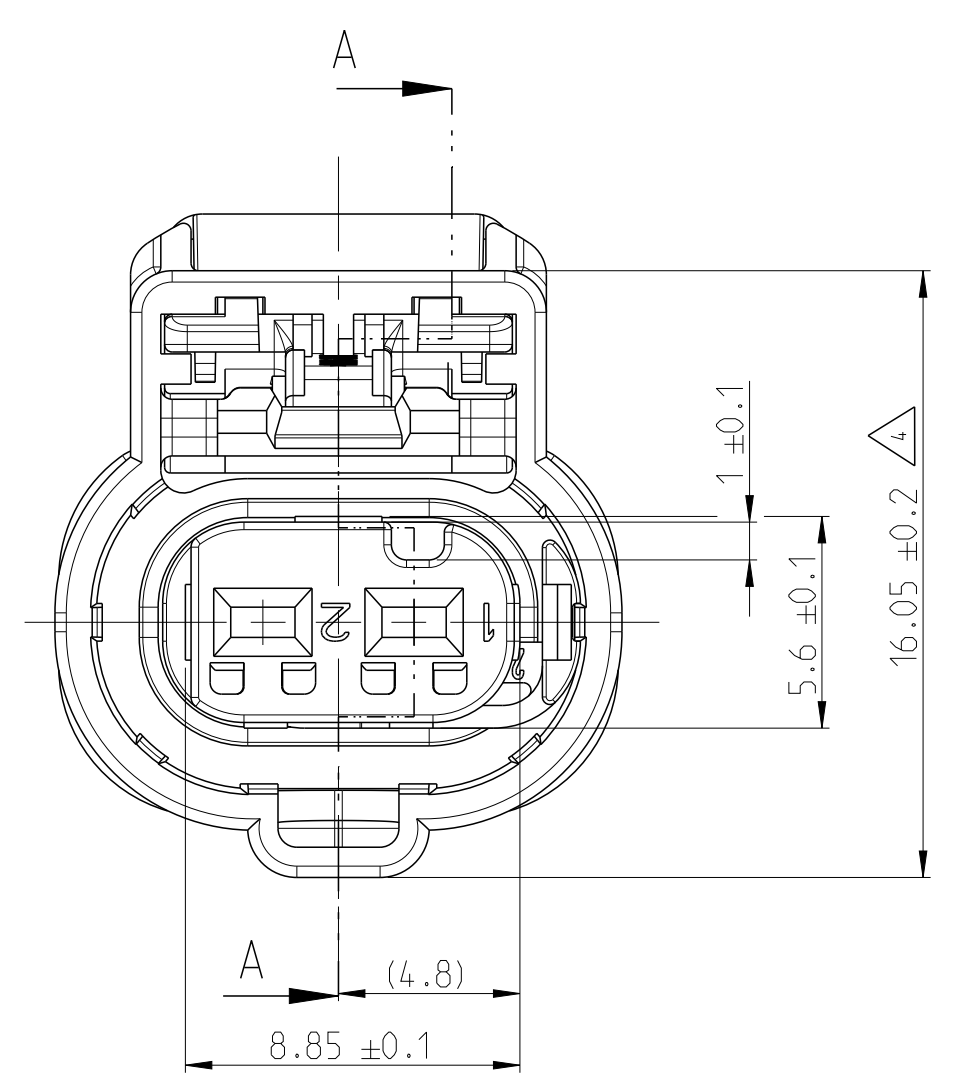
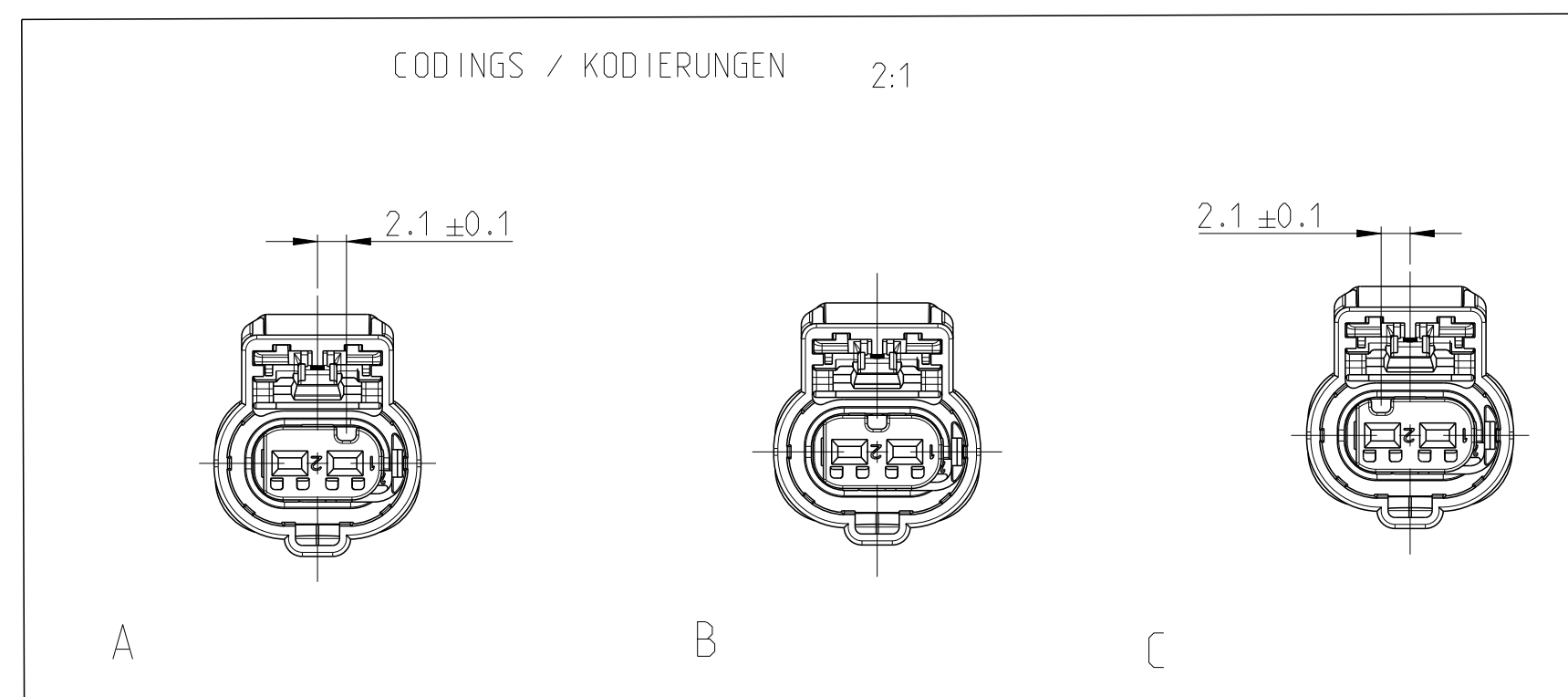


PROJECT NR.:		REVISIONS ÄNDERUNGEN			
P.	LTR.	DESCRIPTION BESCHREIBUNG	DATE	DWN	APVD
A1		NEW DRAWING	18JAN2016	AW	RW
B1		PRESS FIT REDUCED	23APR2018	AW	RW
C1		SEAL REPLACED	18JUN2019	AW	DM



- 3 CAVI-CAV2 INSULATION DIAMETER: FROM 1.2 TO 2.1
- 4 WARPAGE PERMITTED TO MAX 0.5
- 5 SUPPLY CONDITION: RETAINER ITEM 3 IN PRE LOCKED POSITION AFTER CONTACT LOADING AND BEFORE CONTACT EXTRACTION TO DRIFT IN THIS DIRECTION (1.65MM)
- 6 SUPPLY CONDITION: CPA ITEM 5 IN PRE LOCKED POSITION AFTER MATING AND BEFORE UNMATING TO DRIFT IN THIS DIRECTION (3.1MM)
- 7 DATE CODE (DDYY)
- 8 NEUTRAL PART LASER MARKING \*5-2297795-1 C\*
- 3 H1-H2 ISOLATIONS-DURCHMESSER: VON 1.2 BIS 2.1
- 4 VERZUG ZULÄSSIG BIS MAX 0.5
- 5 LIEFERZUSTAND: TEIL POS 3 IN VORRISTELLUNG NACH KONTAKTBESTUECKUNG UND VOR KONTAKTENTNAHME IN DIESER RICHTUNG 1.65MM VERSCHIEBEN
- 6 LIEFERZUSTAND: CPA POS 5 IN VORRISTELLUNG NACH STECKUNG UND VOR DRUECKEN DES VERRIEGELUNGSHEBELS IN DIESER RICHTUNG 3.1MM VERSCHIEBEN
- 7 DATUM KODIERUNG (TTJJ)
- 8 NEUTRAL - LASER - BEDRUCKUNG \*5-2297795-1 C\*

CONTACTS/SWS: HPF 1.2, 0.35mm <sup>2</sup> KONTAKTE/EDS: HPF 1.2	SEE DRW.: 2208363 2297816	3	-
CONTACTS/SWS: HPF 1.2, 0.5mm <sup>2</sup> KONTAKTE/EDS: HPF 1.2	SEE DRW.: 2208362 2297817	3	-
CONTACTS/SWS: HPF 1.2, 0.75mm <sup>2</sup> KONTAKTE/EDS: HPF 1.2	SEE DRW.: 2208360 2297818	3	-
CONTACTS/SWS: HPF 1.2, 1.0mm <sup>2</sup> KONTAKTE/EDS: HPF 1.2	SEE DRW.: 2208360 2297819	3	-
SPECIAL UNLOCKING TOOLS SPEZIELLE ENTRIEGELUNGS-WERKZEUGE	3-1579018-4	-	-
TO BE USED WITH ZU VERWENDEN MIT	-	-	-
PACKING VERPACKUNG	BULK SCHUETTUT	-	-
FITTING BLINDPLUGS PASSENDE BLINDSTOPFEN	967056-1	-	-
COUNTERPART GEGENSTUECK	-	-	-
INTERFACE SCHNITTSTELLE	114-18679-3	-	-
PRODUCT-SPEC. PRODUKT-SPEZ.	108-94615	-	-
APPLICATION-SPEC. VERARBEITUNGS-SPEZ.	114-94415	-	-
TE CONNECTIVITY NO. TE CONNECTIVITY NR.	DVP PART FREMDTEIL	-	-



TE-ASSY-NO. TE-ZSB.-NR.	ASSY REV ZSB. REV	CODING KODIERUNG	MATERIAL	DESCRIPTION BENENNUNG	COLOR SIM. FARBE AEHNL.	RAL	QTY. MENGE	ITEM NO. ITEM NR.
5-2297795-3	C	C	PA66-GF15	CPA	RED	RAL3003	1	5
			VMQ	RADIAL SEAL	LIGHT BLUE	RAL5012	1	4
			PA66-GF15	RETAINER 2POS	VIOLET	RAL4006	1	3
			PA46	PROTEC COVER MCON 1.2, 2POS	BLACK	RAL9011	1	2
			PA66-GF15	2POS, HPF 1.2, REC HSG. SLD	LIGHT BLUE	RAL5012	1	1
5-2297795-2	C	B	PA66-GF15	CPA	RED	RAL3003	1	5
			VMQ	RADIAL SEAL	LIGHT BLUE	RAL5012	1	4
			PA66-GF15	RETAINER 2POS	VIOLET	RAL4006	1	3
			PA46	PROTEC COVER MCON 1.2, 2POS	BLACK	RAL9011	1	2
			PA66-GF15	2POS, HPF 1.2, REC HSG. SLD	NUT BROWN	RAL8011	1	1
5-2297795-1	C	A	PA66-GF15	CPA	RED	RAL3003	1	5
			VMQ	RADIAL SEAL	LIGHT BLUE	RAL5012	1	4
			PA66-GF15	RETAINER 2POS	VIOLET	RAL4006	1	3
			PA46	PROTEC COVER MCON 1.2, 2POS	BLACK	RAL9011	1	2
			PA66-GF15	2POS, HPF 1.2, REC HSG. SLD	BLACK	RAL9011	1	1

TOLERANCES UNLESS OTHERWISE SPECIFIED ACC. TO DIN 16901-140 @ENTRICE TO NOMINAL DIMENSION, EDITION 1982-11 SHALL APPLY.  
 Fremdtoleranzen nach DIN 16901-140 @. Es gilt die Ausgabe 1982-11.

TOLERANCING ISO 8015  
 TOLERIERUNG ISO 8015

DIESE ZEICHNUNG IST EIN KONTROLLIERTES DOKUMENT.  
 DIMENSIONING AND TOLERANCING PER GPS (ISO STANDARDS).

THIS DRAWING IS A CONTROLLED DOCUMENT.  
 DIMENSIONING AND TOLERANCING PER GPS (ISO STANDARDS).

DW: A. WEIPERT  
 R. WIENZLIERS

18JAN2016  
 19JAN2016

0 PLC  
 1 PLC  
 2 PLC  
 3 PLC  
 4 PLC

PRODUCT SPEC  
 PRODUKTSPEZ.

APPLICATION SPEC  
 VERARBEITUNGS-SPEZ.

WEIGHT  
 GEWICHT

CUSTOMER DRAWING

**TE** TE Connectivity

NAME: 2 POS, HPF 1.2, REC HSG, ASSY, SEALED  
 2 POL, HPF 1.2, FL.KONT.GEH. DICHT

SIZE: A1  
 CAGE CODE: 00779  
 DRAWING NO: 5-2297795

RESTRICTED TO  
 NUR FÜR

SCALE: 5:1  
 SHEET: 1 OF 1  
 REV: C1