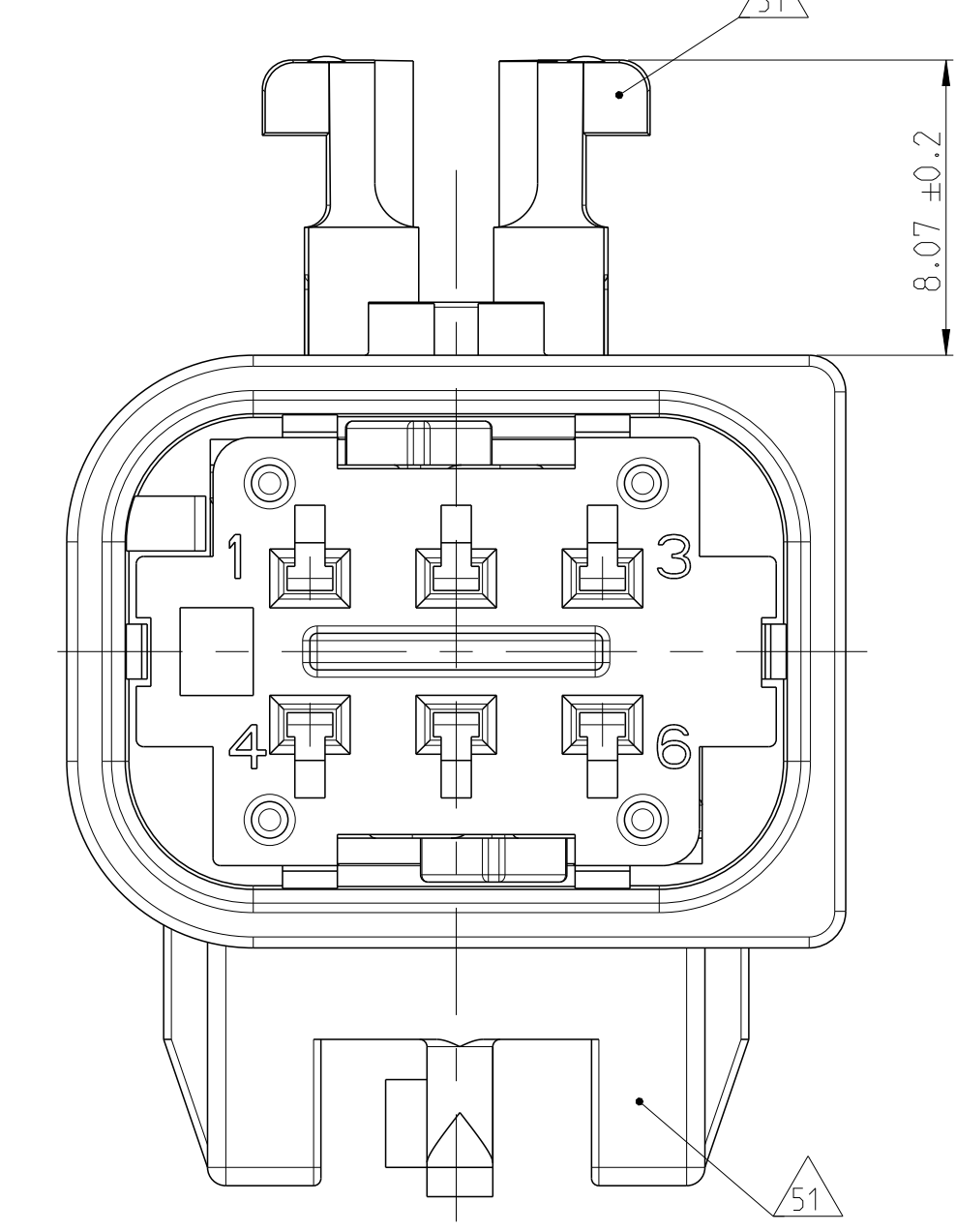
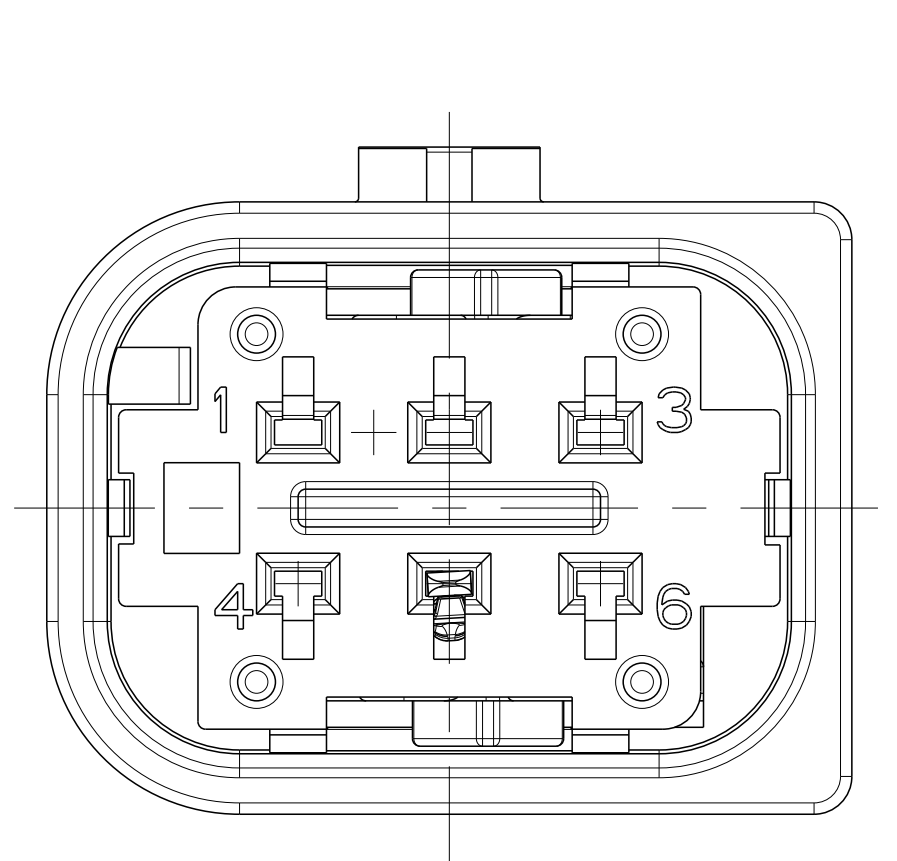
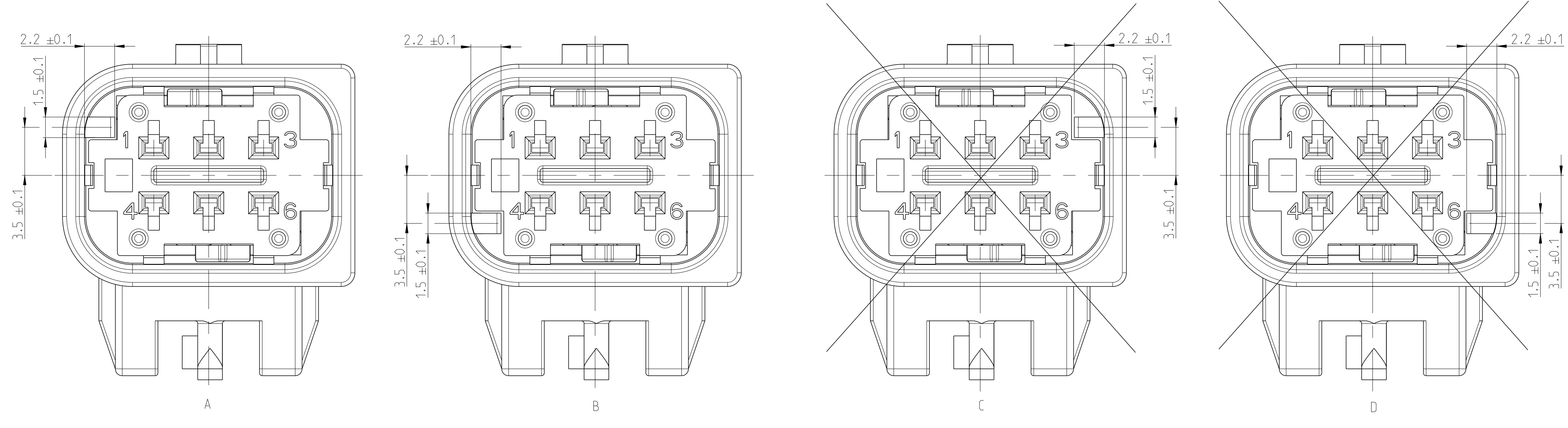


CODINGS/Kodierungen
 VERSION/Variante 1
 5.1

VERSION/Variante 11
 WITHOUT LOCKING- AND GUIDE PART
 ohne Rast- und Fuehrungselement

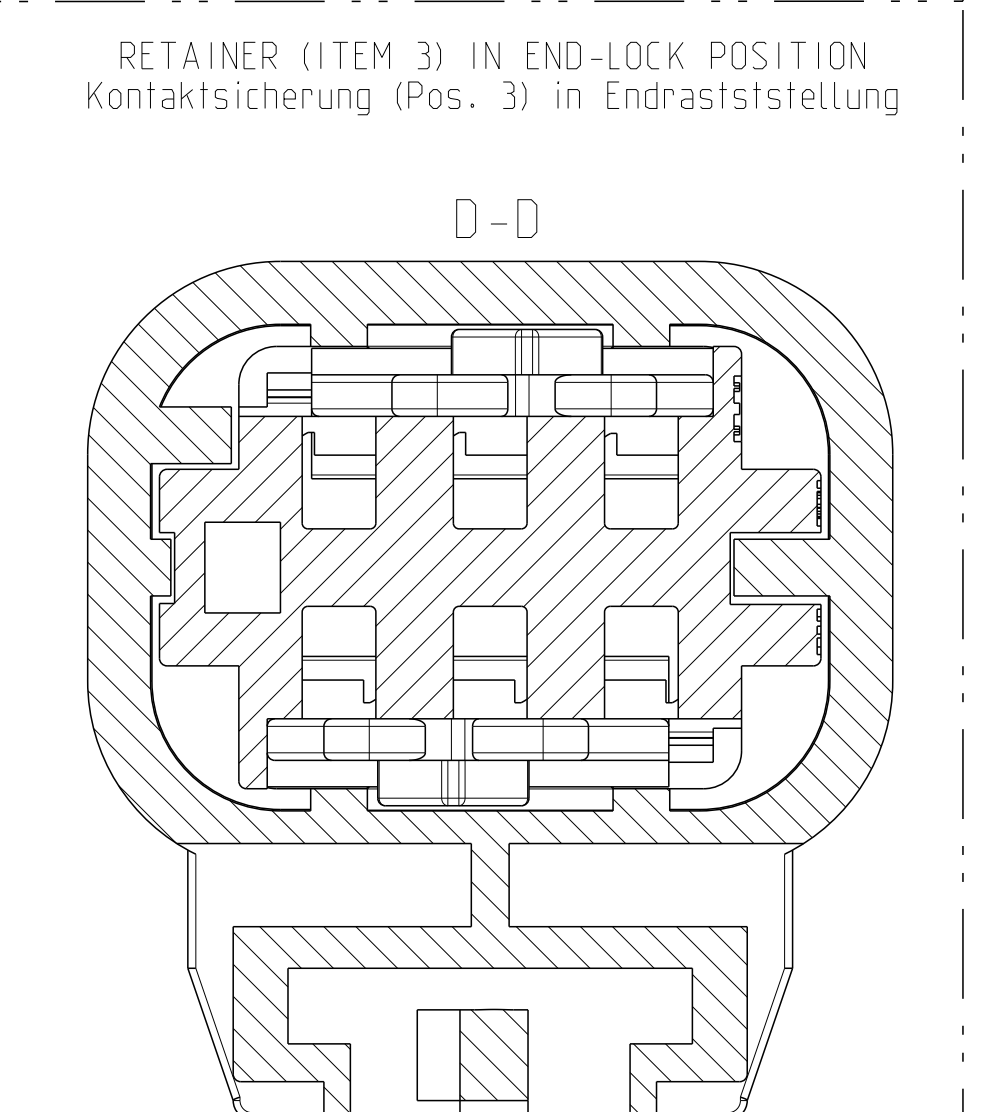
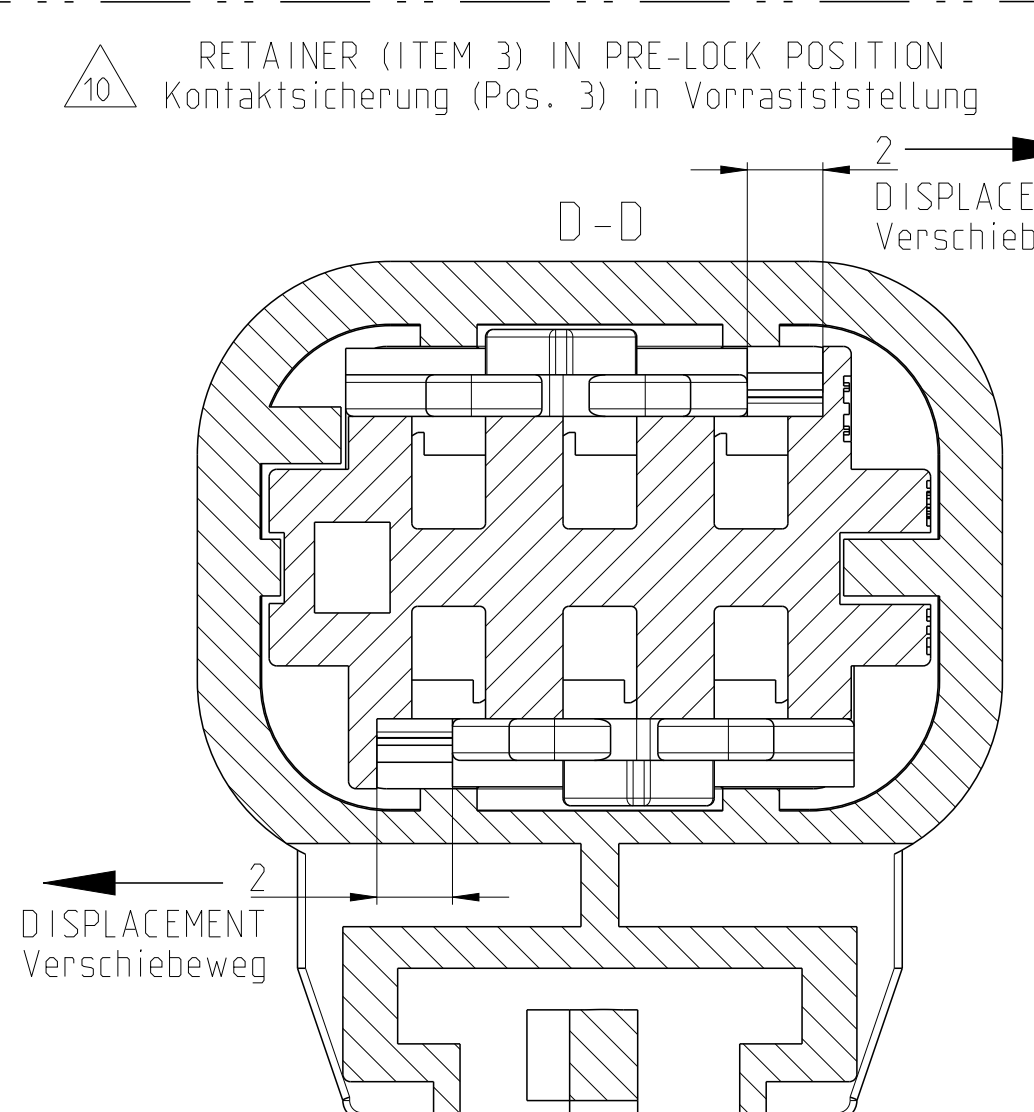
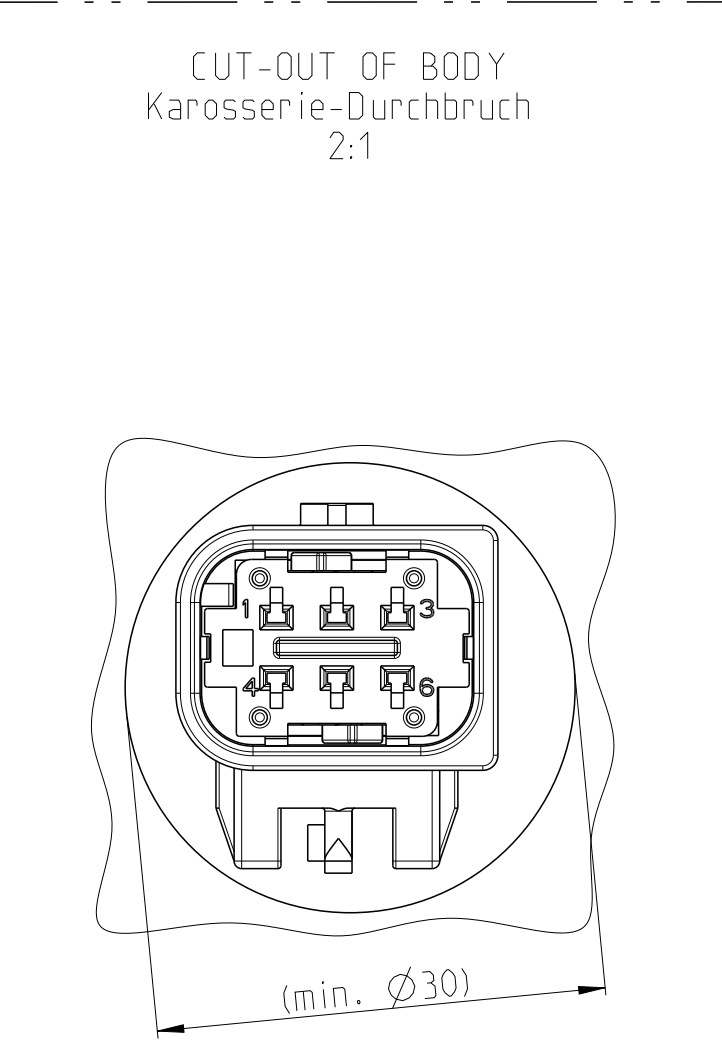
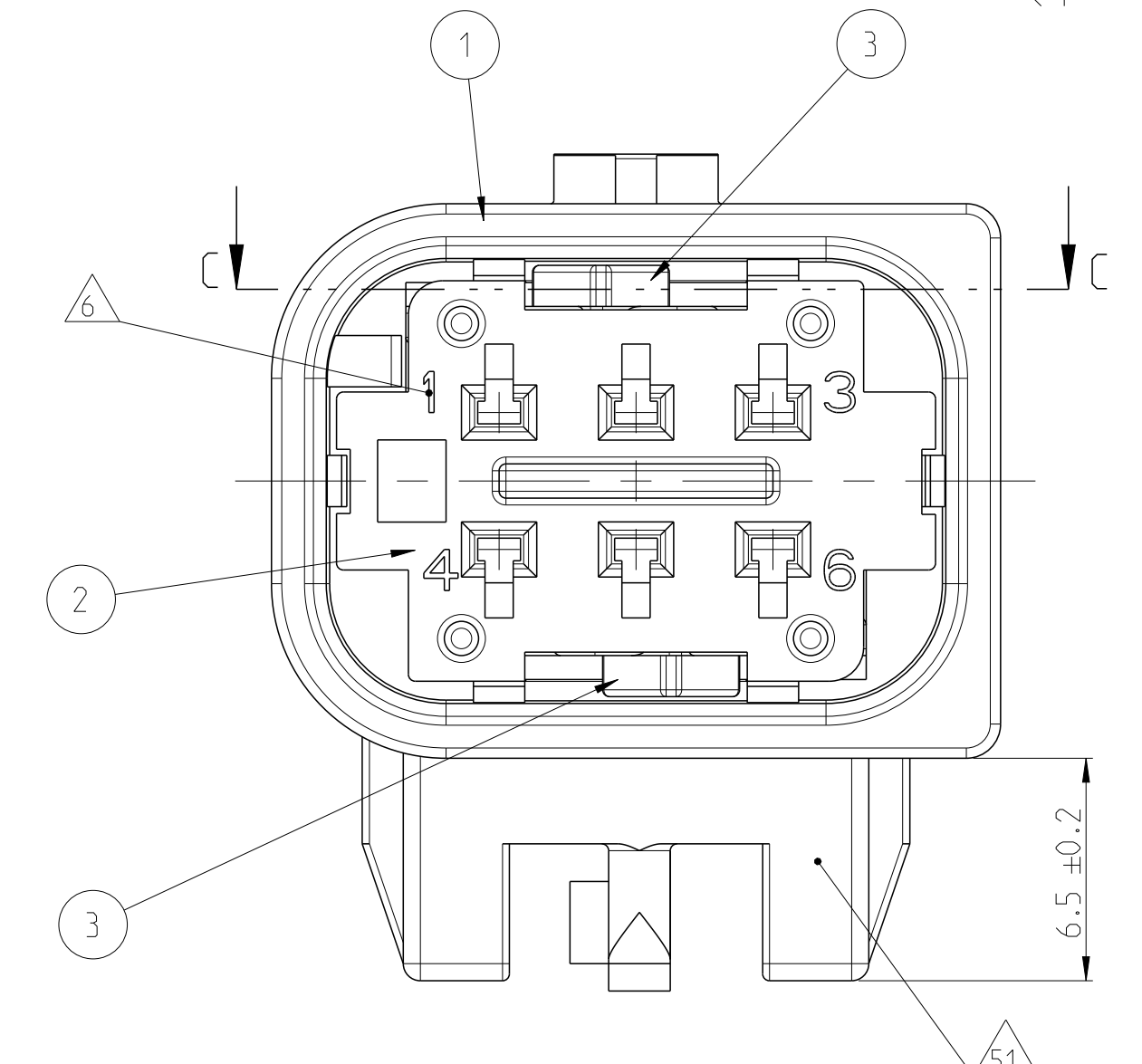
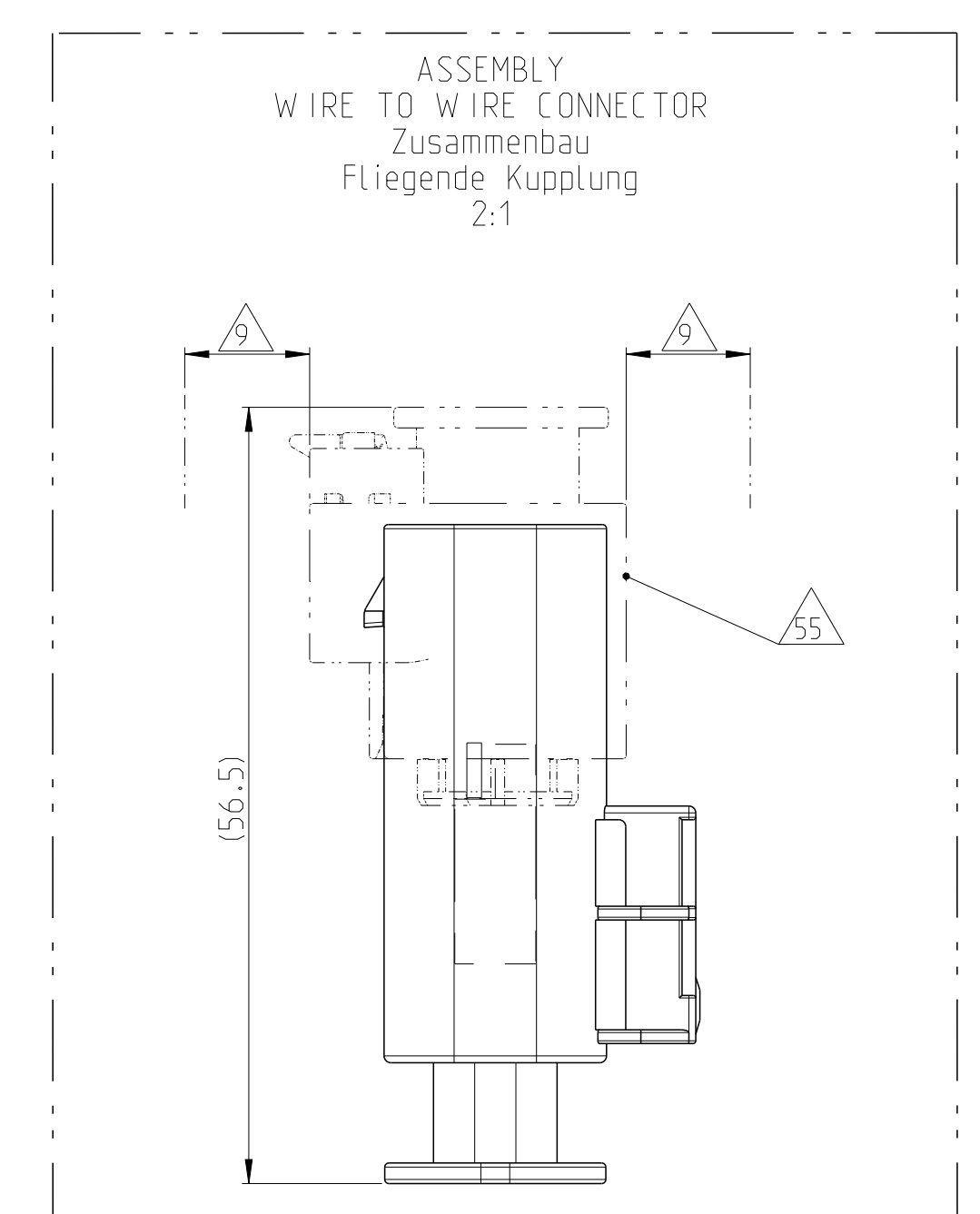
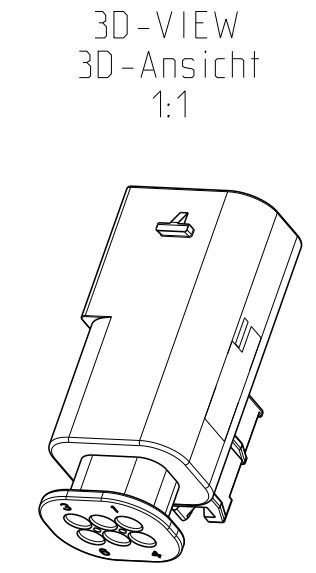
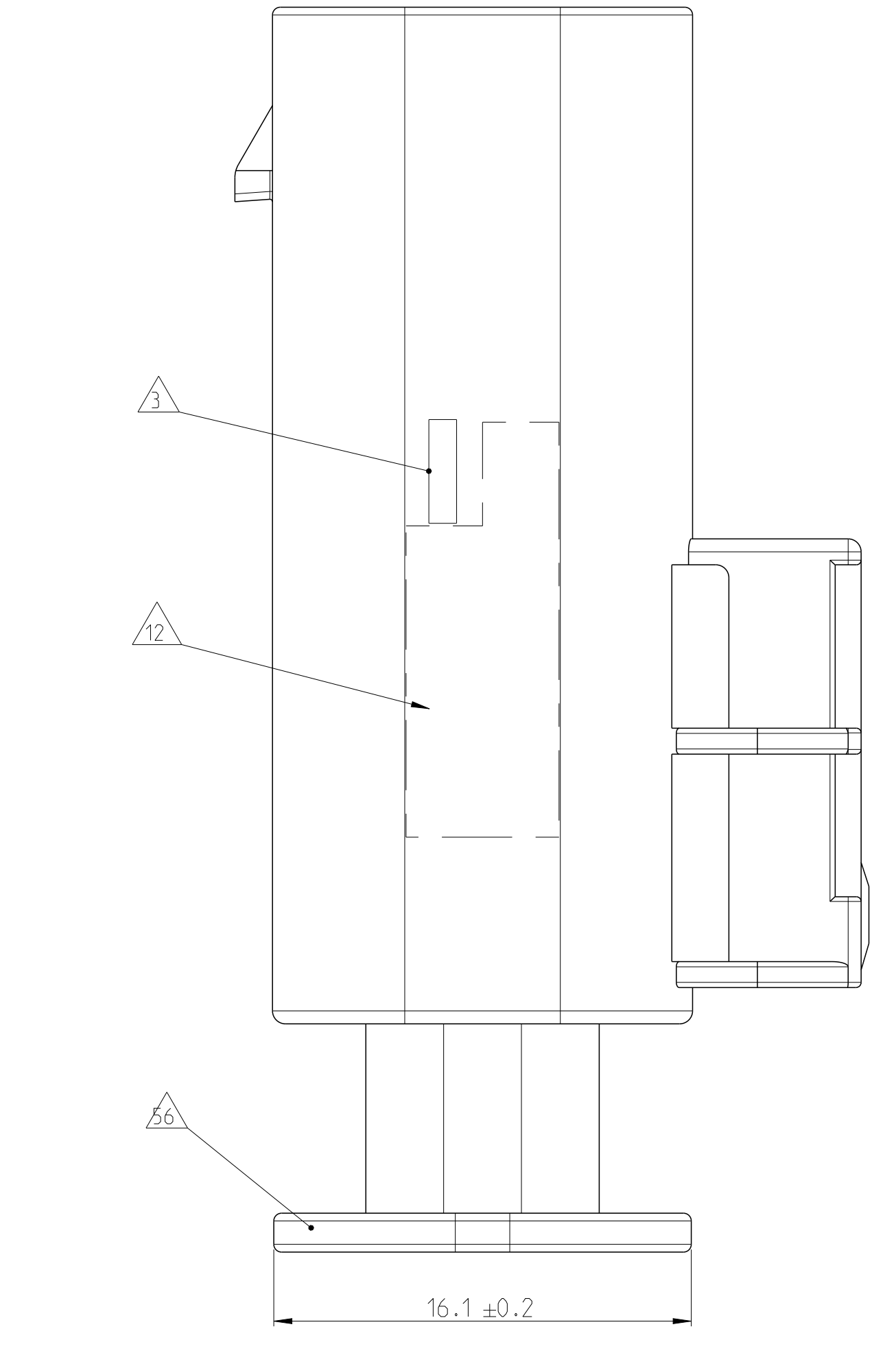
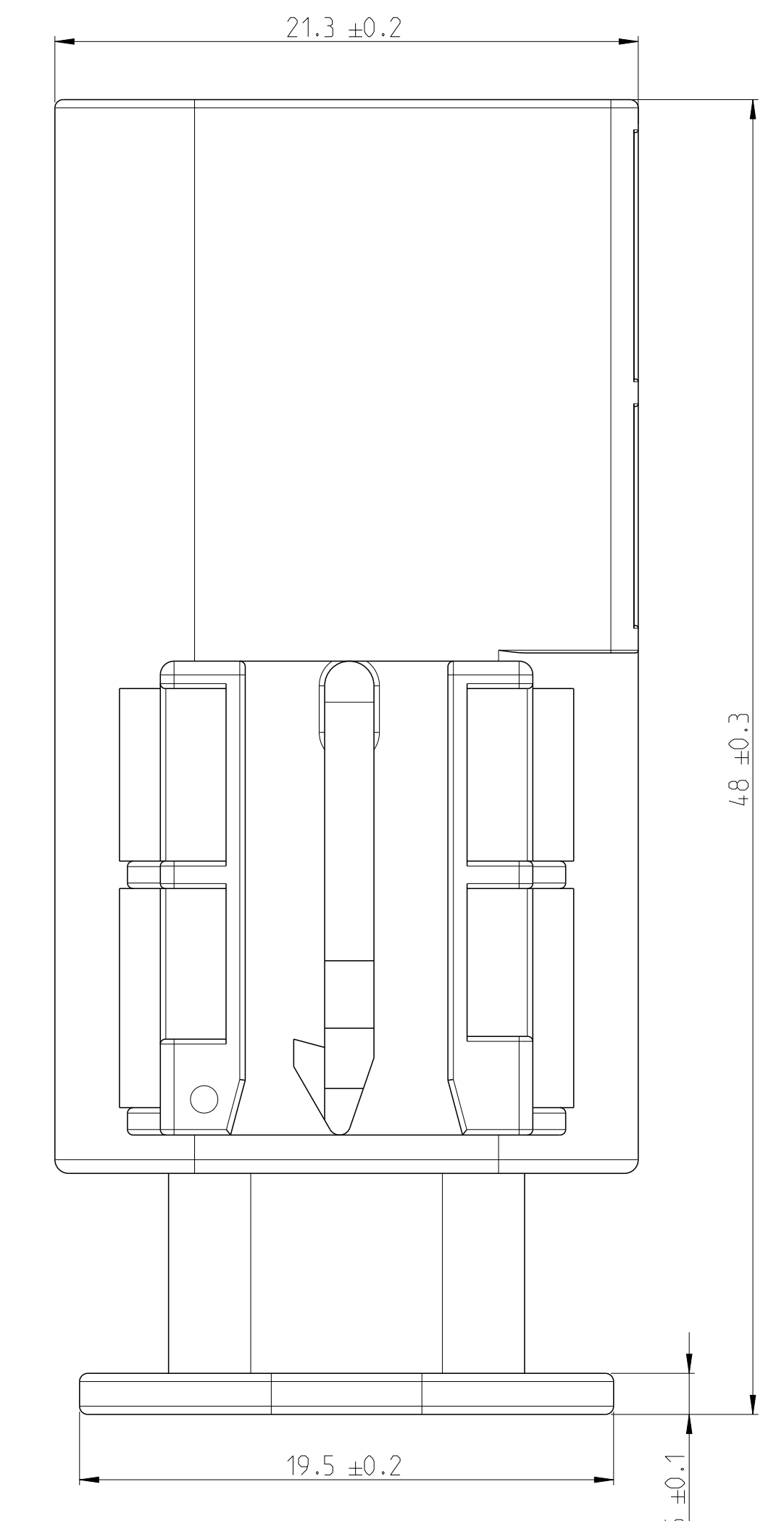
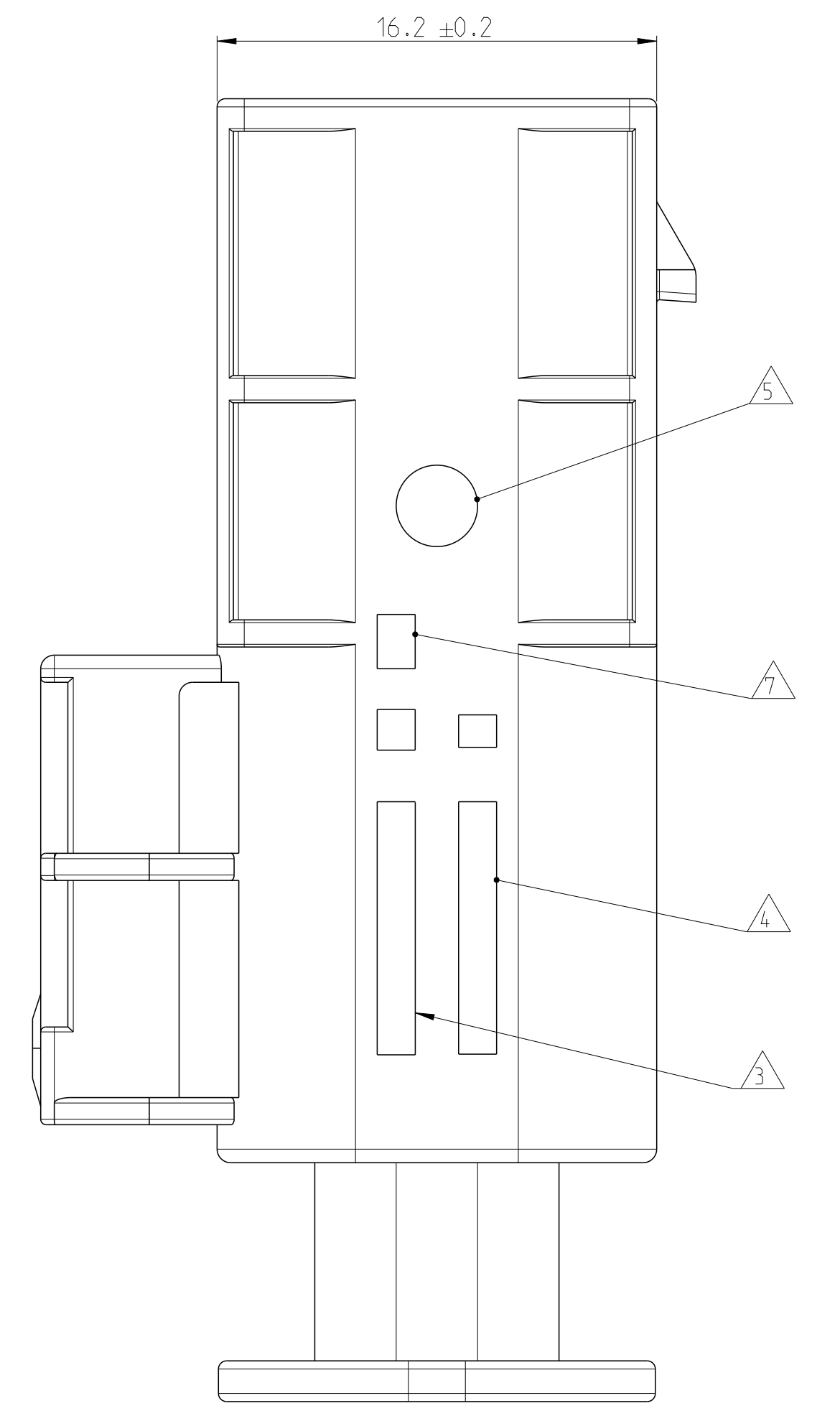
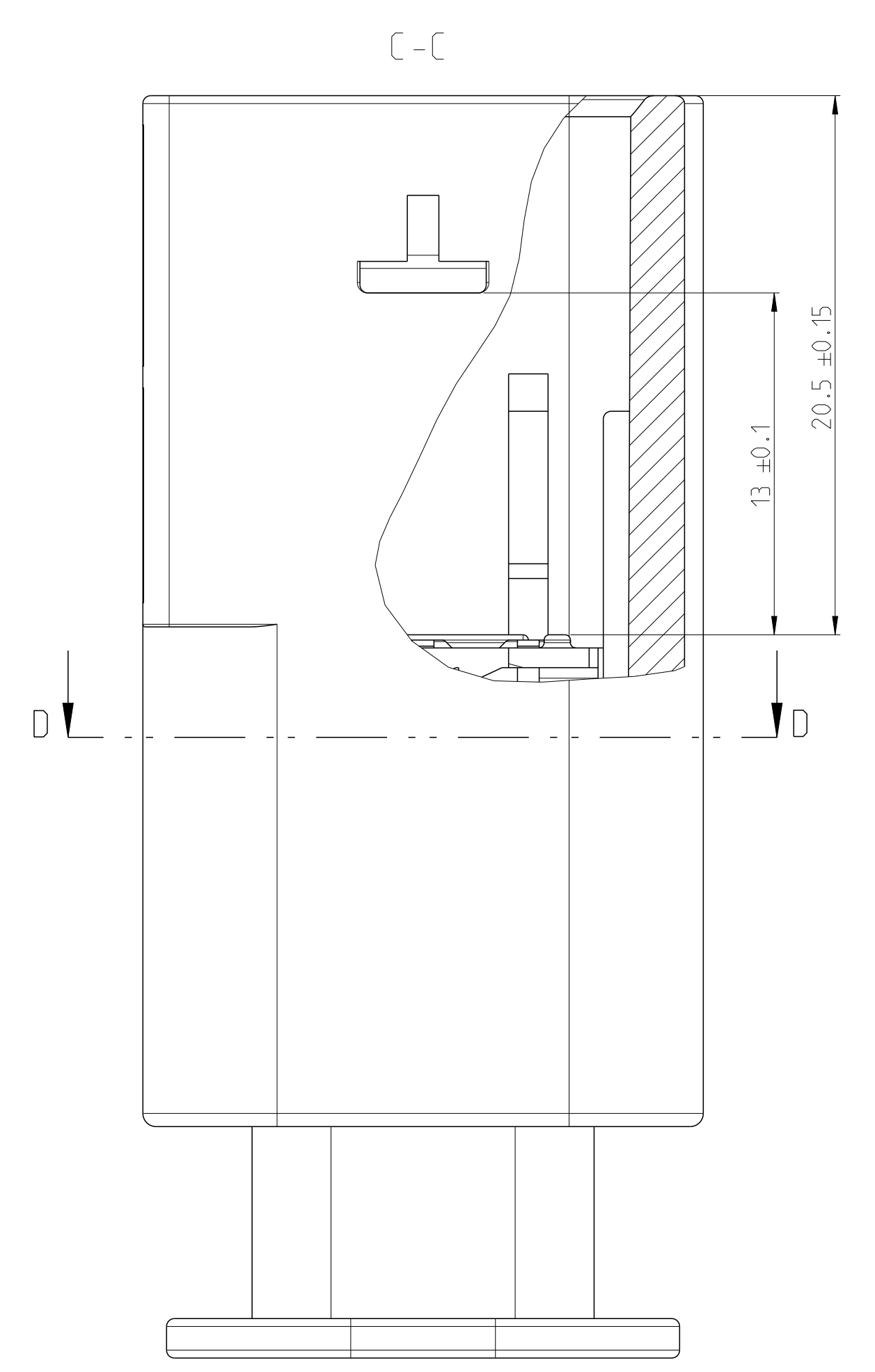
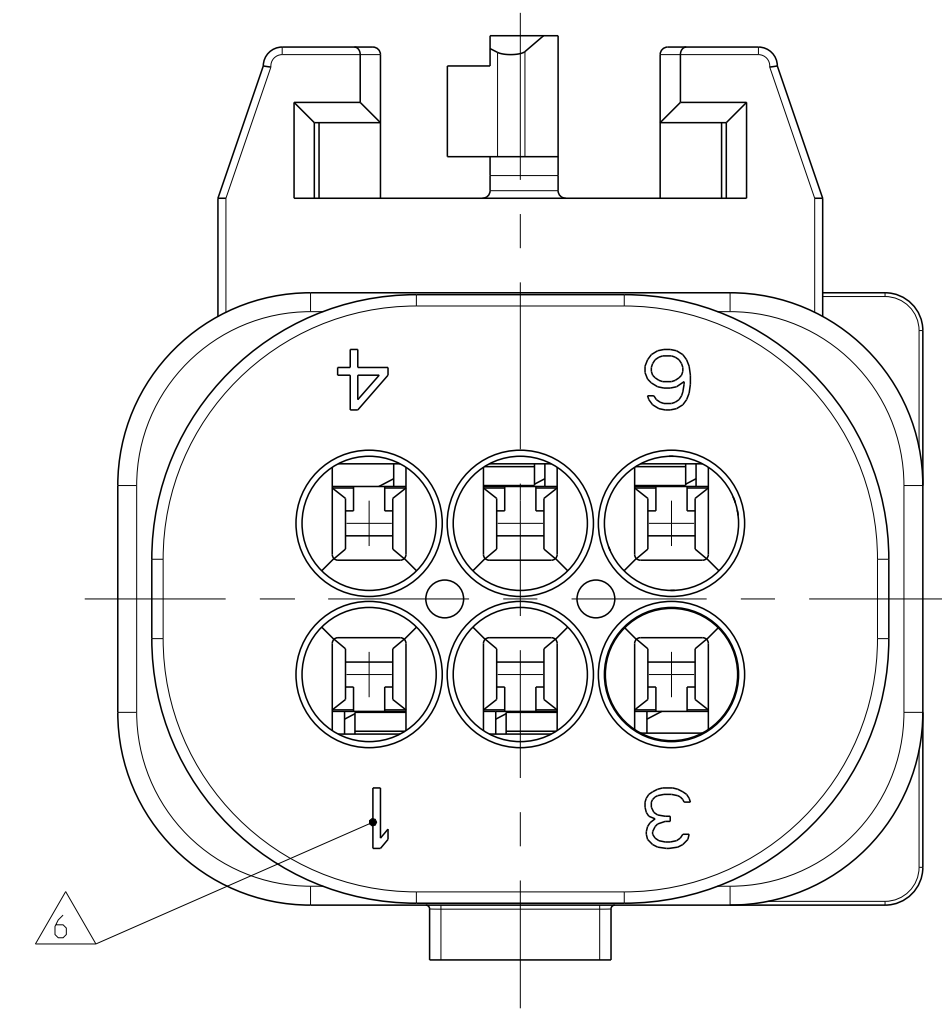
VERSION/Variante 111
 WITH LOCKING- AND GUIDE PART
 mit Rast- und Fuehrungselement

REVISIONS			
NO.	DATE	DESCRIPTION	BY
1		New Drawing	



NOTES
 Bemerkungen

- ONLY THE GERMAN LANGUAGE VERSION IS AUTHORITY
 Massgebend ist nur der deutsche Text
- CODING A, VERSION 1 WITH LOCKING PART AS SHOWN
 Kodierung A, Variante 1 mit Rastelement wie gezeichnet
- SUPPLIER-MARKING
 Lieferantenkennzeichnung
- MATERIAL IDENTIFICATION
 Materialkennzeichnung
- DATE MARKING
 Datumskennzeichnung
- CAVITY IDENTIFICATION
 Kammerkennzeichnung
- MOULD CAVITY MARKING: X.Y
 X = MOULD NO.
 Y = MOULD CAVITY NO.
 Formkennzeichnung: X.Y
 X = Werkzeug-Nr.
 Y = Formnest-Nr.
- NO REGRIND ALLOWED
 Rezyklatfrei
- SPACE OF ACTIVITY MIN. 15 mm
 Befestigungsfreiraum min.
- DELIVERY CONDITION: RETAINER (ITEM 3) IN PRE-LOCK POSITION
 Auslieferungszustand: Kontaktsicherung (Pos. 3) in Vorraststellung
- MAX. WIRE SIZE 1.0 mm²
 CABLE INSULATION Ø 2.1 mm
 Max. Leitungsquerschnitt 1.0 mm²
 Kabelisolierung Ø 2.1 mm
- TE CONNECTIVITY ORDER-NO.
 TE Connectivity Bestell-Nr.



NOTE Bem.	FEATURE Merkmal	TE Connectivity - No.
50	CONTACTS BY TE CONNECTIVITY Kontakte von TE Connectivity	1418754 SINGLE WIRE SEAL VERSION Einzel dichtungs version
11	SPEC. LOCKING-/GUIDE PART Spez. Rast-/Fuehrungselemente	114-18063-002
12	PRODUCT-SPEC. Produkt-Spez.	108-94453
13	APPLICATION-SPEC. Verarbeitungs-Spez.	114-94327
54	ACCORDING TO INTERFACE BY TE CONNECTIVITY Nach AV von TE Connectivity	114-94328
55	MATING TO CONNECTOR BY TE CONNECTIVITY Passend zu Gehaeuse von TE Connectivity	2287965
56	PROTECTIVE COLLAR Schutzkragen	208-18025

REV	QTY	Benennung	TITLE	Werkstoff	MATERIAL	Oberflaeche/Farbe SURFACE/C OLOUR	Pos. Variante ITEM	VERSION
2		RETAINER Kontaktsicherung	PBT-GF20	violett/VIOLETT	aehn./SIM. RAL 4006		3	
1		INNER HOUSING Stiftgehaeuse	PBT-GF20	natur/NATURE			2	III
1		COVER HOUSING Umgehaeuse	PA66-GF30	schwarz/BLACK	aehn./SIM. RAL 9005		1	
2		RETAINER Kontaktsicherung	PBT-GF20	violett/VIOLETT	aehn./SIM. RAL 4006		3	
1		INNER HOUSING Stiftgehaeuse	PBT-GF20	schwarz/BLACK	aehn./SIM. RAL 9005		2	III
1		COVER HOUSING Umgehaeuse	PA66-GF30	schwarz/BLACK	aehn./SIM. RAL 9005		1	
2		RETAINER Kontaktsicherung	PBT-GF20	violett/VIOLETT	aehn./SIM. RAL 4006		3	
1		INNER HOUSING Stiftgehaeuse	PBT-GF20	natur/NATURE			2	II
1		COVER HOUSING Umgehaeuse	PA66-GF30	schwarz/BLACK	aehn./SIM. RAL 9005		1	
2		RETAINER Kontaktsicherung	PBT-GF20	violett/VIOLETT	aehn./SIM. RAL 4006		3	
1		INNER HOUSING Stiftgehaeuse	PBT-GF20	schwarz/BLACK	aehn./SIM. RAL 9005		2	II
1		COVER HOUSING Umgehaeuse	PA66-GF30	schwarz/BLACK	aehn./SIM. RAL 9005		1	
2		RETAINER Kontaktsicherung	PBT-GF20	violett/VIOLETT	aehn./SIM. RAL 4006		3	
1		INNER HOUSING Stiftgehaeuse	PBT-GF20	natur/NATURE			2	I
1		COVER HOUSING Umgehaeuse	PA66-GF30	schwarz/BLACK	aehn./SIM. RAL 9005		1	
2		RETAINER Kontaktsicherung	PBT-GF20	violett/VIOLETT	aehn./SIM. RAL 4006		3	
1		INNER HOUSING Stiftgehaeuse	PBT-GF20	schwarz/BLACK	aehn./SIM. RAL 9005		2	I
1		COVER HOUSING Umgehaeuse	PA66-GF30	schwarz/BLACK	aehn./SIM. RAL 9005		1	

THIS DRAWING IS A CONTROLLED DOCUMENT. DATE: 2 MAR 2015. DRAWN BY: Schaffnit. CHECKED BY: Puthner. APPROVED BY: Walter. DIMENSIONS: 1:1. MATERIAL: 6.07 ±0.2. FINISH: 7.7g. CUSTOMER DRAWING. SCALE: 5:1. SHEET: 1 OF 1. REV: A.

6POS. TAB 1.2x0.6. PIN HOUSING 6POL. Stift 1.2x0.6. Stiftgehaeuse

STE TE Connectivity