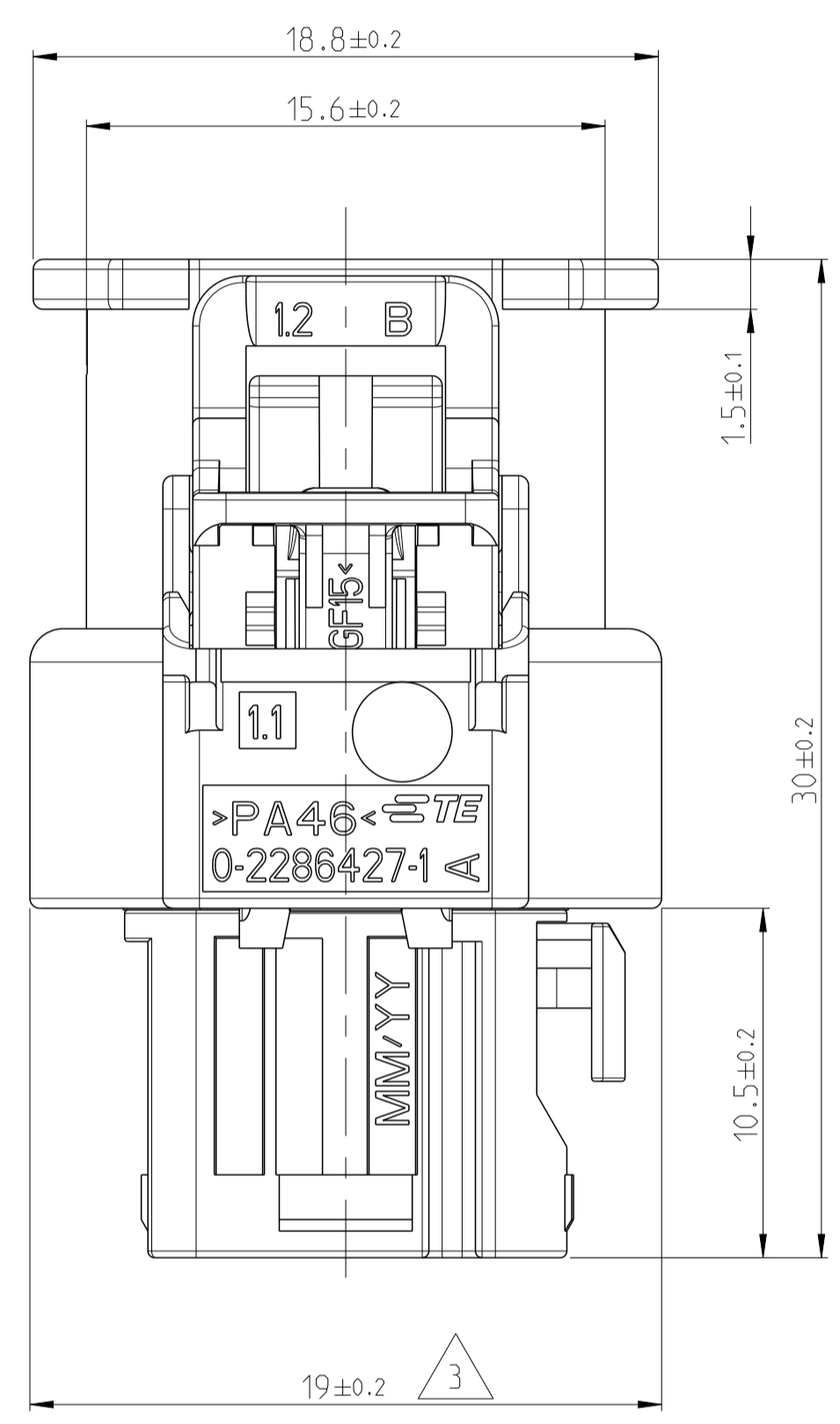
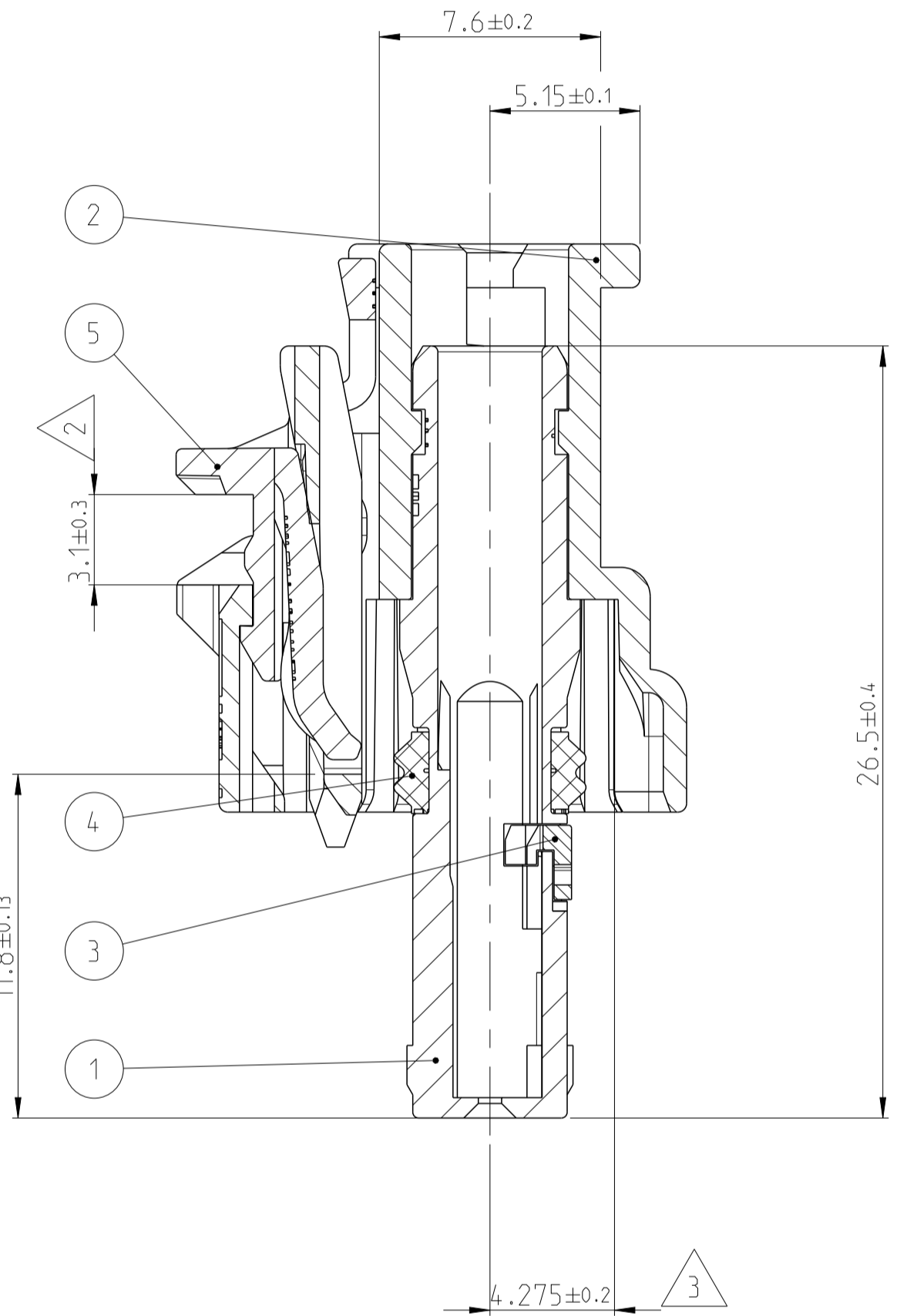
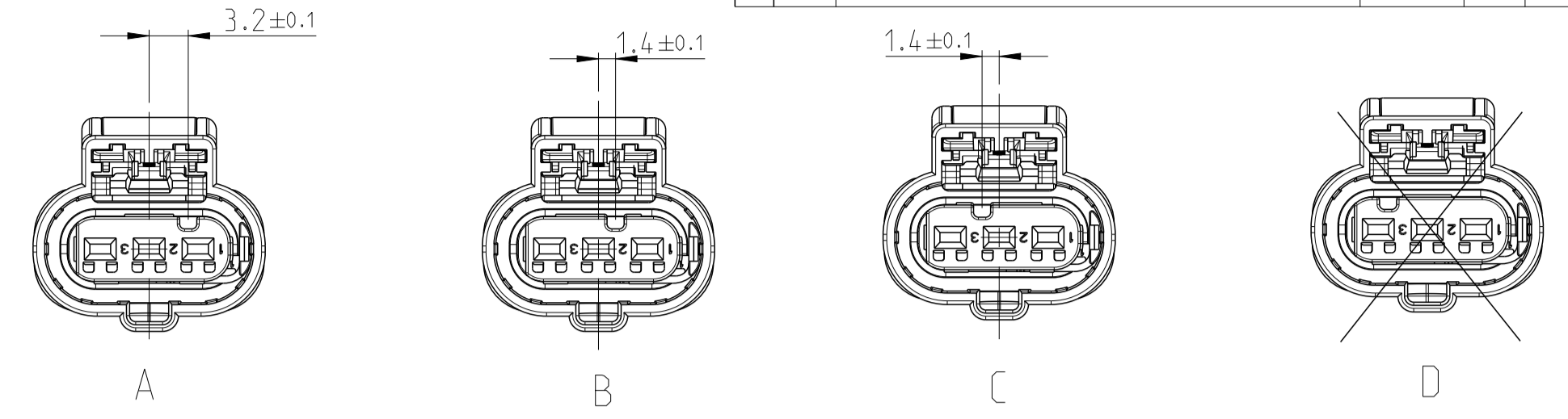


A-A



CODINGS / KODIERUNGEN  
 2:1



- 1 SUPPLY CONDITION: RETAINER ITEM 3 IN PRE-LOCKED POSITION AFTER CONTACT LOADING AND BEFORE CONTACT EXTRACTION TO DRIFT IN THIS DIRECTION (1.65MM)
- 2 SUPPLY CONDITION: CPA ITEM 5 IN PRE-LOCKED POSITION AFTER MATING TO DRIFT (3.1MM) IN THIS DIRECTION (LOCKED) BEFORE PUSHING THE LOCKING LATCH (UNMATING) TO DRIFT (3.1MM) IN REVERSE DIRECTION (PRE-LOCKED)
- 3 WARPAGE PERMITTED TO MAX 0.5
- 4 BULK PACKAGED
- 5 USED TOGETHER WITH CABLE FIXATION 2282251-1

5-...-1 AS SHOWN

- 1 LIEFERZUSTAND: TEIL POS 3 IN VORRSTELLUNG NACH KONTAKTBESTUECKUNG UND VOR KONTAKTENTNAHME IN DIESER RICHTUNG 1.65 MM VERSCHIEBEN
- 2 LIEFERZUSTAND: CPA POS 5 IN VORRSTELLUNG NACH STECKEN IN DIESER RICHTUNG VERSCHIEBEN (3.1MM) VOR DRUECKEN DES VERRIEGELUNGSEBELS (TRENNEN) ENTGEGEN DIESER RICHTUNG IN VORRSTELLUNG VERSCHIEBEN (3.1MM)
- 3 VERZUG ZULAESSIG BIS MAX 0.5MM
- 4 VERPACKT ALS SCHUETTUTG
- 5 ZUSAMMEN MIT KABELFIXIERUNG 2282251-1 EINGESETZT

WIRE / LEITER		HPF 1.2			
Ø [MM]	SIZE [MM²]	TYPE	CONTACT/WIRE SEAL KONTAKT/LEITERDICHTG	MATING PART GEGENSTUECK	EXTRACTION TOOL ENTRIEGELUNGSWERKZEUG
1.2-1.4	0.35	FLR	2208363 / 967067-2 (YELLOW)	ACC. TO 114-18679-3	3-1579018-4
1.4-1.6	0.5	FLR	2208362 / 967067-1 (GREEN)		
1.7-1.9	0.75	FLR	2208360 / 967067-1 (GREEN)		
1.9-2.1	1.0	FLR	2208360 / 967067-1 (GREEN)		
PLUG BLINDSTOPFEN	-	-	967056-1 (BLUE)		

5-...-1 WIE GEZEICHNET

SUPERSEDED BY 2297811

REV.	DESCRIPTION	QTY	DESCRIPTION	MATERIAL	COLOUR	ITEM
X	CPA	1	CPA	PA46-GF15	RED RAL3003	5
X	SEAL	1	SEAL	VMQ	RED BROWN RAL3013	4
X	RETAINER, 3 POSN	1	RETAINER, 3 POSN	PA66-GF15	VIOLET RAL4006	3
X	PROTEC. COVER MCON 1.2, 3 POSN	1	PROTEC. COVER MCON 1.2, 3 POSN	PA46	BLACK RAL9011	2
D	3POS. HPF 1.2, REC HSG, SEALED	1	3POS. HPF 1.2, REC HSG, SEALED	PA66-GF15	VIOLET RAL 4006	1
C	3POS. HPF 1.2, REC HSG, SEALED	1	3POS. HPF 1.2, REC HSG, SEALED	PA66-GF15	LIGHT BLUE RAL5012	1
B	3POS. HPF 1.2, REC HSG, SEALED	1	3POS. HPF 1.2, REC HSG, SEALED	PA66-GF15	NUT BROWN RAL9011	1
A	3POS. HPF 1.2, REC HSG, SEALED	1	3POS. HPF 1.2, REC HSG, SEALED	PA66-GF15	BLACK RAL9011	1

TOLERANCING ISO 8015  
 TOLERIERUNG ISO 8015

DIESE ZEICHNUNG IST EIN KONTROLLIERTES DOKUMENT.  
 BEMESSUNGEN UND TOLERANZEN GEMAESS GPS (ISO STANDARDS).

THIS DRAWING IS A CONTROLLED DOCUMENT.  
 DIMENSIONING AND TOLERANCING PER GPS (ISO STANDARDS).

DIMENSIONS: MASSENHEITEN: mm  
 TOLERANCES UNLESS OTHERWISE SPECIFIED: ALLE TOLERANZEN

MATERIAL: -  
 FINISH/SCHREIBFLAECHE-FARBE: -

Customer Drawing

DWG: A. WEIPERT  
 CHK: F. Thiel

13AUG2014  
 25AUG2014

**STE** TE Connectivity

NAME: 3POS. HPF1.2, REC HSG. ASSY, SEALED  
 3 POL., HPF 1.2, FL.KONT.GEH., KOMPL., DICHT

SIZE: A1  
 CAGE CODE: -  
 DRAWING NO: 2286429  
 SCALE: MASSSTAB 5:1  
 SHEET: 1 OF 1  
 REV: A2