

DADOS DE GRAMPEAÇÃO (CRIMPING DATA)			
DESCRIÇÃO DO TERMINAL (TERMINAL NAME): .110 SERIES FAST IN/ON RECEPTACLE.			
LETRA DO DISCO (DISC LETTER)	ALTURA DE FECHAMENTO (CRIMP HEIGHT)	BITOLA (WIRE SIZE)	
A	B6	1.21 MM (.047)	1.00 MM ²
B	C3	1.10 MM (.043)	0.75 MM ²
C	D	1.00 MM (.039)	0.50 MM ²
D	-	-	-
COMPRIMENTO DO DECAPE: (WIRE STRIP LENGTH) 3,5 - 4,0mm		ESPECIFICAÇÃO DE APLICAÇÃO (TERMINAL APPL. SPEC)	
GRAMPEADOR (CRIMPER)	LARGURA (CRIMP WIDTH)	TIPO (TYPE)	PASSO (APPLICATOR FEED)
CONDUTOR (WIRE)	1.78 MM (.070)	F	16.90 MM
ISOLANTE (INSULATION)	3.30 MM (.130)	O	
DIAM. DO ISOLANTE (INSULATION RANGE) Ø1,6-2,10 MM OR Ø2,60MM WITH SEAL		PARA BITOLAS (WIRE RANGE) 0.50-1.00 MM ²	GABARITO DE MONT. (GAUGE) 1707132-1
PARA APLICAR TERMINAL: (TERMINALS APPLIED)			
TERMINAL	SELO (SEAL)	TERMINAL	SELO (SEAL)
444406	348989-1	-	-

NOTES:

1 - GUARD MUST BE IN PLACE WHEN OPERATING APPLICATOR IN A BENCH MACHINE.

2 - ONLY THE ITEMS WITH SPECIFIED QTY ARE USED ON THIS APPLICATOR.

3 - CAM
 1707128-1 (large) 40 mm Post Feed
 1707129-1 (short) 30 mm Post Feed
 1707130-1 (large) 40 mm Pre Feed
 1707131-1 (short) 30 mm Pre Feed

KEYS:

□ - SPARE PARTS RECOMMENDED.

▭ - GREASY LIGHTLY.

NOTAS:

1 - USAR PROTEÇÃO QUANDO FOR USADO EM PRENSA DE BANCADA.

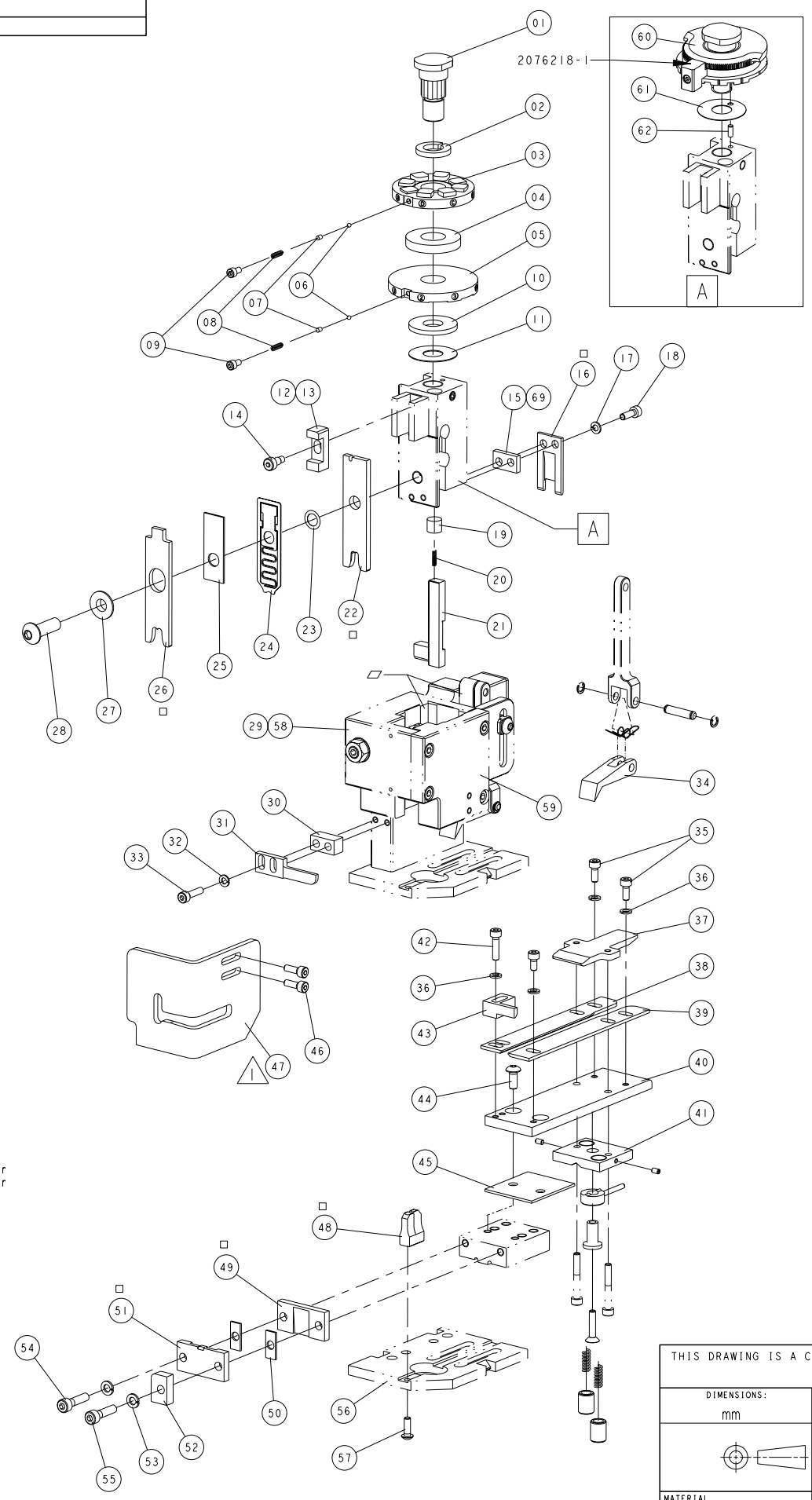
2 - APENAS OS ITENS COM QUANTIDADES ESPECIFICADAS SÃO USADOS NESTE APLICADOR.

3 - CAME
 1707128-1 (longo) 40 mm Avanço Posterior
 1707129-1 (curto) 30 mm Avanço Posterior
 1707130-1 (longo) 40 mm Avanço Anterior
 1707131-1 (curto) 30 mm Avanço Anterior

RECOMENDAÇÕES:

□ - PEÇAS DE DESSGATE O CLIENTE SERÁ RESPONSÁVEL PELA REPOSIÇÃO.

▭ - ENGRAXAR LEVEMENTE.



LOC	DIST	P	LTR	REVISIONS	DATE	DWN	APVD
AP	-		A	RELEASED	07JUL2014	EAO	CCL

QTY	REF.	REF.	REF.	REF.	DESCRIPTION	ITEM
-	I	I	4-240641-9	ESPAÇADOR DA FACA DE CORTE	Spacer, Shear Blade	69
-	I	I	1707336-8	KIT DE ITENS COMERCIAIS	Kit, Commercial Items	68
-	REF.	REF.	9-21028-0	PINO ELÁSTICO (3,201A.X6,3) CAME	Pin, Slotted Spring	67
-	REF.	REF.	985575-4	PARAF. CAB. CHATA (M3x12) CAME	Screw, Flat Head	66
-	REF.	REF.	2-18023-2	PARAF. ALLEN (M5X25) CAME	Screw, Socket Head	65
-	REF.	REF.	18025-3	ARRUELA DE PRESSÃO (M5) CAME	Washer, Spring Lock	64
-	REF.	REF.	-	CAME	Cam	63
-	I	-	1-992946-4	PINO DE AJUSTE (3,001A.X8)	Pin, Dowel	62
-	I	-	1707150-3	ARRUELA LISA	Washer, Flat	61
-	I	-	879103-2	DISCO DO CONDUTOR COM AJUSTE FINO	Wire Disc, Fine Adjustment	60
-	REF.	REF.	1707148-1	CAPA DO BATENTE	Cap, Rom	59
-	REF.	REF.	1707147-1	ALOJAMENTO	Housing, Applicator	58
-	REF.	REF.	18024-7	PARAF. CAB. BOL. (M4X10) BIGORNA	Screw, Cap Soc. Button Head	57
-	REF.	REF.	1707215-1	BASE	Base Plate	56
-	REF.	REF.	2-18023-2	PARAF. ALLEN (M5X25) PLACA DE CORTE	Screw, Socket head	55
-	REF.	REF.	2-18023-1	PARAF. ALLEN (M5X20) PLACA DE CORTE	Screw, Socket head	54
-	REF.	REF.	18025-3	ARRUELA DE PRESSÃO (M5) PLACA DE CORTE	Washer, Spring Lock	53
-	I	I	1-690481-3	ESPAÇADOR DO SUJEITADOR	Spacer, Hold Down	52
-	I	I	690482-4	PLACA DE CORTE DIANTEIRA	Shear Plate, Front	51
-	I	I	-	ESPAÇADOR DA PLACA DE CORTE	Spacer Shear Block	50
-	I	I	240833-1	PLACA DE CORTE TRASEIRA	Shear Plate, Rear	49
I	I	I	7-1707408-3	BIGORNA	Anvil	48
-	I	I	1707135-1	PROTEÇÃO	Applicator Guard	47
-	REF.	REF.	1-18023-2	PARAF. ALLEN (M4X12) PROTEÇÃO	Screw, Socket Head	46
-	I	I	690408-1	ESPAÇADOR DO BLOCO DA PLACA GUIA	Spacer	45
-	REF.	REF.	1-18024-2	PARAF. CAB. BOL. (M5X12) PLACA GUIA	Screw, Cap Soc. Button Head	44
-	I	I	240825-2	PLACA DE RETENÇÃO	Plate, Strip Hold Down	43
-	REF.	REF.	1-18023-4	PARAF. ALLEN (M4X20) GUIA	Screw, Socket head	42
-	REF.	REF.	624533-1	SUPORTE DO FREIO	Drag Support	41
-	I	I	624340-4	PLACA GUIA DA FITA	Strip Guide Plate	40
-	I	I	454204-3	GUIA DIANTEIRA	Guide Plate, Front	39
-	I	I	454204-3	GUIA TRASEIRA	Guide Plate, Rear	38
-	I	I	624532-1	FREIO	Drag, Terminal	37
-	REF.	REF.	18025-2	ARRUELA DE PRESSÃO (M4) GUIA	Washer, Spring Lock	36
-	REF.	REF.	1-18023-1	PARAF. ALLEN (M4X10) GUIA	Screw, Socket head	35
-	I	I	1707217-2	DEDO DE AVANÇO	Feed Finger	34
-	REF.	REF.	1-18023-4	PARAF. ALLEN (M4X20) EXTRATOR	Screw, Socket head	33
-	REF.	REF.	18025-2	ARRUELA DE PRESSÃO (M4) EXTRATOR	Washer, Spring Lock	32
-	I	I	240639-3	EXTRATOR	Stripper	31
-	I	I	1-690451-5	ESPAÇADOR DO EXTRATOR	Spacer, Stripper	30
-	I	I	297801-1	CONJUNTO BÁSICO	Basic Ass'y	29
-	REF.	REF.	2-18024-6	FIXADOR DOS GRAMPEADORES	Screw, Cap Soc. Button Head	28
-	I	I	238009-4	ESPAÇADOR TUBULAR	Block, Crimper Spacer	27
I	I	I	238018-1	GRAMPEADOR DO ISOLANTE	Insulation Crimper	26
-	I	I	690407-5	ESPAÇADOR DE GRAMPEAÇÃO	Crimper Spacer	25
-	I	I	624511-3	ESPAÇADOR MÓVEL	Moving Spacer	24
-	I	I	2076147-1	ARRUELA ESPAÇADORA	Washer, Spacer	23
I	I	I	1-453820-0	GRAMPEADOR DO CONDUTOR	Wire Crimper	22
-	I	I	690478-7	SUJEITADOR	Hold Down	21
-	I	I	23846-2	MOLA DO SUJEITADOR	Compression Spring	20
-	I	I	690480-1	ESPAÇADOR DA MOLA	Spring Spacer	19
-	REF.	REF.	1-18023-2	PARAF. ALLEN (M4X12) FACA DE CORTE	Screw, Socket head	18
-	REF.	REF.	18025-2	ARRUELA DE PRESSÃO (M4) FACA DE CORTE	Washer, Spring Lock	17
-	I	I	690474-4	FACA DE CORTE	Shear Blade	16
-	I	I	6-240641-4	ESPAÇADOR DA FACA DE CORTE	Spacer, Shear Blade	15
-	I	I	1707121-2	PARAFUSO DO BLOCO DO BATENTE	Screw, Soc. Shoulder Head	14
-	I	-	196133-5	BLOCO DO BATENTE	Block, Insulation Adjust	13
-	-	I	690402-4	BLOCO DO BATENTE	Block, Insulation Adjust	12
-	REF.	REF.	690125-1	ARRUELA LISA	Washer, Flat	11
-	-	I	690124-1	ARRUELA DO BATENTE	Washer, Rom	10
-	-	2	23030-1	PARAF. ALL. (6-32 X .250)	Screw, Socket head	09
-	-	2	690170-1	MOLA DE COMPRESSÃO	Compression Spring	08
-	-	2	690603-1	AUXILIAR DA MOLA	Spring Assist	07
-	-	2	23241-6	ESFERA DE AÇO	Ball Steel	06
-	-	I	690142-1	DISCO DO ISOLANTE	Insulation Disc	05
-	-	-	-	DISCO ESPAÇADOR	Spacer, Insulation Disc	04
-	-	I	6-571001-4	DISCO DO CONDUTOR	Wire Disc	03
-	-	I	22480-5	ARRUELA DE PRESSÃO	Washer, Spring Lock	02
-	-	I	690212-1	FIXADOR DOS DISCOS	Post Rom	01

7-2276546-2	KIT DE APLICAÇÃO
	APPLICATION KIT
3-2276546-2	APLICADOR METRICO MINI COM DISCO DE AJUSTE FINO
	METRIC MINI APPLICATOR WITH FINE ADJ. DISC
2276546-2	APLICADOR METRICO MINI COM DISCO DE AJUSTE NORMAL
	METRIC MINI APPLICATOR WITH REGULAR DISC
NÚMERO (PART NUMBER)	DESCRIÇÃO (DESCRIPTION)

DIMENSIONS:		TOLERANCES UNLESS OTHERWISE SPECIFIED:	
mm		0 PLC	±
		1 PLC	±
		2 PLC	±
		3 PLC	±
		4 PLC	±
		ANGLES	±
		FINISH	±

THIS DRAWING IS A CONTROLLED DOCUMENT.		DWN 07JUL2014		EVERALDO	
CHK 07JUL2014		C. LIMA		NAME	
APVD 07JUL2014		C. C. LIMA		NAME	
PRODUCT SPEC		APPLICATION SPEC		SIZE CAGE CODE DRAWING NO	
WEIGHT		A200779		C=2276546	
CUSTOMER DRAWING		SCALE		SHEET OF REV	

STE TE Connectivity

END FEED MINI APPLICATOR - METRIC

RESTRICTED TO