

THIS DRAWING IS UNPUBLISHED. RELEASED FOR PUBLICATION 20  
 ALL RIGHTS RESERVED.

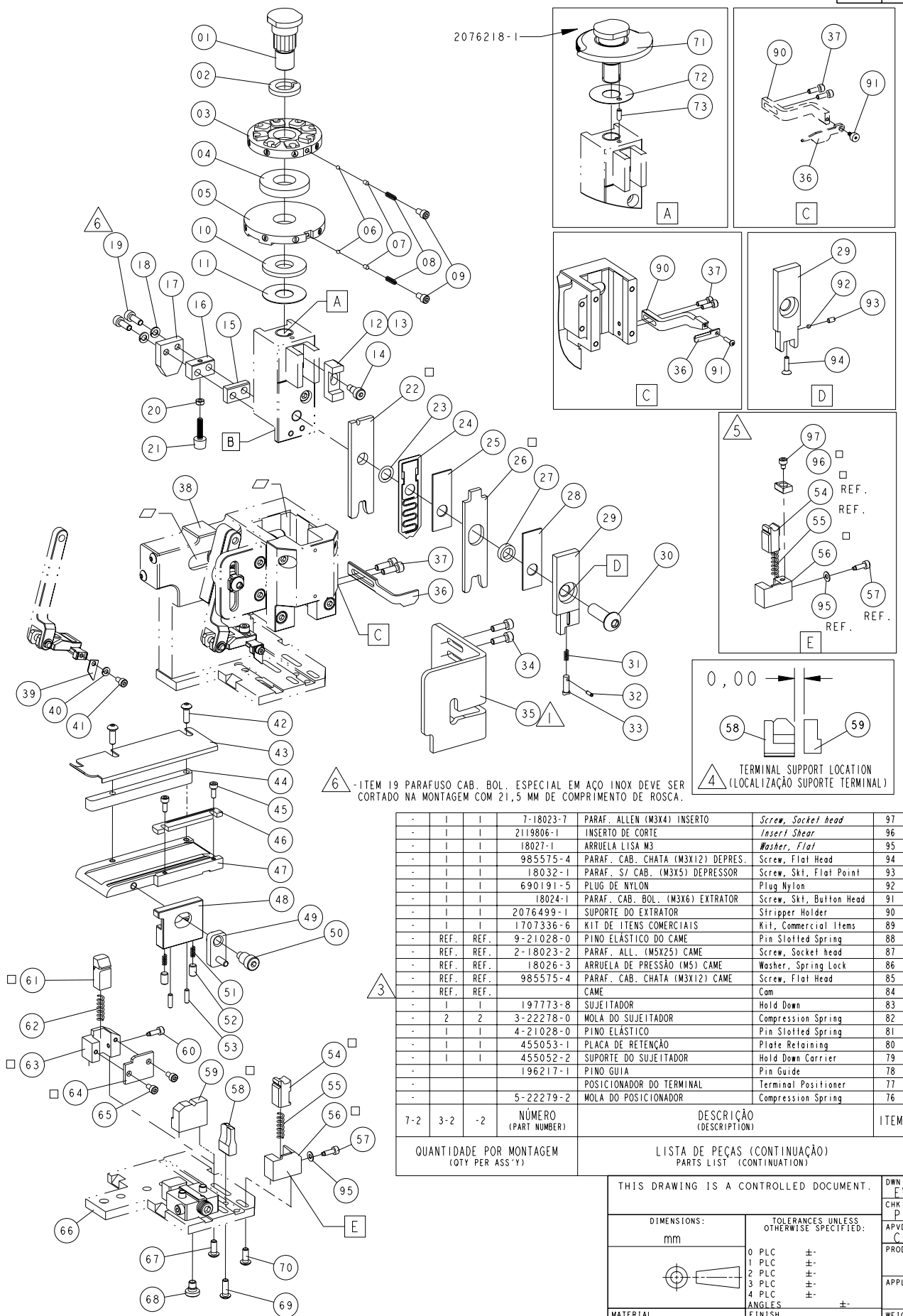
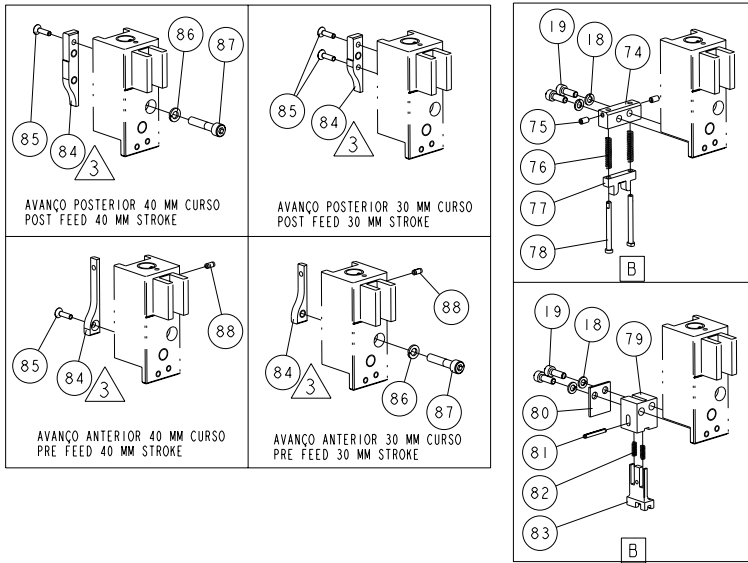
LOC AP DIST -

REVISIONS				
P	LTR	DESCRIPTION	DATE	APVD
A	RELEASED		19MAY2014	EAO CCL

DADOS DE GRAMPEAÇÃO (CRIMPING DATA)			
DESCRIÇÃO DO TERMINAL (TERMINAL NAME): AMP MCP 1.5K			
LETRA DO DISCO (DISC LETTER)	ALTURA DE FECHAMENTO (CRIMP HEIGHT)	BITOLA (WIRE SIZE)	
A	B3	1,26MM (.050)	
B	C	1,15MM (.045)	
C	C7	1,04MM (.041)	
D	-	-	
D	-	-	
COMPRIMENTO DO DECAPE: (WIRE STRIP LENGTH) 4,00 +/- 0,3MM		ESPECIFICAÇÃO DE APLICAÇÃO (TERMINAL APPL. SPEC) 114-18386	
GRAMPEADOR (CRIMPER)	LARGURA (CRIMP WIDTH)	TIPO (TYPE)	PASSO (APPLICATOR FEED)
CONDUTOR (WIRE)	1,78MM (.070)	F	9,50 MM
ISOLANTE (INSULATION)	3,18MM (.125)	O	
DIAM. DO ISOLANTE (INSULATION RANGE) 1,40-2,10MM		PARA BITOLAS (WIRE RANGE) 0,50 - 1,00MM²	GABARITO DE MONT. (GAUGE) 1707132-1
PARA APLICAR TERMINAL: (TERMINALS APPLIED)			
TERMINAL	SELO (SEAL)	TERMINAL	SELO (SEAL)
1241380	964972-1 (1,00mm²)	-	964971-1 (0,50mm²)
-	963530-1 (0,75mm²)	-	963530-1 (0,50mm²)

- NOTAS:
- 1 -USAR PROTEÇÃO QUANDO FOR USADO EM PRESNA DE BANCADA.
  - 2 -APENAS OS ITENS COM QUANTIDADES ESPECIFICADAS SÃO USADOS NESTE APLICADOR.
  - 3 -CAME
  - 4 -LOCALIZAÇÃO SUPORTE TERMINAL
  - 5 -PARA "NÃO" CORTAR A FITA DO CARRIER, REMOVA OS ITENS 96 E 97.
- NOTES:
- 1 -GUARD MUST BE IN PLACE WHEN OPERATING APPLICATOR IN A BENCH MACHINE.
  - 2 -ONLY THE ITEMS WITH SPECIFIED QTY ARE USED ON THIS APPLICATOR.
  - 3 -CAM
  - 4 -TERMINAL SUPPORT LOCATION
  - 5 -TO CONVERT THE APPLICATOR TO A NON-CARRIER CUTTING STYLE, REMOVE ITEMS 96 & 97.

- RECOMENDAÇÕES:
- -PEÇAS DE DESGASTE O CLIENTE SERÁ RESPONSÁVEL PELA REPOSIÇÃO.
  - -ENGRAXAR LEVEMENTE.
- KEYS:
- -SPARE PARTS RECOMMENDED.
  - -GREASY LIGHTLY.



QTY	REF.	REF.	REF.	NUMERO (PART NUMBER)	DESCRIÇÃO (DESCRIPTION)	ITEM
-	-	-	-	7-18023-7	PARAF. ALLEN (M3X4) INSERTO	Screw, Socket head
-	-	-	-	2119806-1	INSERTO DE CORTE	Insert Shear
-	-	-	-	18027-1	ARRUELA LISA M3	Washer, Flat
-	-	-	-	985575-4	PARAF. CAB. CHATA (M3X12) DEPRES.	Screw, Flat Head
-	-	-	-	18032-1	PARAF. S/ CAB. (M3X5) DEPRESSOR	Screw, Skt, Flat Point
-	-	-	-	690191-5	PLUG DE NYLON	Plug Nylon
-	-	-	-	18024-1	PARAF. CAB. BOL. (M3X6) EXTRATOR	Screw, Skt, Button Head
-	-	-	-	2076499-1	SUPOORTE DO EXTRATOR	Stripper Holder
-	-	-	-	1707336-6	KIT DE ITENS COMERCIAIS	Kit, Commercial Items
-	REF.	REF.	-	9-21028-0	PINO ELÁSTICO DO CAME	Pin Slotted Spring
-	REF.	REF.	-	2-18023-2	PARAF. ALL. (M5X25) CAME	Screw, Socket head
-	REF.	REF.	-	18026-3	ARRUELA DE PRESSÃO (M5) CAME	Washer, Spring Lock
-	REF.	REF.	-	985575-4	PARAF. CAB. CHATA (M3X12) CAME	Screw, Flat Head
-	REF.	REF.	-	-	CAME	Cam
-	-	-	-	197773-8	SUJEITADOR	Hold Down
-	-	-	-	3-22278-0	MOLA DO SUJEITADOR	Compression Spring
-	-	-	-	4-21028-0	PINO ELÁSTICO	Pin Slotted Spring
-	-	-	-	455053-1	PLACA DE RETENÇÃO	Plate Retaining
-	-	-	-	455052-2	SUPOORTE DO SUJEITADOR	Hold Down Carrier
-	-	-	-	196217-1	PINO GUIA	Pin Guide
-	-	-	-	-	POSICIONADOR DO TERMINAL	Terminal Positioner
-	-	-	-	-	MOLA DO POSICIONADOR	Compression Spring
7-2	3-2	-2	-2	NUMERO (PART NUMBER)	DESCRIÇÃO (DESCRIPTION)	ITEM

QUANTIDADE POR MONTAGEM (QTY PER ASS'Y)		LISTA DE PEÇAS (CONTINUAÇÃO) (PARTS LIST (CONTINUATION))	
A	A	A	A

QTY	REF.	REF.	REF.	NUMERO (PART NUMBER)	DESCRIÇÃO (DESCRIPTION)	ITEM
-	-	-	-	18032-1	PARAF. S/ CAB. (M3X5) SUP. DO POS.	Screw, Skt, Flat Point
-	-	-	-	196214-3	SUPOORTE DO POSICIONADOR	Spacer Tonker
-	-	-	-	1-992946-4	PINO DE AJUSTE (3,0DIA.X8)	Pin, Dowel
-	-	-	-	1707150-3	ARRUELA LISA	Washer, Flat
-	-	-	-	879103-2	DISCO DO CONDUTOR COM AJUSTE FINO	Wire Disc, Fine Adj.
-	REF.	REF.	-	18024-7	PARAF. CAB. BOL. (M4X10) CAPA DIAN.	Screw, Skt, Button Head
-	REF.	REF.	-	18024-7	PARAF. CAB. BOL. (M4X10) BIGORNA	Screw, Skt, Button Head
-	REF.	REF.	-	1707121-1	PARAFUSO DO BLOCO DA PLACA GUIA	Screw Skt Shoulder Head
-	REF.	REF.	-	18024-7	PARAF. CAB. BOL. (M4X10) SUP. / CAPA	Screw, Skt, Button Head
-	REF.	REF.	-	1707116-2	BASE	Base Plate
-	-	-	-	-	PARAF. ALL. (M3X8) PLACA DE CORTE	Screw, Socket head
-	-	-	-	-	PLACA DE CORTE	Shear Plate
-	-	-	-	-	CAPA DA FACA TRASEIRA	Shear Holder Rear
-	-	-	-	-	MOLA DA FACA TRASEIRA	Compression Spring
-	-	-	-	-	FACA FLUTUANTE TRASEIRA	Floating Shear Rear
-	-	-	-	624428-1	LIMITADOR DA FACA	Stop Shear
-	-	-	-	2-624429-6	SUPOORTE DO TERMINAL	Terminal Support
-	-	-	-	3-1707655-1	BIGORNA	Anvil
-	-	-	-	624428-1	LIMITADOR DA FACA	Stop Shear
-	-	-	-	2076793-1	CAPA DA FACA DIANTEIRA	Shear Holder Front
-	-	-	-	4-22280-8	MOLA DA FACA DIANTEIRA	Compression Spring
-	-	-	-	196660-1	FACA FLUTUANTE DIANTEIRA	Floating Shear Front
-	REF.	REF.	-	2-18032-2	PARAF. S/ CAB. (M3X10) FREIO	Screw, Skt, Flat Point
-	REF.	REF.	-	18032-5	PARAF. S/ CAB. (M5X8) FREIO	Screw, Skt, Flat Point
-	REF.	REF.	-	196326-5	MOLA DO FREIO	Compression Spring
-	-	-	-	196494-9	PARAFUSO ESPECIAL	Special Screw
-	-	-	-	624456-3	LIBERADOR DO FREIO	Lever, Drag Release
-	-	-	-	1707126-1	FREIO	Drag Terminal
-	-	-	-	1707125-1	PLACA GUIA DA FITA	Strip Guide Plate
-	-	-	-	690438-1	GUIA DIANTEIRA	Guide Plate Front
-	REF.	REF.	-	18023-3	PARAF. ALL. (M3X8) GUIA DIANTEIRA	Screw, Socket head
-	-	-	-	624837-2	ESPAÇADOR DA GUIA TRASEIRA	Spacer, Rear Strip Guide
-	-	-	-	624899-1	GUIA TRASEIRA	Guide Plate Rear
-	REF.	REF.	-	18024-8	PARAF. CAB. BOL. (M4X12) GUIA TRAS.	Screw, Skt, Button Head
-	REF.	REF.	-	18023-3	PARAF. ALLEN (M3X8) DEDO	Screw, Socket head
-	REF.	REF.	-	18025-1	ARRUELA DE PRESSÃO (M3) DEDO	Washer, Spring Lock
-	-	-	-	1707120-1	DEDO DE AVANÇO	Feed Finger
-	-	-	-	297800-1	CONJUNTO BÁSICO	Basic Ass'y
-	REF.	REF.	-	1-18023-2	PARAF. ALL. (M4X12) EXTRATOR	Screw, Socket head
-	-	-	-	2076534-1	EXTRATOR	Stripper
-	-	-	-	1707135-1	PROTEÇÃO	Applicator Guard
-	REF.	REF.	-	1-18023-2	PARAF. ALL. (M4X12) PROTEÇÃO	Screw, Socket head
-	-	-	-	2076301-1	DEPRESSOR DA ISOLAÇÃO	Holder Insulation
-	-	-	-	1-21028-5	PINO ELÁSTICO	Pin Slotted Spring
-	-	-	-	1-22278-7	MOLA DO DEPRESSOR DA ISOLAÇÃO	Compression Spring
-	REF.	REF.	-	2-18024-6	PARAF. FIXADOR DOS GRAMPEADORES	Screw, Skt, Button Head
-	-	-	-	2076358-5	DEPRESSOR DA FACA DIANTEIRA	Depressor, Shear Front
-	-	-	-	690407-5	ESPAÇADOR DO DEPRESSOR DIANTEIRO	Crimper Spacer
-	-	-	-	238011-9	ESPAÇADOR TUBULAR	Block, Crimper Spacer
-	-	-	-	7-571039-9	GRAMPEADOR DO ISOLANTE	Insulation Crimper
-	-	-	-	690407-3	ESPAÇADOR DE GRAMPEAÇÃO	Crimper Spacer
-	-	-	-	624511-3	ESPAÇADOR MÓVEL	Moving Spacer
-	-	-	-	2076147-1	ARRUELA ESPAÇADORA	Washer, Spacer
-	-	-	-	9-571016-5	GRAMPEADOR DO CONDUTOR	Wire Crimper
-	-	-	-	811242-5	SUJEITADOR DE BORRACHA	Bumper Hold Down
-	REF.	REF.	-	18030-1	PORCA SEXTAVADA (M3) SUJ. BORRACHA	Hexagonal Nut
-	REF.	REF.	-	4-18024-2	PARAF. CAB. BOL. (M4X21,5) DEPRES.	Screw, Skt, Button Head
-	REF.	REF.	-	18025-2	ARRUELA DE PRESSÃO (M4) DEP. TRAS.	Washer, Spring Lock
-	-	-	-	-	DEPRESSOR DA FACA TRASEIRA	Depressor, Shear Rear
-	-	-	-	690753-2	SUPOORTE DO SUJEITADOR	Spacer, Tonker
-	-	-	-	-	ESPAÇADOR DO DEPRESSOR TRASEIRO	Crimper Spacer, Rear
-	-	-	-	1707121-2	PARAFUSO DO BLOCO DO BATENTE	Screw, Shoulder Head
-	-	-	-	196133-1	BLOCO DO BATENTE	Block, Insulation Adj.
-	-	-	-	690402-1	BLOCO DO BATENTE	Block, Insulation Adj.
-	REF.	REF.	-	690125-1	ARRUELA LISA	Washer, Flat
-	-	-	-	690124-1	ARRUELA DO BATENTE	Washer, Ram
-	-	-	-	23030-1	PARAF. ALL. (6-32 X 250)	Screw, Socket head
-	-	-	-	690170-1	MOLA DE COMRESSÃO	Compression Spring
-	-	-	-	690603-1	AUXILIAR DA MOLA	Spring Assist
-	-	-	-	23241-6	ESFERA DE AÇO	Ball Steel
-	-	-	-	690142-1	DISCO DO ISOLANTE	Insulation Disc
-	-	-	-	-	DISCO ESPAÇADOR	Spacer, Insulation Disc
-	-	-	-	6-571001-2	DISCO DO CONDUTOR	Wire Disc
-	-	-	-	22480-5	ARRUELA DE PRESSÃO	Washer, Spring Lock
-	-	-	-	690212-1	FIXADOR DOS DISCOS	Post Ram

NUMERO (PART NUMBER)	DESCRIÇÃO (DESCRIPTION)
7-2276539-2	KIT DE APLICAÇÃO APPLICATION KIT
3-2276539-2	APLICADOR METRICO MINI COM DISCO DE AJUSTE FINO METRIC MINI APPLICATOR WITH FINE ADJ. DISC
2276539-2	APLICADOR METRICO MINI COM DISCO DE AJUSTE NORMAL METRIC MINI APPLICATOR WITH REGULAR DISC

THIS DRAWING IS A CONTROLLED DOCUMENT.

EVERALDO 19MAY2014  
 BARILETTA 19MAY2014  
 C. LIMA 19MAY2014

TE Connectivity

SIDE FEED MINI APPLICATOR - METRIC

SIZE CAGE CODE DRAWING NO RESTRICTED TO  
 A200779C=2276539

CUSTOMER DRAWING SCALE SHEET OF REV A