

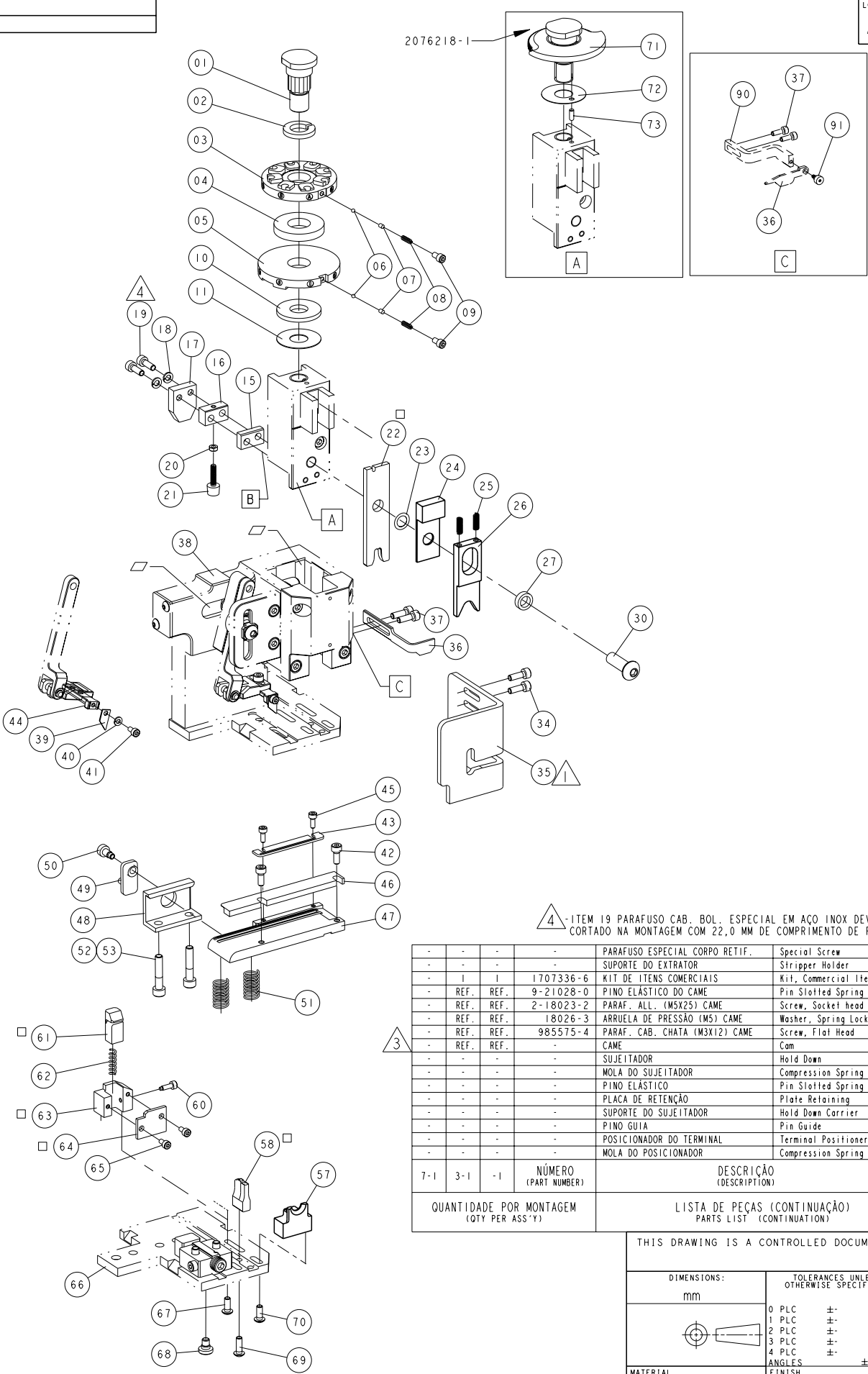
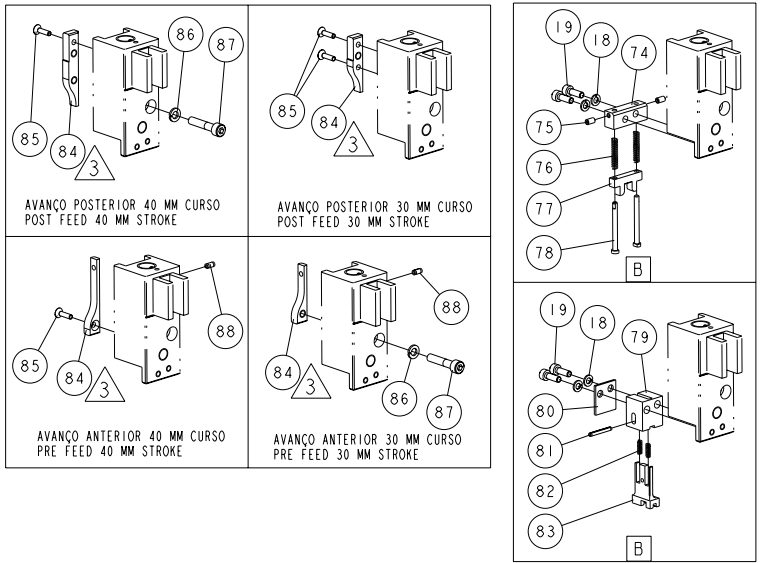
DADOS DE GRAMPEAÇÃO (CRIMPING DATA)			
DESCRIÇÃO DO TERMINAL (TERMINAL NAME): ULTRA FAST SERIES .250			
LETRA DO DISCO (DISC LETTER)	ALTURA DE FECHAMENTO (CRIMP HEIGHT)	BITOLA (WIRE SIZE)	
A	2,54 MM (.100 IN)	10 AWG	
B	2,41 MM (.095 IN)	12 AWG	
C	-	-	
D	-	-	
COMPRIMENTO DO DECAPE: (WIRE STRIP LENGTH) 7,5 - 8,3 MM		ESPECIFICAÇÃO DE APLICAÇÃO (TERMINAL APPL. SPEC) 114-2123	
GRAMPEADOR (CRIMPER)	LARGURA (CRIMP WIDTH)	TIPO (TYPE)	PASSO (APPLICATOR FEED)
CONDUTOR (WIRE)	7,06 MM (.278 IN)	D Espec.	20,00 - 23,87 MM
ISOLANTE (INSULATION)	-	-	-
DIAM. DO ISOLANTE (INSULATION RANGE) 8,1 MÁX. MM		PARA BITOLAS (WIRE RANGE) 12 - 10 AWG	GABARITO DE MONT. (GAUGE) 1707132-1
PARA APLICAR TERMINAL: (TERMINALS APPLIED)			
TERMINAL	SELO (SEAL)	TERMINAL	SELO (SEAL)
4-521097-2	-	4-520447-2	-

NOTAS:
 1 - USAR PROTEÇÃO QUANDO FOR USADO EM PRENSA DE BANCADA.
 2 - APENAS OS ITENS COM QUANTIDADES ESPECIFICADAS SÃO USADOS NESTE APLICADOR.
 3 - CAME
 1707128-1 (longo) 40 mm Avanço Posterior
 1707129-1 (curto) 30 mm Avanço Posterior
 1707130-1 (longo) 40 mm Avanço Anterior
 1707131-1 (curto) 30 mm Avanço Anterior

NOTES:
 1 - GUARD MUST BE IN PLACE WHEN OPERATING APPLICATOR IN A BENCH MACHINE.
 2 - ONLY THE ITEMS WITH SPECIFIED QTY ARE USED ON THIS APPLICATOR.
 3 - CAM
 1707128-1 (large) 40 mm Post Feed
 1707129-1 (short) 30 mm Post Feed
 1707130-1 (large) 40 mm Pre Feed
 1707131-1 (short) 30 mm Pre Feed

RECOMENDAÇÕES:
 □ - PEÇAS DE DESGASTE O CLIENTE SERÁ RESPONSÁVEL PELA REPOSIÇÃO.
 ▢ - ENGRAXAR LEVEMENTE.

KEYS:
 □ - SPARE PARTS RECOMMENDED.
 ▢ - GREASY LIGHTLY.



REVISIONS					
P	LTR	DESCRIPTION	DATE	DWN	APVD
A		RELEASED	01JUL2014	EAO	CCL

-	-	18032-1	PARAF. S/ CAB. (M3X5) SUP. DO POS.	Screw, Skt, Flat Point	75
-	-	196214-3	SUPORTE DO POSICIONADOR	Spacer Tonker	74
-	-	1-992946-4	PINO DE AJUSTE (3,0DIA.X8)	Pin, Dowel	73
-	-	1707150-1	ARRUELA LISA	Washer, Flat	72
-	-	879103-2	DISCO DO CONDUTOR COM AJUSTE FINO	Wire Disc, Fine Adj.	71
-	REF.	18024-7	PARAF. CAB. BOL. (M4X10) CAPA DIAN.	Screw, Skt, Button Head	70
-	REF.	18024-7	PARAF. CAB. BOL. (M4X10) BIGORNA	Screw, Skt, Button Head	69
-	REF.	1707121-1	PARAFUSO DO BLOCO DA PLACA GUIA	Screw, Skt Shoulder Head	68
-	REF.	18024-7	PARAF. CAB. BOL. (M4X10) SUP. / CAPA	Screw, Skt, Button Head	67
-	REF.	1707116-2	BASE	Base Plate	66
-	2	18023-3	PARAF. ALL. (M3X8) PLACA DE CORTE	Screw, Socket head	65
-	-	624385-1	PLACA DE CORTE	Shear Plate	64
-	-	2076297-3	CAPA DA FACÇA TRASEIRA	Shear Holder Rear	63
-	-	5-22280-0	MOLA DA FACÇA TRASEIRA	Compression Spring	62
-	-	469542-3	FACÇA FLUTUANTE TRASEIRA	Floating Shear Rear	61
-	-	624428-1	LIMITADOR DA FACÇA	Stop Shear	60
-	-	-	SUPORTE DO TERMINAL	Terminal Support	59
-	-	1707546-2	BIGORNA	Anvil	58
-	-	462433-8	SUPORTE DO ISOLANTE	Support, Insulation	57
-	-	624427-1	CAPA DA FACÇA DIANTEIRA	Shear Holder Front	56
-	-	5-22280-0	MOLA DA FACÇA DIANTEIRA	Compression Spring	55
-	-	1707098-2	FACÇA FLUTUANTE DIANTEIRA	Floating Shear Front	54
-	REF.	2-18032-2	PARAF. S/ CAB. (M3X10) FREIO	Screw, Skt, Flat Point	53
-	REF.	18032-5	PARAF. S/CAB. (M5X8) FREIO	Screw, Socket head	52
-	REF.	196326-5	MOLA DO FREIO	Compression Spring	51
-	-	196494-9	PARAFUSO ESPECIAL	Special Screw	50
-	-	624456-3	LIBERADOR DO FREIO	Lever, Drag Release	49
-	-	1707126-1	FREIO	Drag Terminal	48
-	-	2076294-1	PLACA GUIA DA FITA	Strip Guide Plate	47
-	-	624308-5	GUIA DIANTEIRA	Guide Plate Front	46
-	REF.	18023-3	PARAF. ALL. (M3X8) GUIA TRASEIRA	Screw, Socket head	45
-	-	-	SUPORTE DO DEDO DE AVANÇO	Holder, Feed Finger	44
-	-	624307-4	GUIA TRASEIRA	Guide Plate Rear	43
-	REF.	1-18023-1	PARAF. AAL (M4X10) GUIA DIANTEIRA	Screw, Skt, Button Head	42
-	REF.	18023-3	PARAF. ALLEN (M3X8) DEDO	Screw, Socket head	41
-	REF.	18025-1	ARRUELA DE PRESSÃO (M3) DEDO	Washer, Spring Lock	40
-	-	624386-3	DEDO DE AVANÇO	Feed Finger	39
-	-	297800-4	CONJUNTO BÁSICO	Basic Assy	38
-	REF.	1-18023-2	PARAF. ALL. (M4X12) EXTRATOR	Screw, Socket head	37
-	-	1707127-5	EXTRATOR	Stripper	36
-	-	1707135-3	PROTEÇÃO	Applicator Guard	35
-	REF.	1-18023-2	PARAF. ALL. (M4X12) PROTEÇÃO	Screw, Socket head	34
-	-	-	DEPRESSOR DA ISOLAÇÃO	Holder Insulation	33
-	-	-	PINO ELÁSTICO	Pin Slotted Spring	32
-	-	-	MOLA DO DEPRESSOR DA ISOLAÇÃO	Compression Spring	31
-	REF.	2-18024-6	PARAF. FIXADOR DOS GRAMPEADORES	Screw, Skt, Button Head	30
-	-	-	DEPRESSOR DA FACÇA DIANTEIRA	Depressor, Shear Front	29
-	-	-	ESPAÇADOR DO DEPRESSOR DIANTEIRO	Crimper Spacer	28
-	-	238009-6	ESPAÇADOR TUBULAR	Block, Crimper Spacer	27
-	-	624408-2	ESTABILIZADOR DO TERMINAL	Stabilizer, Terminal	26
-	2	3-22278-3	MOLA DO ESPAÇADOR	Compression Spring	25
-	-	624407-1	ESPAÇADOR ESPECIAL	Special Spacer	24
-	-	-	ARRUELA ESPAÇADORA	Washer, Spacer	23
-	-	624304-4	GRAMPEADOR DO CONDUTOR	Wire Crimper	22
-	-	-	SUJEITADOR DE BORRACHA	Bumper Hold Down	21
-	-	-	PORCA SEXTAVADA (M3) SUJ. BORRACHA	Hexagonal Nut	20
-	2	4-18024-2	PARAF. CAB. BOL. (M4X22) DEPRES. TRAS.	Screw, Socket head	19
-	REF.	18025-2	ARRUELA DE PRESSÃO (M4) DEP. TRAS.	Washer, Spring Lock	18
-	-	690468-6	DEPRESSOR DA FACÇA TRASEIRA	Depressor, Shear Rear	17
-	-	-	SUPORTE DO SUJEITADOR	Spacer, Tonker	16
-	-	571077-9	ESPAÇADOR DO DEPRESSOR TRASEIRO	Crimper Spacer, Rear	15
-	-	1707121-2	PARAFUSO DO BLOCO DO BATENTE	Screw, Shoulder Head	14
-	-	-	BLOCO DO BATENTE	Block, Insulation Adj.	13
-	-	-	BLOCO DO BATENTE	Block, Insulation Adj.	12
-	REF.	690125-1	ARRUELA LISA	Washer, Flat	11
-	-	690124-1	ARRUELA DO BATENTE	Washer, Ram	10
-	-	23030-1	PARAF. ALL. (6-32 X .250)	Screw, Socket head	09
-	-	690170-1	MOLA DE COMPRESSÃO	Compression Spring	08
-	-	690603-1	AUXILIAR DA MOLA	Spring Assist	07
-	-	23241-6	ESFERA DE AÇO	Ball Steel	06
-	-	690142-1	DISCO DO ISOLANTE	Insulation Disc	05
-	-	-	DISCO ESPAÇADOR	Spacer, Insulation Disc	04
-	-	5-571001-0	DISCO DO CONDUTOR	Wire Disc	03
-	-	22480-5	ARRUELA DE PRESSÃO	Washer, Spring Lock	02
-	-	690212-1	FIXADOR DOS DISCOS	Post Ram	01

4 - ITEM 19 PARAFUSO CAB. BOL. ESPECIAL EM AÇO INOX DEVE SER CORTADO NA MONTAGEM COM 22,0 MM DE COMPRIMENTO DE ROSCA.

7-1	3-1	-1	NÚMERO (PART NUMBER)	DESCRIÇÃO (DESCRIPTION)	ITEM	
-	-	-	-	PARAFUSO ESPECIAL CORPO RETIF.	Special Screw	91
-	-	-	-	SUPORTE DO EXTRATOR	Stripper Holder	90
-	-	-	-	KIT DE ITENS COMERCIAIS	Kit, Commercial Items	89
-	REF.	REF.	9-21028-0	PINO ELÁSTICO DO CAME	Pin Slotted Spring	88
-	REF.	REF.	2-18023-2	PARAF. ALL. (M5X25) CAME	Screw, Socket head	87
-	REF.	REF.	18026-3	ARRUELA DE PRESSÃO (M5) CAME	Washer, Spring Lock	86
-	REF.	REF.	985575-4	PARAF. CAB. CHATA (M3X12) CAME	Screw, Flat Head	85
-	REF.	REF.	-	CAME	Cam	84
-	-	-	-	SUJEITADOR	Hold Down	83
-	-	-	-	MOLA DO SUJEITADOR	Compression Spring	82
-	-	-	-	PINO ELÁSTICO	Pin Slotted Spring	81
-	-	-	-	PLACA DE RETENÇÃO	Plate Retaining	80
-	-	-	-	SUPORTE DO SUJEITADOR	Hold Down Carrier	79
-	-	-	-	PINO GUIA	Pin Guide	78
-	-	-	-	POSICIONADOR DO TERMINAL	Terminal Positioner	77
-	-	-	-	MOLA DO POSICIONADOR	Compression Spring	76

QUANTIDADE POR MONTAGEM (QTY PER ASS'Y)

LISTA DE PEÇAS (CONTINUAÇÃO) (PARTS LIST (CONTINUATION))

THIS DRAWING IS A CONTROLLED DOCUMENT.

DIMENSIONS: mm

TOLERANCES UNLESS OTHERWISE SPECIFIED:
 0 PLC ±
 1 PLC ±
 2 PLC ±
 3 PLC ±
 4 PLC ±
 ANGLES ±
 FINISH

MATERIAL

REVISÃO DE CADA MONTAGEM (REVISION OF EACH NO ASS'Y)

QUANTIDADE POR MONTAGEM (QTY PER ASS'Y)

LISTA DE PEÇAS (PARTS LIST)

APVD: P. BARILETTA, EVERALDO, C. LIMA

05MAY2014

05MAY2014

05MAY2014

NAME: C. LIMA

PRODUCT SPEC

APPLICATION SPEC

WEIGHT

CUSTOMER DRAWING

TE Connectivity

SIDE FEED MINI APPLICATOR - METRIC

SIZE: A200779

CAGE CODE: C=2276538

DRAWING NO: 2276538

RESTRICTED TO

SCALE: -

SHEET: 1 OF 1

REV: A