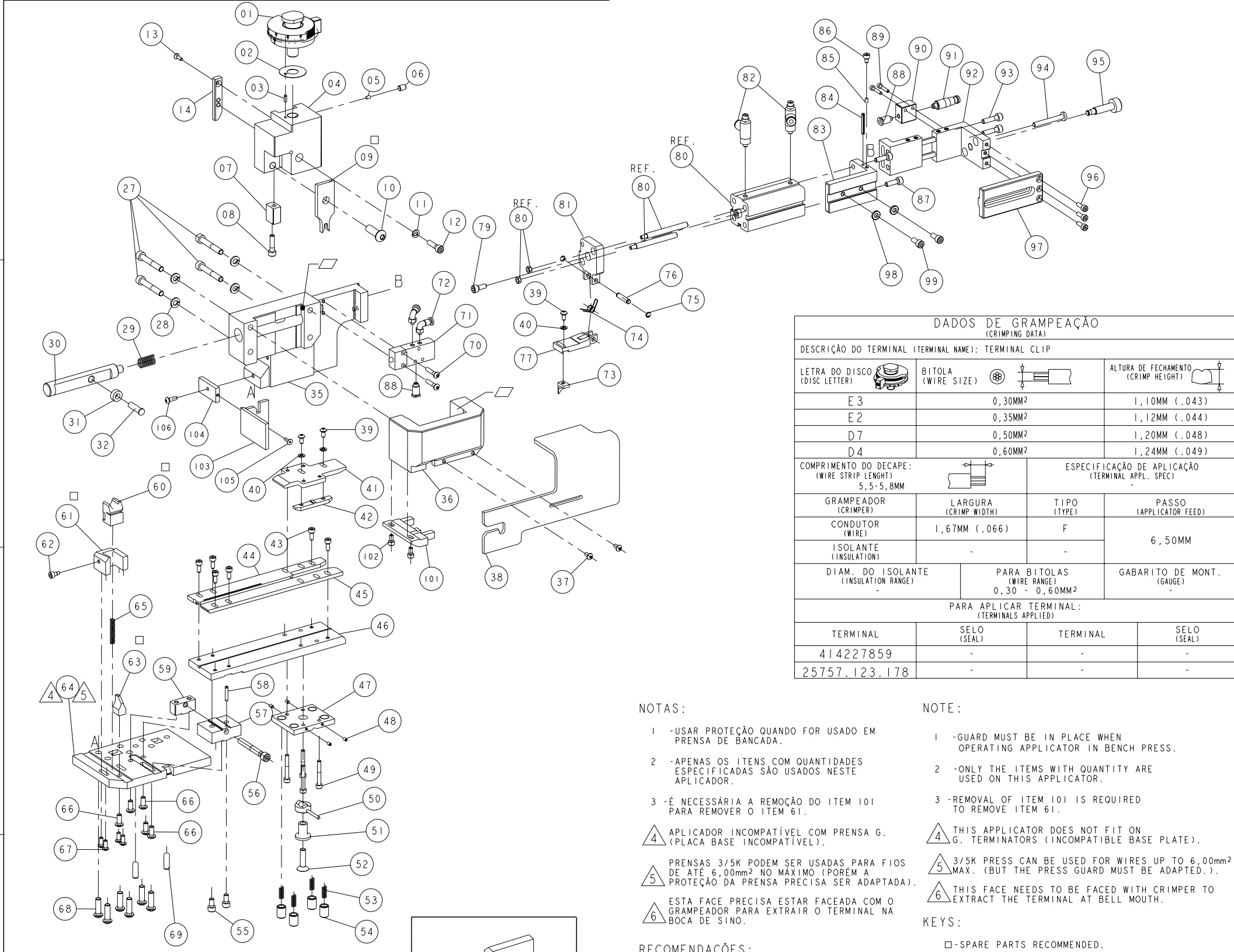


REVISIONS					
P	LTR	DESCRIPTION	DATE	DWN	APVD
A	RELEASED		27NOV2014	DSO	CCL
B	ECO-15-011143		11AUG2015	DSO	WAO
C	ECO-15-013832		28SEP2015	EAO	WO



DADOS DE GRAMPEAÇÃO (CRIMPING DATA)			
DESCRIÇÃO DO TERMINAL (TERMINAL NAME): TERMINAL CLIP			
LETRA DO DISCO (DISC LETTER)	BITOLA (WIRE SIZE)	ALTURA DE FECHAMENTO (CRIMP HEIGHT)	
E3	0,30mm ²	1,10MM (.043)	
E2	0,35mm ²	1,12MM (.044)	
D7	0,50mm ²	1,20MM (.048)	
D4	0,60mm ²	1,24MM (.049)	
COMPRIMENTO DO DECAPE: (WIRE STRIP LENGTH) 5,5-5,8MM		ESPECIFICAÇÃO DE APLICAÇÃO (TERMINAL APPL. SPEC)	
GRAMPEADOR (CRIMPER)	LARGURA (CRIMP WIDTH)	TIPO (TYPE)	PASSO (APPLICATOR FEED)
	1,67MM (.066)	F	6,50MM
CONDUTOR (WIRE)			
ISOLANTE (INSULATION)			
DIAM. DO ISOLANTE (INSULATION RANGE)	PARA BITOLAS (WIRE RANGE) 0,30 - 0,60mm ²	GABARITO DE MONT. (GAUGE)	
PARA APLICAR TERMINAL: (TERMINALS APPLIED)			
TERMINAL	SELO (SEAL)	TERMINAL	SELO (SEAL)
414227859	-	-	-
25757.123.178	-	-	-

NOTAS:

- USAR PROTEÇÃO QUANDO FOR USADO EM PRENSA DE BANCADA.
- APENAS OS ITENS COM QUANTIDADES ESPECIFICADAS SÃO USADOS NESTE APLICADOR.
- É NECESSÁRIA A REMOÇÃO DO ITEM 101 PARA REMOVER O ITEM 61.
- APLICADOR INCOMPATÍVEL COM PRENSA G. (PLACA BASE INCOMPATÍVEL).
- PRENSAS 3/5K PODEM SER USADAS PARA FIOS DE ATÉ 6,00mm² NO MÁXIMO (POREM A PROTEÇÃO DA PRENSA PRECISA SER ADAPTADA).
- ESTA FACE PRECISA ESTAR FACEADA COM O GRAMPEADOR PARA EXTRAIR O TERMINAL NA BOCA DE SINO.

RECOMENDAÇÕES:

- -PEÇAS DE DESGASTE O CLIENTE SERÁ RESPONSÁVEL PELA REPOSIÇÃO.
- -ENGRAXAR LEVEMENTE.

NOTE:

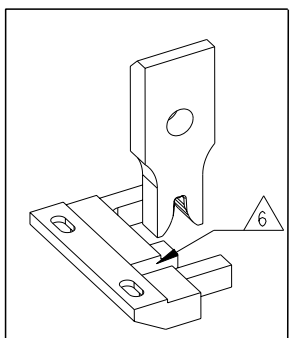
- GUARD MUST BE IN PLACE WHEN OPERATING APPLICATOR IN BENCH PRESS.
- ONLY THE ITEMS WITH QUANTITY ARE USED ON THIS APPLICATOR.
- REMOVAL OF ITEM 101 IS REQUIRED TO REMOVE ITEM 61.
- THIS APPLICATOR DOES NOT FIT ON G. TERMINATORS (INCOMPATIBLE BASE PLATE).
- 3/5K PRESS CAN BE USED FOR WIRES UP TO 6.00mm² MAX. (BUT THE PRESS GUARD MUST BE ADAPTED.).
- THIS FACE NEEDS TO BE FACED WITH CRIMPER TO EXTRACT THE TERMINAL AT BELL MOUTH.

KEYS:

- -SPARE PARTS RECOMMENDED.
- -GREASY LIGHTLY.

ITEM	QUANTIDADE	DESCRIÇÃO (DESCRIPTION)	UNIDADE
1	1	18024-8 PARAF. CAB. BOL. (M4x12) PROTEÇÃO	SCREW, BUTTON SOCKET HEAD
1	1	985575-3 PARAF. CAB. CHA. (M3x10) PROTEÇÃO	SCREW, FLAT HEAD
1	1	2076882-1 SUPORTE DA PROTEÇÃO FRONTAL	SAFETY GUARD, SUPPORT
1	1	2076883-1 PROTEÇÃO FRONTAL	SAFETY GUARD, FRONT
2	1	1-18023-0 PARAF. ALL (M4x8) EXTRATOR	SCREW, SOCKET HEAD
1	1	2076867-1 EXTRATOR	STRIPPER
1	1	4-2076140-0 TUBO DE POLIURETANO (1.100 MM)	TUBE
2	1	1-18023-9 PARAF. ALL (M5x12) PLACA DE REG.	SCREW, SOCKET HEAD
2	2	624445-2 ARRUELA ESPECIAL	SPECIAL WASHER
1	1	624365-3 PLACA DE REGULAGEM DO CILINDRO	PLATE, CYLINDER ADJUSTMENT
3	1	1-18023-2 PARAFUSO DE REGUL. DO CILINDRO	SCREW, SOCKET HEAD
1	1	624368-2 PARAFUSO DE REGUL. DO CILINDRO	SCREW, CYLINDER ADJUSTMENT
1	1	5-519003-5 PARAF. DE REGUL. DO STOP DO CILINDRO	SCREW, SLOTTED PAN HEAD
2	2	1-18023-1 PARAF. ALL (M5x20) CILINDRO	SCREW, SOCKET HEAD
1	1	2076798-1 SUPORTE DO CONJ. DE ALIMENTAÇÃO	SUPPORT, SET FEEDING
1	1	3-197574-9 CONEXÃO RETA (OSM-M5-6) FESTO	COUPLING
1	1	624366-2 SUPORTE DO ENGATE	FAST COUPLER SUPPORT
2	1	18023-6 PARAF. ALL (M3x16) SUP. DO ENGATE	SCREW, SOCKET HEAD
2	9	9-197017-3 CONEXÃO RETA (OSM-M5-4-1) FESTO	COUPLING
2	2	1-18023-0 PARAF. ALL (M5x16) CILINDRO	SCREW, SOCKET HEAD
1	1	18023-9 PARAF. ALL (M4x6) STOP DO CILINDRO	SCREW, SOCKET HEAD
1	1	690191-1 PLUG DE NYLON	PLUG, NYLON
1	1	5-21028-9 PINO ELÁSTICO (DIA 3,2X25,4) SUP.	PIN, SLOTTED SPRING
1	1	624364-3 SUPORTE DO CILINDRO	CYLINDER SUPPORT
2	9	9-197017-1 REGULADORA DE FLUXO (GRILA-M5-QS-4B) FESTO	FLOW CONTROL
1	1	1707009-6 SUPORTE DO DEDO	HOLDER, FINGER FEED
1	1	3-197574-3 CILINDRO DUPLA AÇÃO (ADVUL-20-25-PA) FESTO	CYLINDER
1	1	1-18023-9 PARAF. ALL (M5x12) CILINDRO	SCREW, SOCKET HEAD
1	1	2076825-1 SUPORTE DO DEDO AVANÇO	HOLDER, FEED FINGER
1	1	240624-1 PINO DO DEDO	FEED FINGER PIN
2	2	21045-3 ANEL ELÁSTICO (DIA 4,75) DEDO	RING RETAINING
1	1	691499-1 MOLA DO DEDO	SPRING, FEED FINGER
1	1	1-1707678-0 DEDO DE AVANÇO	FEED FINGER
2	9	9-197017-2 CONEXÃO EM "L" OSM-M5-4 FESTO	COUPLING 90°
1	1	624424-1 VALVULA 5/2 VIAS 105.52.11.1 IBERMAC	PNEUMATIC VALVE (5/2 WAYS)
2	1	1-18024-0 PARAF. ALL (M4x20) VALVULA	SCREW, SOCKET HEAD
2	2	2-21030-2 PINO AJUSTE	PIN, DOWEL
6	2	2-18024-0 PARAF. CAB. BOL. (M6x20)	SCREW, BUTTON, SKT HEAD
4	1	18024-7 PARAF. CAB. BOL. (M4x10)	SCREW, BUTTON, SKT HEAD
5	1	1-18024-2 PARAF. CAB. BOL. (M5x12)	SCREW, BUTTON, SKT HEAD
1	1	4-22280-8 MOLA DA FACCA	COMPRESSION SPRING
1	1	2076854-1 BASE	BASE PLATE
1	1	2076865-7 BIGORNA	ANVIL
1	1	624428-2 LIMITADOR DA FACCA	STOP SHEAR
1	1	2076860-4 CAPA DA FACCA	SHEAR HOLDER, FRONT
1	1	2076859-1 FACCA FLUTUANTE	FLOATING SHEAR FRONT
1	1	1707675-2 BLOCO DO PARAFUSO	SCREW BLOCK
1	1	5-21028-1 PINO ELÁSTICO	PIN, SLOTTED SPRING
1	1	2076857-2 BLOCO DA PLACA GUIA	BASE BLOCK, ADJUSTMENT
1	1	197352-3 AJUSTADOR DA GUIA	ADJUSTMENT SCREW
2	1	1-18023-8 PARAF. ALL (M5x10)	SCREW, SOCKET HEAD
4	4	624536-1 PARAFUSO ESPECIAL	SPECIAL SCREW
4	4	2-22280-9 MOLA DE COMPRESSÃO	SPRING, COMPRESSION
1	1	3-985575-4 PARAF. CAB. CHAN. (M5x25) LIB. DO FREIO	SCREW, CAP, FLAT HEAD
1	1	624535-2 BLOCO ESPACADOR DO FREIO	BLOCK, DRAG SPACER
1	1	624534-2 LIBERADOR DO FREIO	LEVER, DRAG RELEASE
4	1	1-18023-7 PARAF. ALL (M4x40) FREIO	SCREW, SOCKET HEAD
4	1	18032-1 PARAF. S/ CAB. (M3x5) FREIO	SCREW, SOCKET, FLAT POINT
1	1	2076761-1 SUPORTE DO FREIO	SUPPORT, DRAG
1	1	2076858-6 PLACA GUIA DA FITA	STRIP GUIDE PLATE
1	1	2076862-6 GUIA DIANTEIRA	FRONT STRIP GUIDE
1	1	2076864-7 GUIA TRASEIRA	REAR STRIP GUIDE
6	1	1-18023-1 PARAF. ALL (M4x10)	SCREW, SOCKET HEAD
1	1	2076866-6 FREIO INFERIOR	DRAG, TERMINAL
1	1	2076777-3 FREIO SUPERIOR	DRAG, TERMINAL
3	1	18025-2 ARRUELA DE PRESSÃO (M4)	WASHER, SPRING LOCK
3	1	18024-6 PARAF. CAB. BOL. (M4x8)	SCREW, BUTTON, SKT HEAD
1	1	2076861-1 PROTETOR	APPLICATOR GUARD
2	1	18024-6 PARAF. CAB. BOL. (M4x8) PROTEÇÃO	SCREW, BUTTON, SKT HEAD
1	1	2076856-1 CAPA DO BATENTE	CAP, BAM
1	1	2076855-1 ALOJAMENTO	HOUSING
1	1	1707204-1 PINO ACIONADOR DO CAME	PIN, ROLLER CAM
1	1	240658-1 ACIONADOR DO CAME	ROLLER CAM
1	1	2076800-1 EIXO ACIONADOR DO CAME	ROD FEED
1	1	1-22284-1 MOLA DE COMPRESSÃO	SPRING, COMPRESSION
4	1	18025-4 ARRUELA DE PRESSÃO (M6)	WASHER, SPRING LOCK
4	3	1-18023-2 PARAF. ALL (M6x40) ALOJAMENTO	SCREW, SOCKET HEAD
1	1	1707007-2 CAME	CAM
1	1	985575-3 PARAF. CAB. CHANFRADA (M3x10)	SCREW, CAP, FLAT HEAD
1	1	2-18023-1 PARAF. ALL (M5x20) CAME	SCREW, SOCKET HEAD
1	1	18025-3 ARRUELA DE PRESSÃO (M5)	WASHER, SPRING LOCK
1	1	2-18024-6 PARAF. CAB. BOL. (M5x25) GRAMPEADOR	SCREW, BUTTON, SKT HEAD
1	1	2076864-7 GRAMPEADOR DO CONDUTOR	WIRE CRIMPER
1	1	2-18023-1 PARAF. ALL (M5x20) PISADOR	SCREW, SOCKET HEAD
1	1	2076876-1 DEPRESSOR	DEPRESSOR, SHEAR REAR
1	1	18032-8 PARAF. S/CAB. (M6x8) BATENTE	SCREW, SOCKET, FLAT POINT
1	1	690191-1 PLUG DE NYLON	PLUG, NYLON
1	1	2076853-2 BATENTE	APPLICATOR BAM
1	1	1-992946-4 PINO DE AJUSTE 3,0 DIA.X8	PIN, DOWEL
1	1	1707150-1 ARRUELA LISA	WASHER, FLAT
1	1	1707291-1 DISCO DE AJUSTE FINO	WIRE DISC, FINE ADJUSTMENT
7-1	-1	NÚMERO (PART NUMBER)	DESCRIÇÃO (DESCRIPTION)
			ITEM

RECOMMENDED PRESSES CRIMPATIC 970 WITH BASE PLATE ADAPTER OR SIMILAR.



DIMENSIONS: mm		TOLERANCES UNLESS OTHERWISE SPECIFIED:	
		0 PLC ±	
		1 PLC ±	
		2 PLC ±	
		3 PLC ±	
		4 PLC ±	
MATERIAL		ANGLES	±
		FINISH	

THIS DRAWING IS A CONTROLLED DOCUMENT.

DWN EVERALDO 29AUG2014
 CHK C. LIMA 29AUG2014
 APVD C. LIMA 29AUG2014

PRODUCT SPEC
 APPLICATION SPEC

WEIGHT -

CUSTOMER DRAWING

SIZE CAGE CODE DRAWING NO RESTRICTED TO
 A200779 ©=2276064

SCALE 3:10 SHEET 1 OF 1 REV C

STE TE Connectivity

MID SIZE WIRE APPLICATOR (END FEED INVERTED)