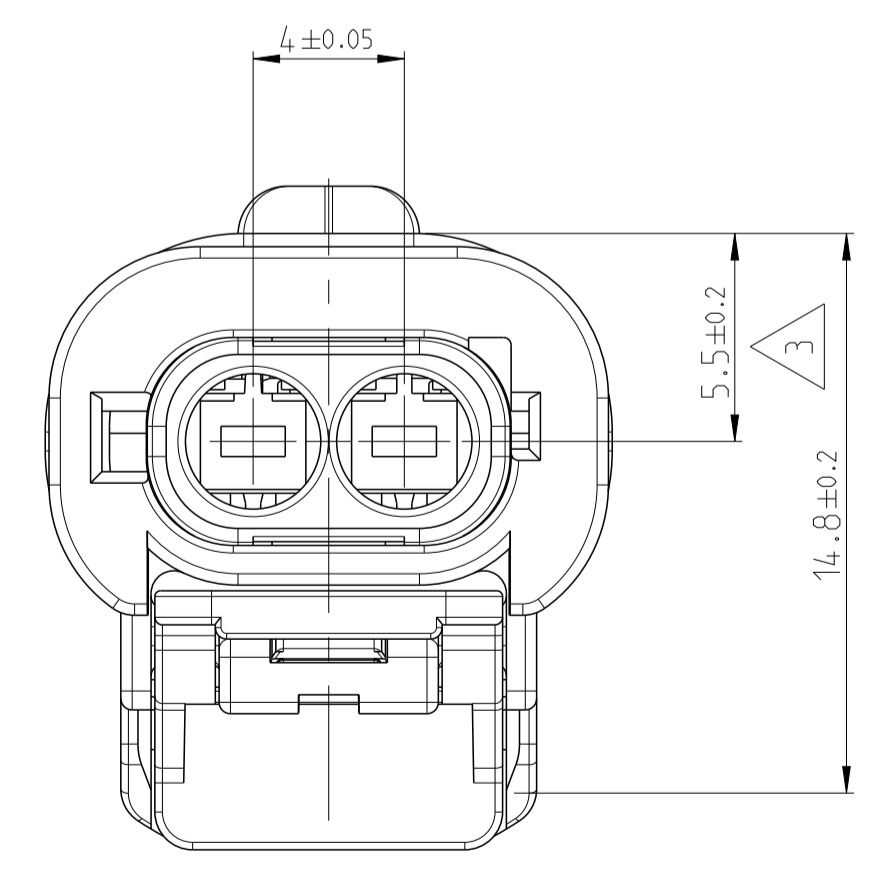
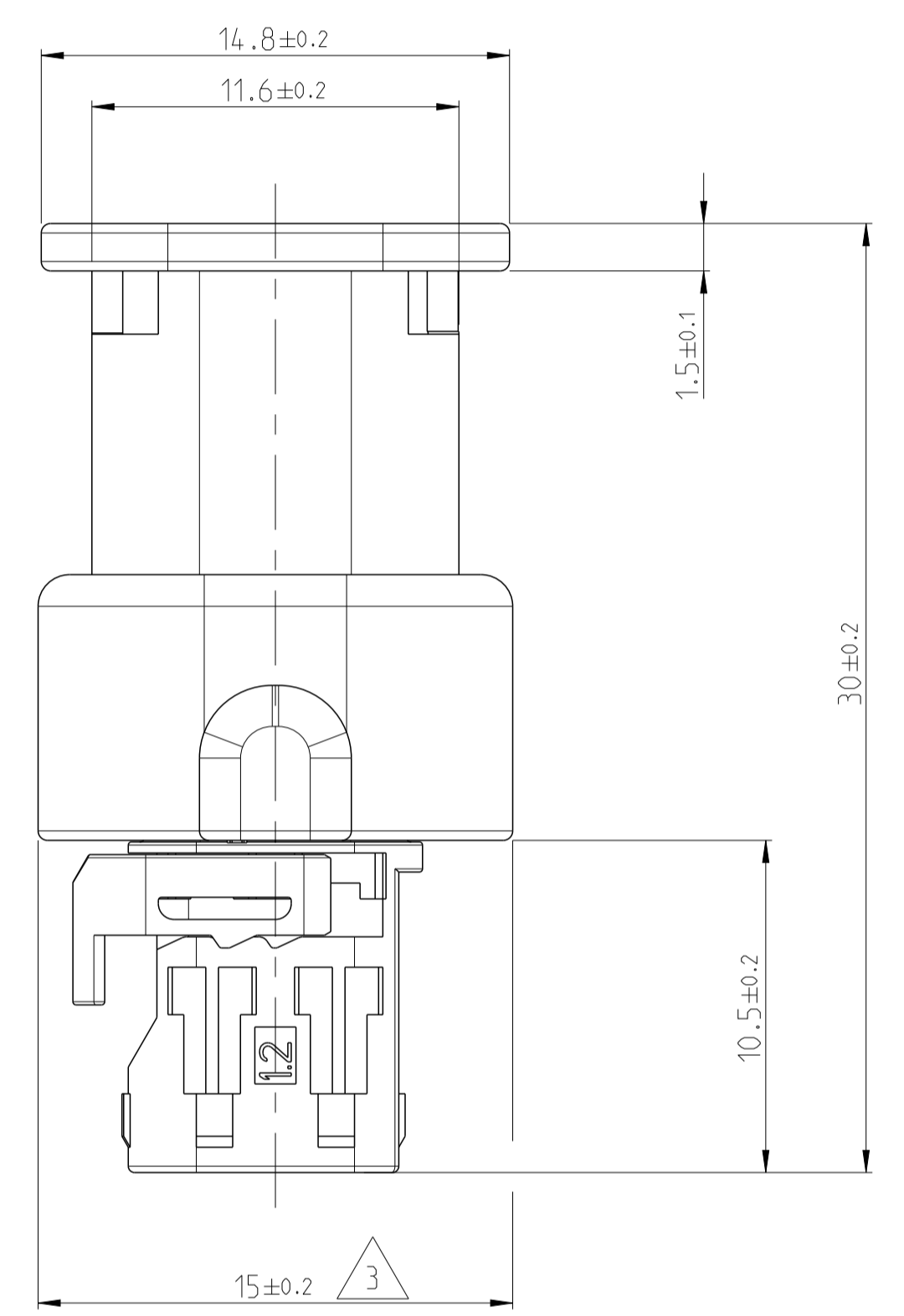
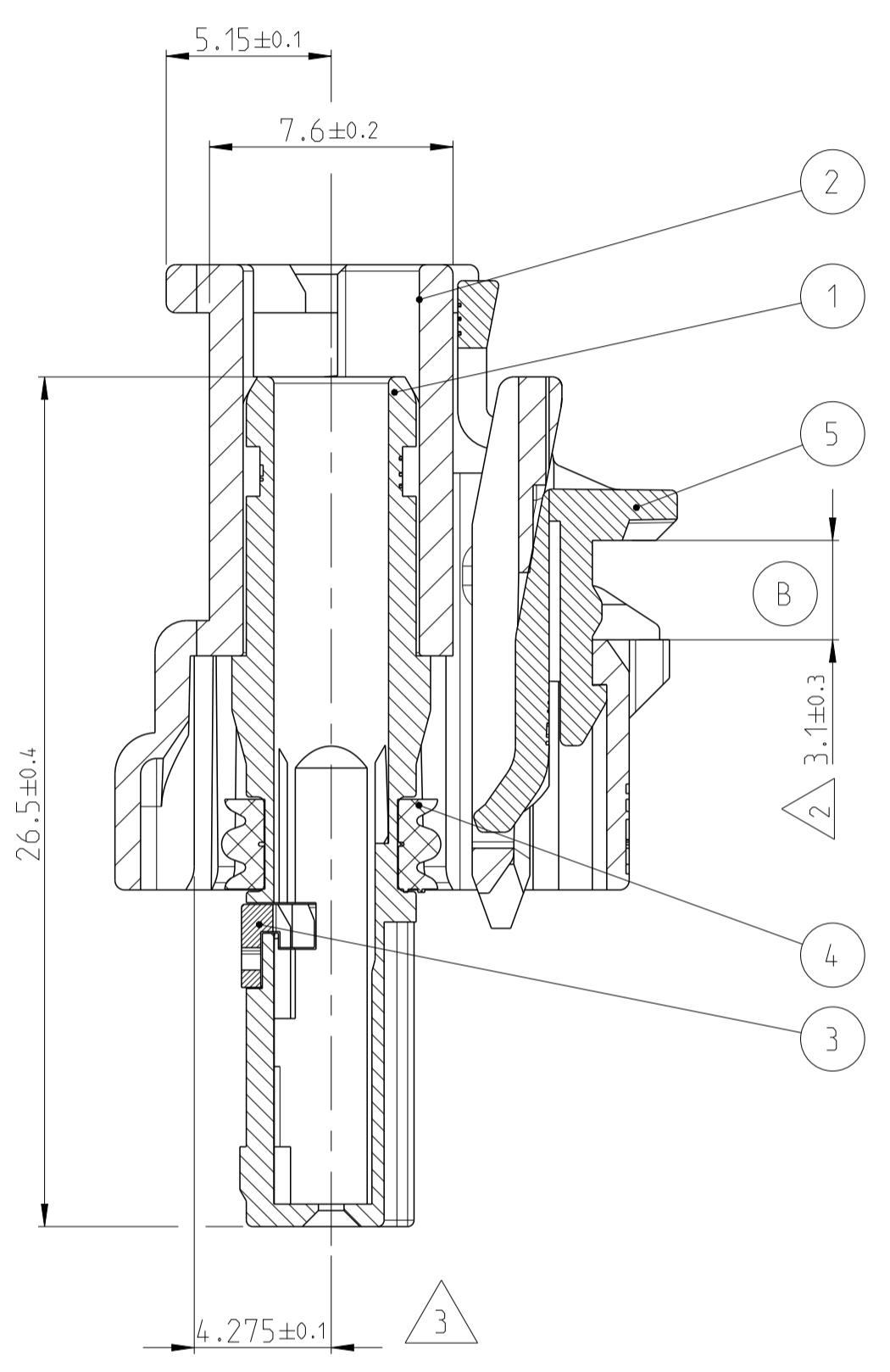
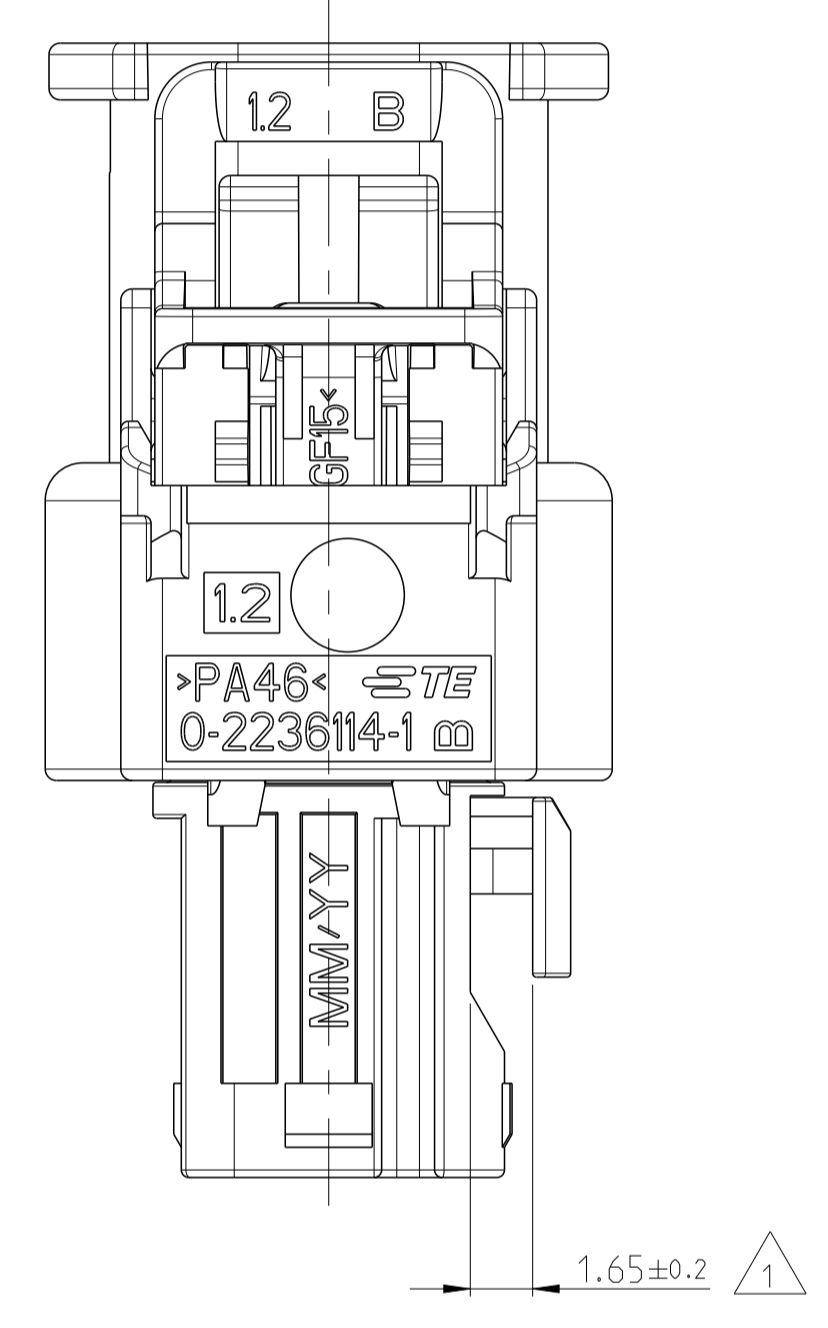
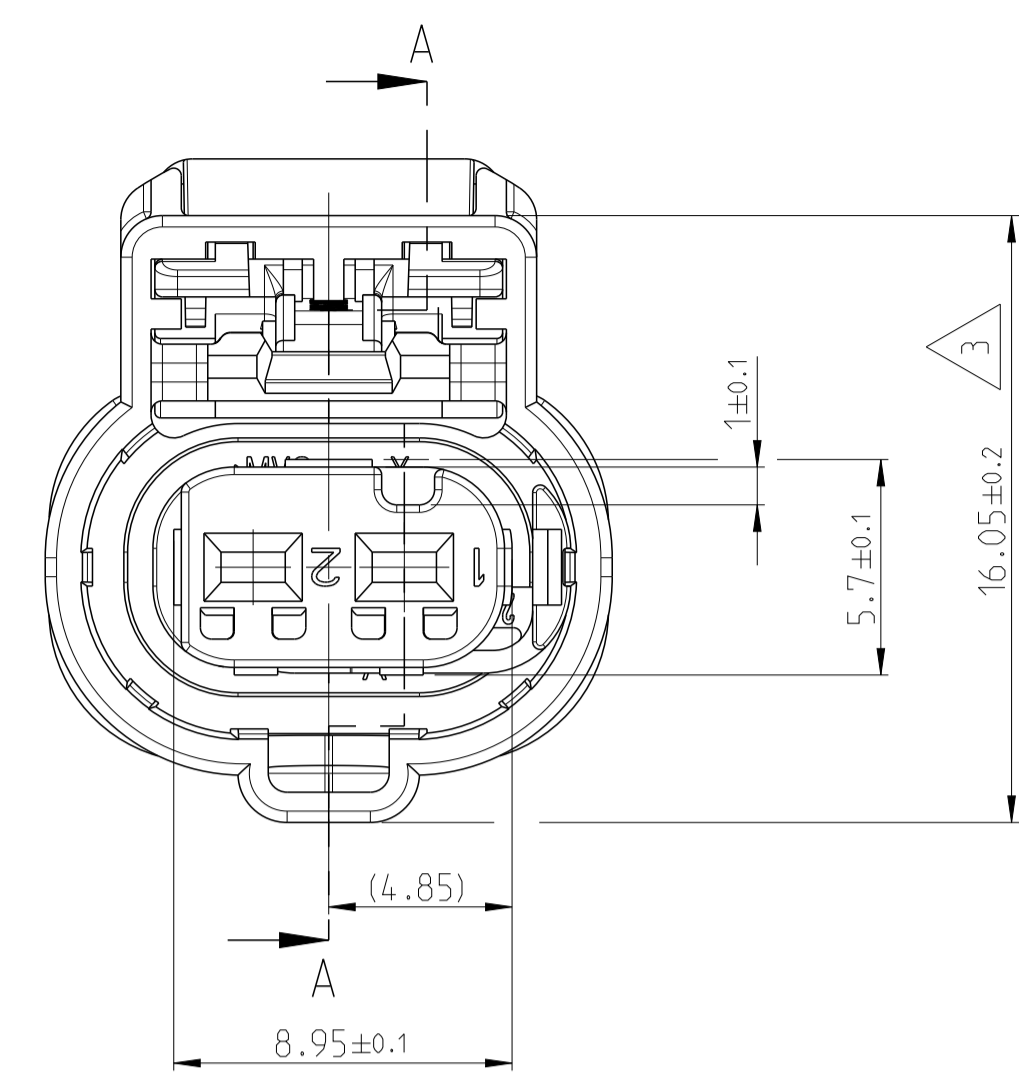
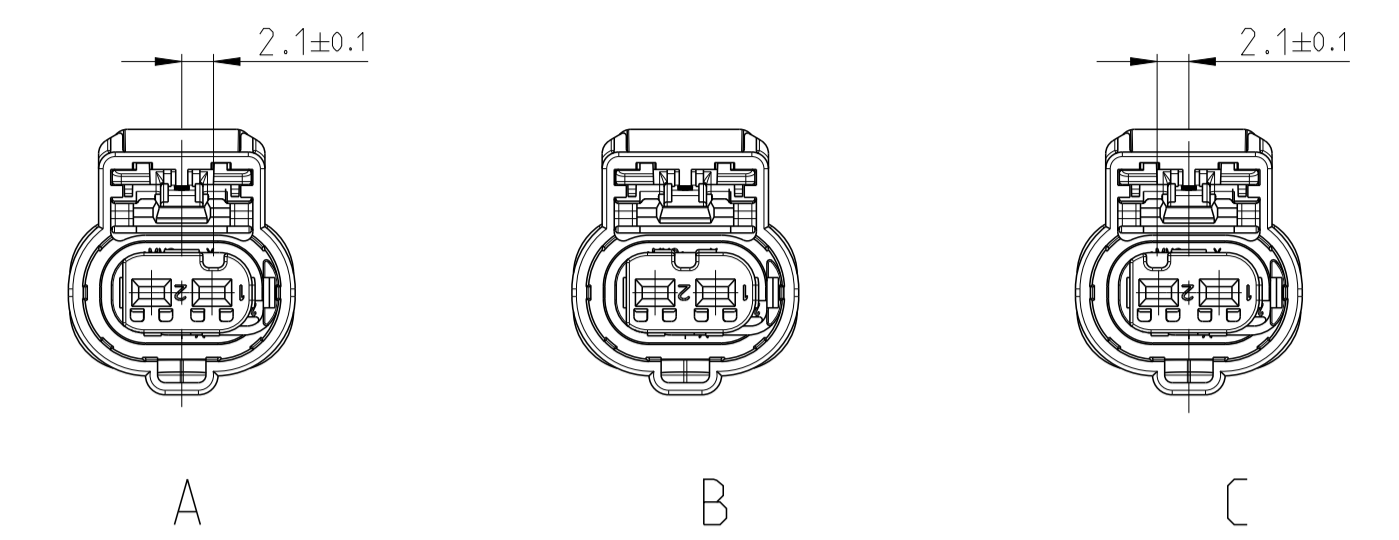


LOC	DIST	REV	LTN	REVISIONS ÄNDERUNGEN	DATE	DWN	APVD
A1	-	A	NEW DRAWING	DESCRIPTION BESCHREIBUNG	29 JUL 2014	RW	Thiel
		B	CPA CHANGED		28 AUG 2014	AW	Thiel
		B1	SUPERSEDED		16 DEC 2019	AW	DM



CODINGS / KODIERUNGEN
2:1



- 1 SUPPLY CONDITION: RETAINER ITEM 3 IN PRE-LOCKED POSITION AFTER CONTACT LOADING AND BEFORE CONTACT EXTRACTION TO DRIFT IN THIS DIRECTION (1.65MM)
- 2 SUPPLY CONDITION: CPA ITEM 5 IN PRE-LOCKED POSITION AFTER MATING TO DRIFT (3.1MM) IN THIS DIRECTION (LOCKED) BEFORE PUSHING THE LOCKING LATCH (UNMATING) TO DRIFT (3.1MM) IN REVERSE DIRECTION (PRE-LOCKED)
- 3 WARPAGE PERMITTED TO MAX 0.5
- 4 BULK PACKAGED
- 5 USED TOGETHER WITH CABLE FIXATION 2208939-1

5-...-1 AS SHOWN

- 1 LIEFERZUSTAND: TEIL POS 3 IN VORRSTELLUNG NACH KONTAKTBESTUECKUNG UND VOR KONTAKTENTNAHME IN DIESER RICHTUNG 1.65 MM VERSCHIEBEN
- 2 LIEFERZUSTAND: CPA POS 5 IN VORRSTELLUNG NACH STECKUNG IN DIESER RICHTUNG VERSCHIEBEN (3.1MM) VOR DRUECKEN DES VERRIEGELUNGSHEBELS (TRENNEN) ENTGEGEN DIESER RICHTUNG IN VORRSTELLUNG VERSCHIEBEN (3.1MM)
- 3 VERZUG ZULAESSIG BIS MAX 0.5MM
- 4 VERPACKT ALS SCHUETTGUT
- 5 ZUSAMMEN MIT KABELFIXIERUNG 2208939-1 EINGESETZT

WIRE / LEITER		HPF 1.2			
Ø (MM)	SIZE (MM²)	TYPE	CONTACT/WIRE SEAL KONTAKT/LEITERDICHTG	MATING PART GEGENSTUECK	EXTRACTION TOOL ENTRIEGELUNGSWERKZEUG
1.2-1.4	0.35	FLR	2208363 / 967067-2 (YELLOW)	ACC. TO 114-18679-3	3-1579018-4
1.4-1.7	0.5	FLR	2208362 / 967067-1 (GREEN)		
1.7-1.9	0.75	FLR	2208360 / 967067-1 (GREEN)		
1.9-2.1	1.0	FLR	2208360 / 967067-1 (GREEN)		
PLUG BLINDSTOPFEN	-	-	967056-1 (BLUE)		

SUPERSEDED BY 2297795

5-...-1 WIE GEZEICHNET

COD	REV	QTY	DESCRIPTION	MATERIAL	COLOUR	ITEM			
		X	X	X	1	CPA	PA46-GF15	RED RAL3003	5
		X	X	X	1	SEAL	VMQ		4
		X	X	X	1	RETAINER, 2 POSN	PA66-GF15	VIOLET RAL4006	3
		X	X	X	1	PROTEC. COVER MCON 1.2, 2 POSN	PA46	BLACK RAL9011	2
C		X			1	2POS. HPF 1.2, REC HSG, SEALED	PA66-GF15	LIGHT BLUE RAL5012	1
B			X		1	2POS. HPF 1.2, REC HSG, SEALED	PA66-GF15	NUT BROWN RAL8011	1
A				X	1	2POS. HPF 1.2, REC HSG, SEALED	PA66-GF15	BLACK RAL9011	1

TOLERANCING ISO 8015
 TOLERIERUNG ISO 8015

DIESE ZEICHNUNG IST EIN KONTROLLIERTES DOKUMENT.
 DIMENSIONEN UND TOLERANZEN GEMAESS GPS (ISO STANDARDS).

THIS DRAWING IS A CONTROLLED DOCUMENT.
 DIMENSIONING AND TOLERANCING PER GPS (ISO STANDARDS)

DW: R.W. IENZLERS
 CHK: F. Thiel
 DATE: 29 JUL 2014

TE Connectivity

NAME: 2 POS., HPF 1.2, REC HSG, ASSY, SEALED
 2 POL., HPF 1.2, FL.KONT.GEH., KOMPL., DICHT

SIZE: A1
 CAGE CODE: 00779
 DRAWING NO: 2236116

RESTRICTED TO NON-FUER

Customer Drawing

SCALE: MASSSTAB 5:1
 SHEET: BLATT 1 OF 1
 REV: B1