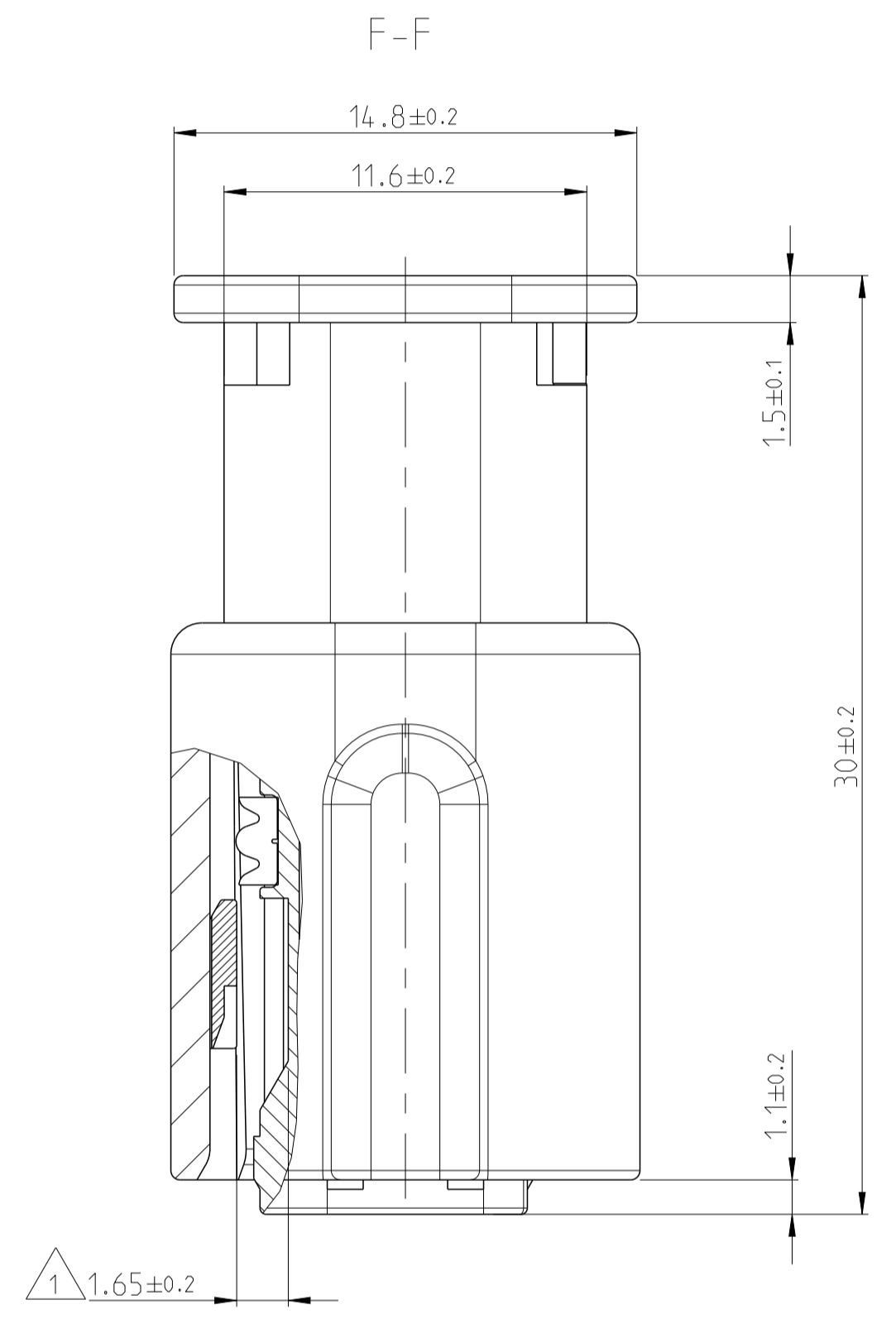
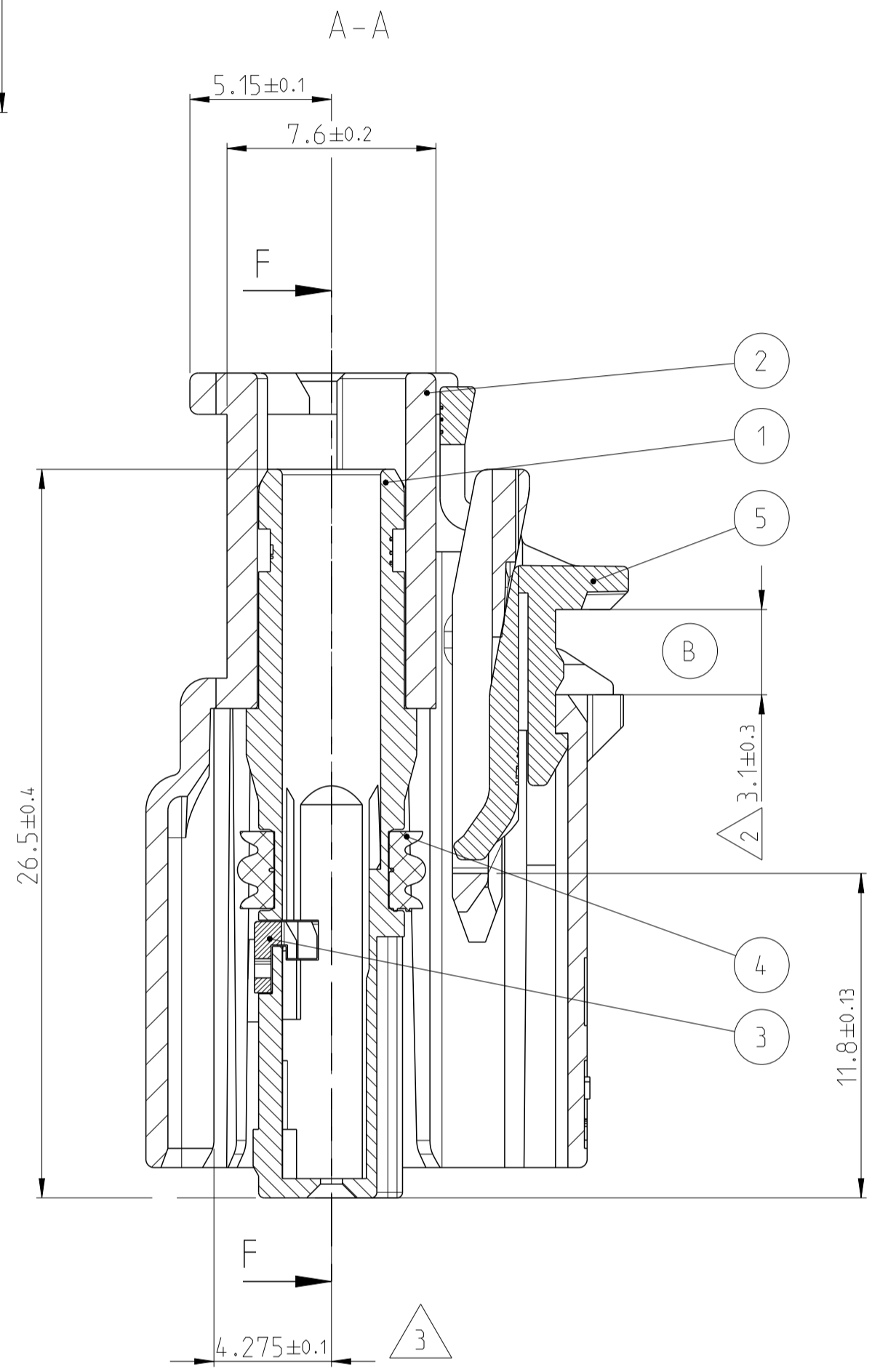
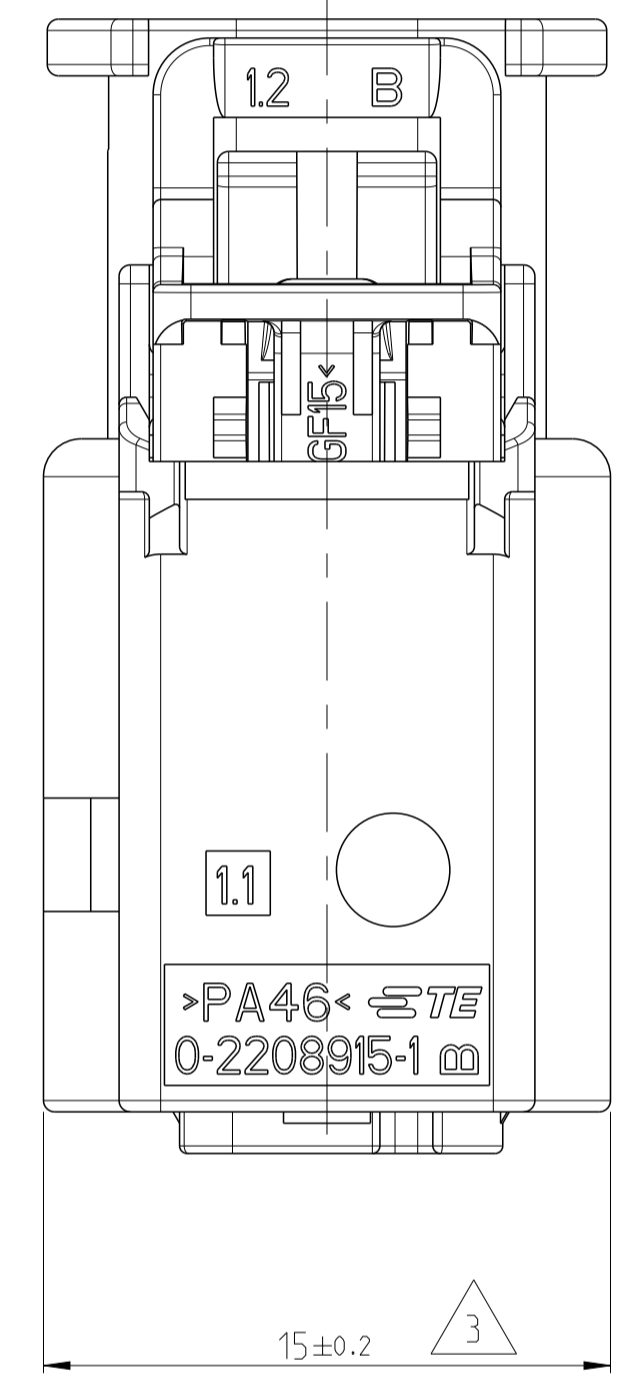
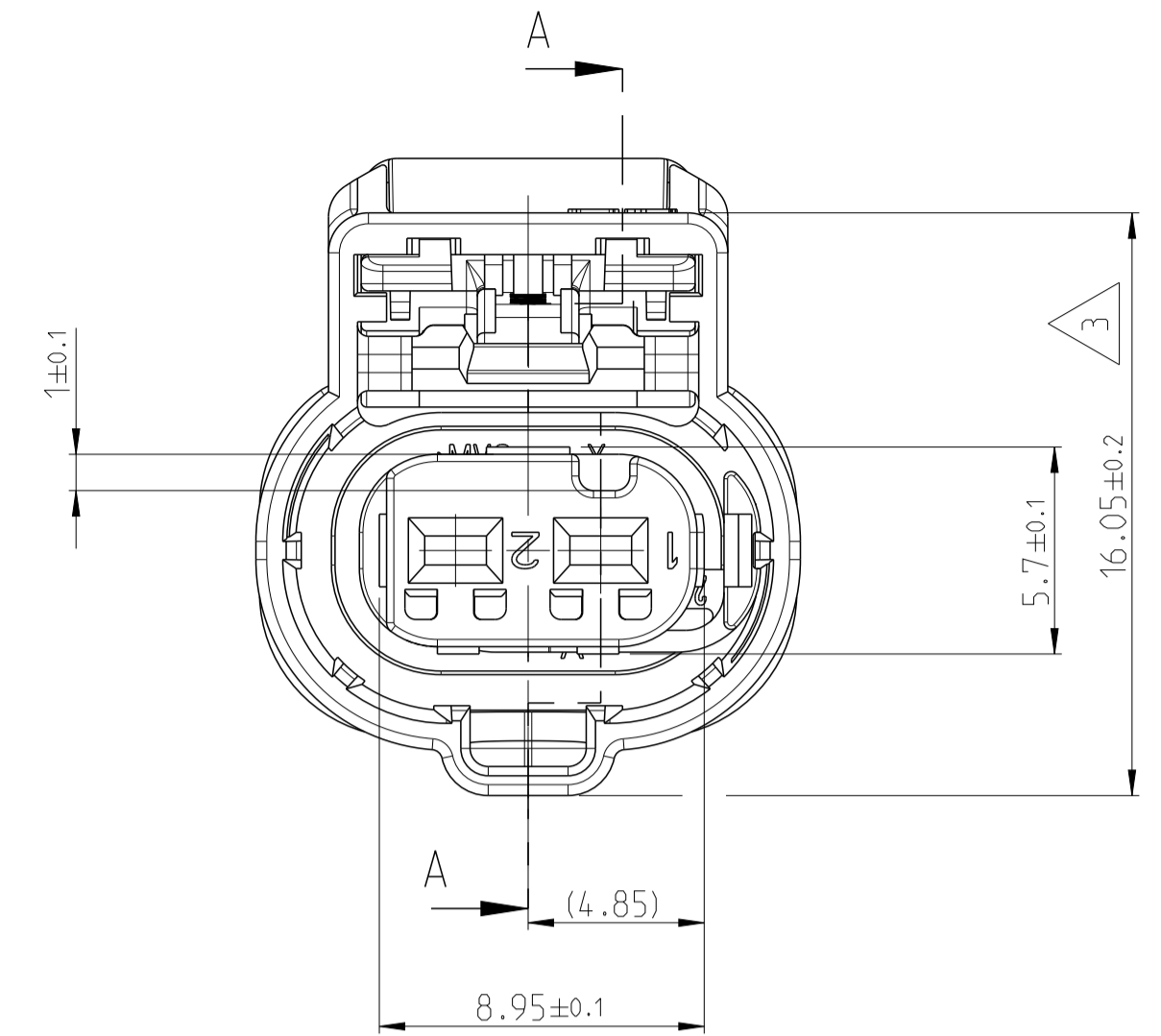
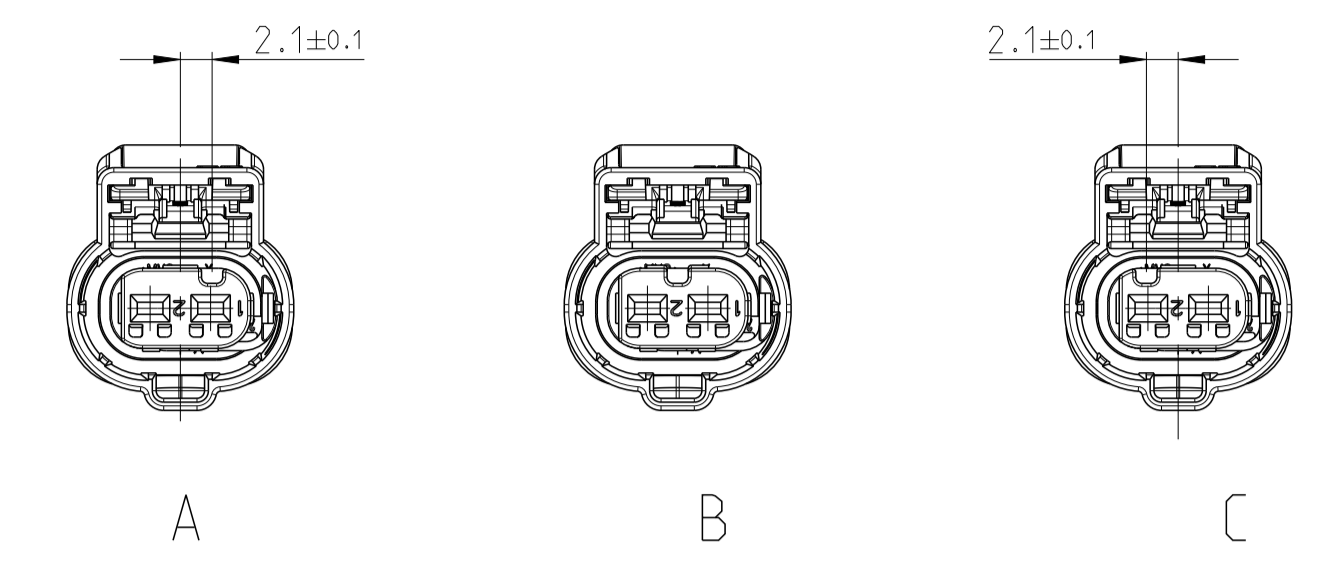


LOC	DIST	REVISIONS					
PROJECT NR.		P	LTN	DESCRIPTION	DATE	DWN	APVD
A1	-	A		NEW DRAWING	29 JUL 2014	RW	Thiel
		B		CPA CHANGED	28 AUG 2014	AW	Thiel
		B1		SUPERSEDED	16 DEC 2019	AW	DM

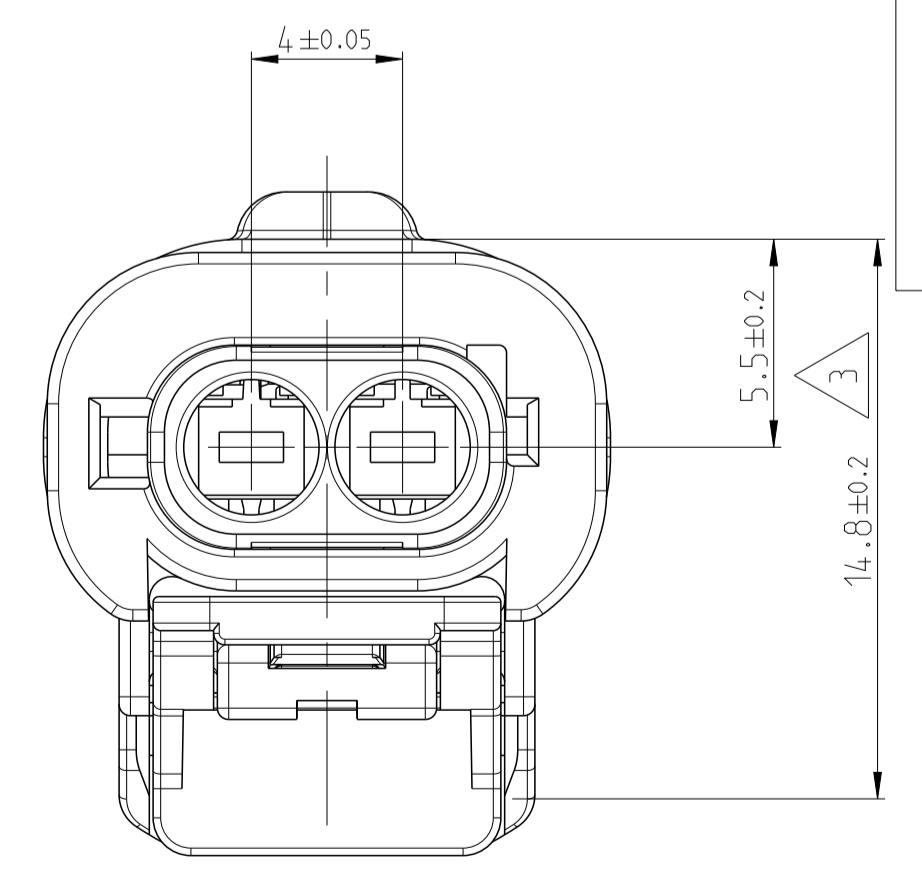


CODINGS / KODIERUNGEN
2:1



- 1 SUPPLY CONDITION: RETAINER ITEM 3 IN PRE-LOCKED POSITION AFTER CONTACT LOADING AND BEFORE CONTACT EXTRACTION TO DRIFT IN THIS DIRECTION (1.65MM)
 - 2 SUPPLY CONDITION: CPA ITEM 5 IN PRE-LOCKED POSITION AFTER MATING TO DRIFT (3.1MM) IN THIS DIRECTION (LOCKED) BEFORE PUSHING THE LOCKING LATCH (UNMATING) TO DRIFT (3.1MM) IN REVERSE DIRECTION (PRE-LOCKED)
 - 3 WARPAGE PERMITTED TO MAX 0.5
 - 4 BULK PACKAGED
 - 5 USED TOGETHER WITH CABLE FIXATION 2208939-1
- 5-...-1 AS SHOWN
- 1 LIEFERZUSTAND: TEIL POS 3 IN VORRSTELLUNG NACH KONTAKTBESTUECKUNG UND VOR KONTAKTENTNAHME IN DIESER RICHTUNG 1.65 MM VERSCHIEBEN
 - 2 LIEFERZUSTAND: CPA POS 5 IN VORRSTELLUNG NACH STECKUNG IN DIESER RICHTUNG VERSCHIEBEN (3.1MM) VOR DRUECKEN DES VERRIEGELUNGSEHEBELS (TRENNEN) ENTGEGEN DIESER RICHTUNG IN VORRSTELLUNG VERSCHIEBEN (3.1MM)
 - 3 VERZUG ZULAESSIG BIS MAX 0.5MM
 - 4 VERPACKT ALS SCHUETTUT
 - 5 ZUSAMMEN MIT KABELFIXIERUNG 2208939-1 EINGESATZT

SUPERSEDED BY 2297790



WIRE / LEITER		HPF 1.2		MATING PART GEGENSTUECK	EXTRACTION TOOL ENTRIEGLUNGSWERKZEUG
Ø [MM]	SIZE [MM²]	TYPE	CONTACT/WIRE SEAL KONTAKT/LEITERDICHTG		
1.2-1.4	0.35	FLR	2208363 / 967067-2 (YELLOW)	ACC. TO 114-18679-3	3-1579018-4
1.4-1.6	0.5	FLR	2208362 / 967067-1 (GREEN)		
1.7-1.9	0.75	FLR	2208360 / 967067-1 (GREEN)		
1.9-2.1	1.0	FLR	2208360 / 967067-1 (GREEN)		
PLUG BLINDSTOPFEN	-	-	967056-1 (BLUE)		

COD	REV.	QTY	DESCRIPTION	MATERIAL	COLOUR	ITEM
		X	CPA	PA46-GF15	RED RAL3003	5
		X	SEAL	VMQ	NATURE	4
		X	RETAINER, 2 POSN	PA66-GF15	VIOLET RAL4006	3
		X	PROTEC. COVER MCON 1.2, 2 POSN	PA46	BLACK RAL9011	2
C	X		2POS, HPF 1.2, REC HSG, SEALED	PA66-GF15	LIGHT BLUE RAL5012	1
B		X	2POS, HPF 1.2, REC HSG, SEALED	PA66-GF15	NUT BROWN RAL8011	1
A		X	2POS, HPF 1.2, REC HSG, SEALED	PA66-GF15	BLACK RAL9011	1

5-...-1 WIE GEZEICHNET

TOLERANCING ISO 8015
TOLERIERUNG ISO 8015

DIESE ZEICHNUNG IST EIN KONTROLLIERTES DOKUMENT. DIMENSIONEN UND TOLERANZEN GEMAESS GPS (ISO STANDARDS).

THIS DRAWING IS A CONTROLLED DOCUMENT. DIMENSIONING AND TOLERANCING PER GPS (ISO STANDARDS)

DWN: R.W. LENZIERS 29 JUL 2014
CHK: F. Thiel 29 JUL 2014

STE TE Connectivity

NAME: 2 POS, HPF1.2, REC HSG, ASSY, SEALED
2 POL, HPF1.2, FL.KONT.GEH., KOMPL., DICHT

PRODUCT SPEC: 108-94415
APPLICATION SPEC: 114-94316

SIZE: A1 CAGE CODE: 00779 DRAWING NO: 0-2208920

RESTRICTED TO: NUR FÜR: -

MATERIAL: - FINISH: - WEIGHT: -

Customer Drawing /KUNDENZEICHNUNG SCALE: 5:1 SHEET: 1 OF 1 REV: B1