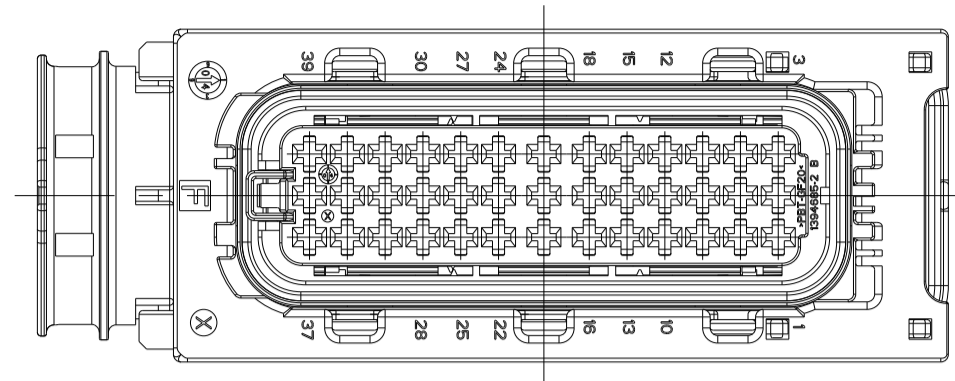
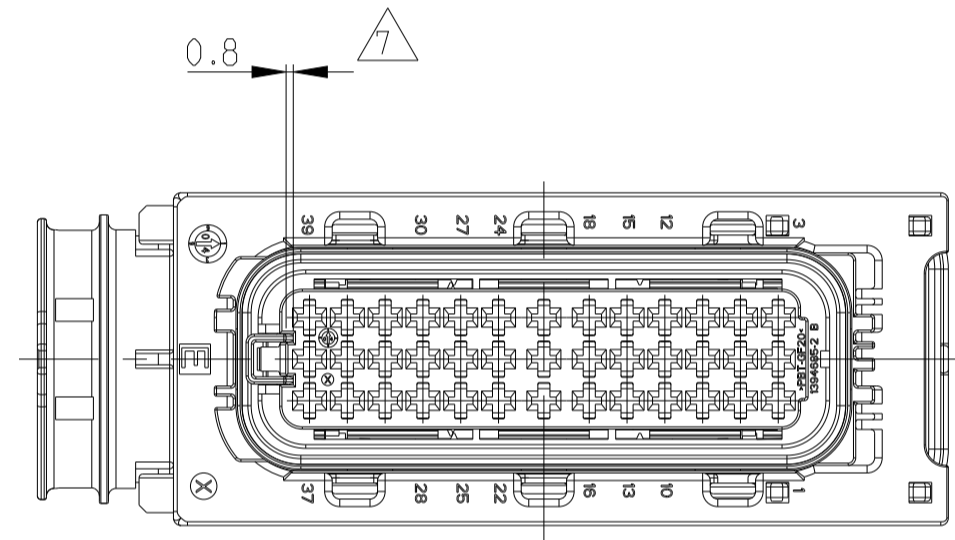


FURTHER CODING
 weitere Kodierung

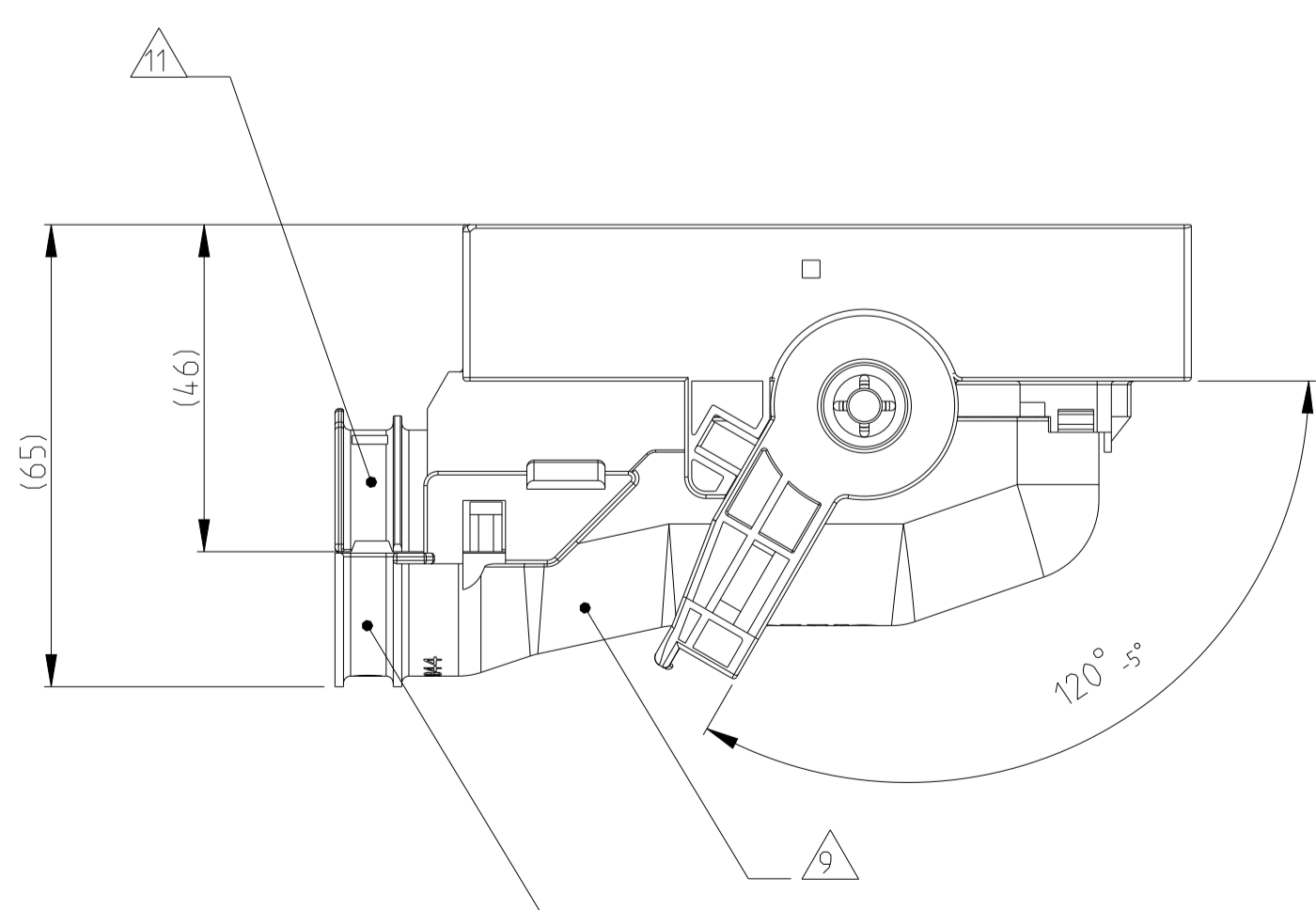
CODING F
 Kodierung F



PRE LOCKED POSITION OF THE SECONDARY LOCKING
 Vorraststellung der 2. Kontaktsicherung



CONNECTOR IN PRE LOCKED POSITION INCL. COVER
 Steckverbinder in Vorraststellung mit Kappe



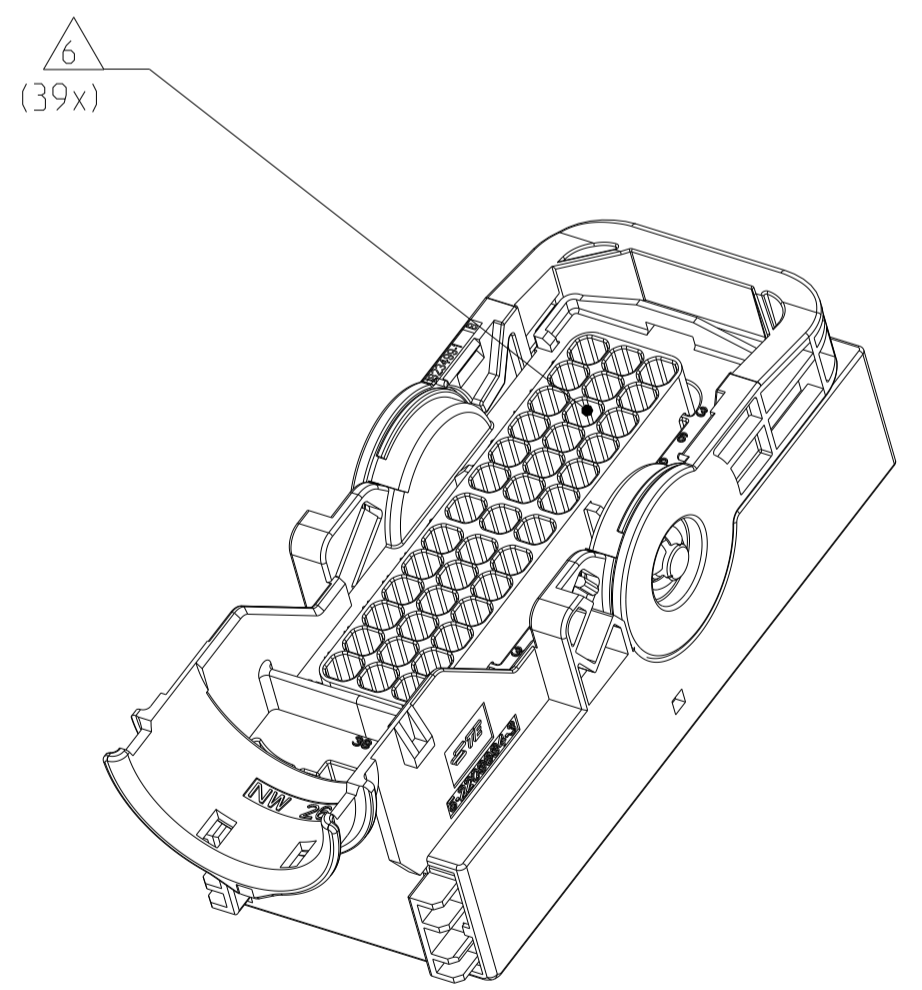
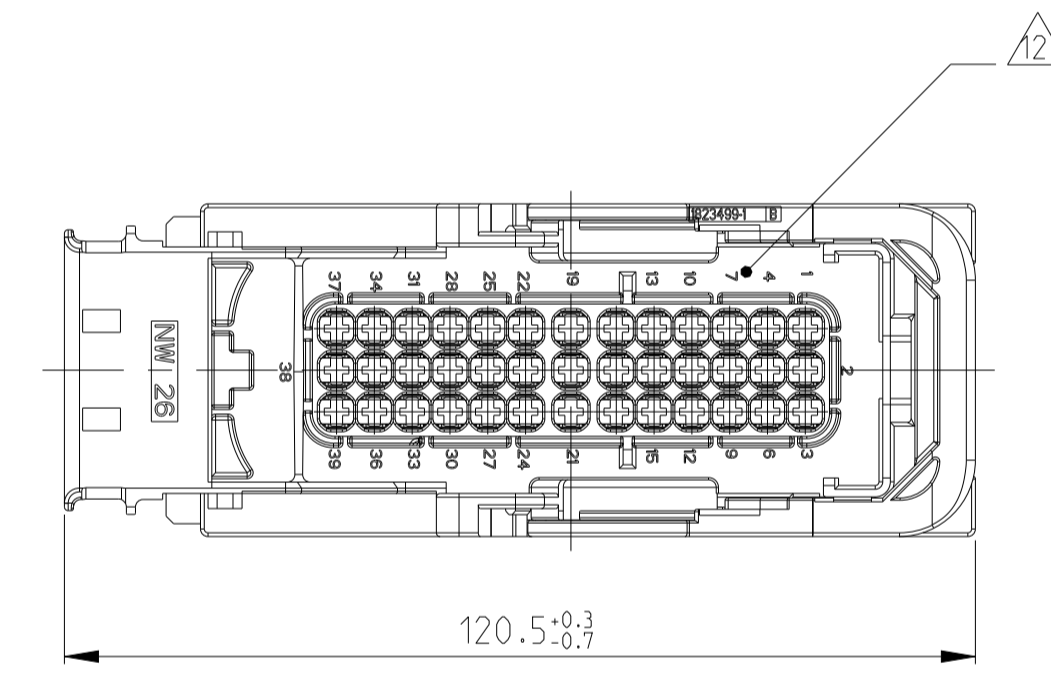
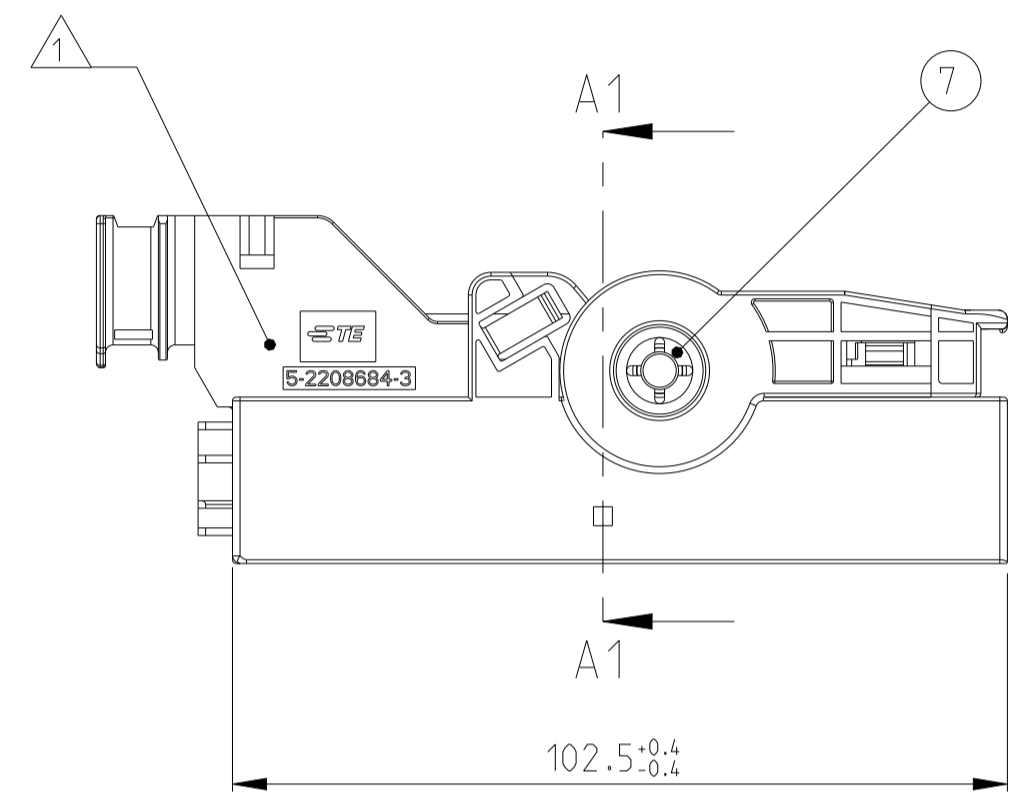
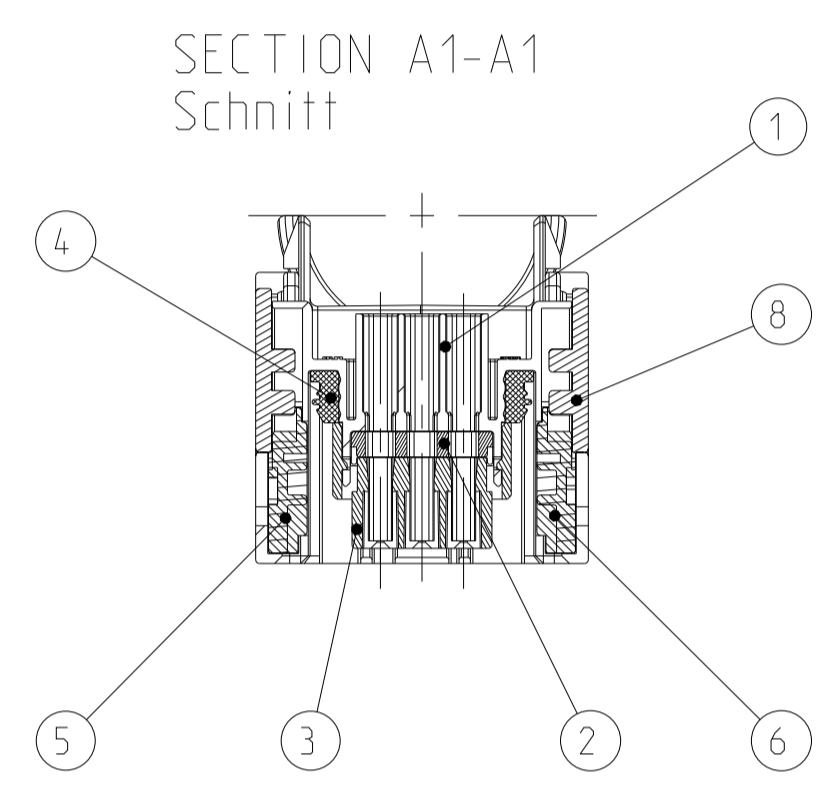
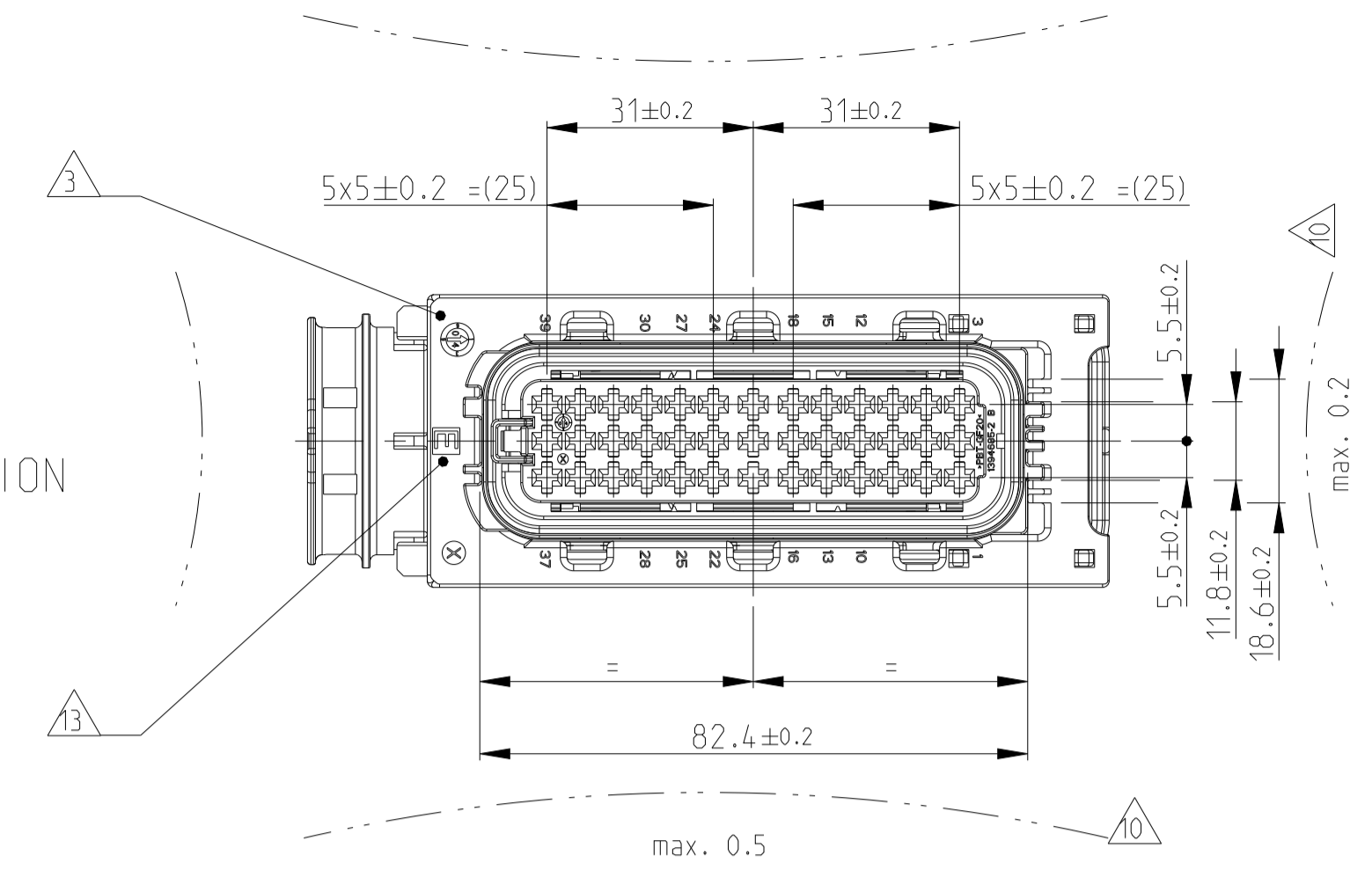
CABLE TIE POSITION FOR CORRUGATED TUBE NW26
 Kabelbinderposition für Wellrohr NW26

CODING E AS SHOWN
 Kodierung E wie gezeigt

DELIVERY CONDITION:
 Lieferzustand:

2nd LOCKING DEVICE IN PRE LOCKED POSITION
 2. Kontaktsicherung in Vorraststellung

LEVER IN LOCKED POSITION
 Hebel in Verriegelungsstellung



NOTES
 Bemerkungen

- 1 TE LOGO AND TE NUMBER
TE Logo und TE Nummer
- 2 MATERIAL MARKING ACC. TO VDA 260
Werkstoffkennzeichnung nach VDA 260
- 3 PRODUCTION DATE
Produktionsdatum
- 4 LAYER PACKAGING IN CORRUGATED BOX
Lagenverpackung im Versandkarton
- 5 FITS TO TE COUNTERPART 2.8MM TAB HOUSING, 39POS
5-1718323-1
Passend zu TE Gegenstecker 2.8mm Flachsteckergehäuse, 39pol.
5-1718323-1
- 6 CAVITIES MATED WITH AMP MCP2.8
SEE PRODUCT GROUP DRAWING
TE NO: 1355036
MAX. WIRESIZE: 2.5mm² FLR
AWG 12 TXL
Kontaktkammern passend fuer AMP MCP2.8
siehe Produkt-Gruppenzeichnung
TE Nr., 1355036
max. Drahtgroessenbereich: 2,5mm² FLR
AWG 12 TXL
- 7 SLIDING DISTANCE OF SECONDARY LOCKING
Verschiebeweg der Zweiten Kontaktsicherung
- 8 -
- 9 MATED WITH COVER TE No. 1418882
Passend zu Kappe TE Nr. 1418882
- 10 WARPAGE TO PERMITTED
Verzug zulässig bis
- 11 MAX. CABLE TIE WIDTH: 5 mm
max. Kabelbinderbreite: 5 mm
- 12 CAVITY NUMBERING
Kammerbezeichnung
- 13 CODING MARKING
Kodierungskennzeichnung
- 14 MALFUNCTION CAUSED BY LACQUER IS NOT COVERED
BY TE WARRANTY
Funktionsbeeinträchtigung durch Lackieren liegt nicht
im Einfluss und Gewährleistungsumfang von TE
- 15 FITS TO TE INTERFACE DRAWING 114-18788
Passend zur Ausführungsvorschrift 114-18788
- 16 POSSIBLE ALTERNATE MATERIAL PA66-GF30 WILL
BE SHOWN ON MARKING (MATERIAL MARKING IS NOT
VISIBLE ON ASSEMBLED PART)
Mögliches alternatives Material PA66-GF30 wird mit der
Materialkennzeichnung angezeigt. Materialkennzeichnung ist
beim assemblierten Teil nicht sichtbar!

TE ORDER-NO. TE Bestell-Nr.	REV.	QTY Anzahl	MAT.	COLOR/FARBE SURFACE/Oberfl.	DESCRIPTION Beschreibung	REV.	ITEM
6-2208684-3	A	1	PBT-GF20	RED rot	LEVER Hebel	B	8
		2	STAINLESS	ZINC PLATED, PASSIVATED verzinkt, passiviert	GUARD CAM Klemmscheibe	A	7
		1	16 PBT-GF30	BLACK schwarz	SLIDE, RH Schieber, rechts	A	6
		1	16 PBT-GF30	BLACK schwarz	SLIDE, LH Schieber, links	A	5
		1	SILICONE	ORANGE orange	SEAL Dichtung	A	4
		1	PBT-GF20 V-0	BLACK schwarz	CAVITY BLOCK Kontaktgehäuse	B	3
		1	PBT-GF30	YELLOW gelb	SEC. LOCKING DEV. Zweite Kontaktsicherung	C	2
		1	PBT-GF20	FAWN BROWN braun	REC. HOUSING, 39POS., CODE F Buchsengehäuse, 39pol., Kodierung F	B	1
		1	PBT-GF20 V-0	RED rot	LEVER Hebel	B	8
		2	STAINLESS	ZINC PLATED, PASSIVATED verzinkt, passiviert	GUARD CAM Klemmscheibe	A	7
		1	16 PA6-GF30	BLACK schwarz	SLIDE, RH Schieber, rechts	A	6
		1	16 PA6-GF30	BLACK schwarz	SLIDE, LH Schieber, links	A	5
5-2208684-3	A	1	SILICONE	ORANGE orange	SEAL Dichtung	A	4
		1	PBT-GF20 V-0	BLACK schwarz	CAVITY BLOCK Kontaktgehäuse	B	3
		1	PBT-GF20	YELLOW gelb	SEC. LOCKING DEV. Zweite Kontaktsicherung	C	2
		1	PBT-GF30	EMERALD GREEN smaragdgrün	REC. HOUSING, 39POS., CODE E Buchsengehäuse, 39pol., Kodierung E	B	1
		1	PBT-GF20 V-0	RED rot	LEVER Hebel	B	8
		2	STAINLESS	ZINC PLATED, PASSIVATED verzinkt, passiviert	GUARD CAM Klemmscheibe	A	7

THIS DRAWING IS A CONTROLLED DOCUMENT.
 DIESER ZEICHNUNGSDRUCKER VON DUEBEL AMP REPRODUZIERT VERBODEN.
 ANFORDERUNG AN DEN HERSTELLER BEZÜGLICH DRUCK, DRUCKVERFAHREN
 UND DRUCKMATERIALIEN ANFORDERUNG BEZÜGLICH DRUCKMATERIALIEN

OWNER: M. Praffmann
 DATE: 05DEC2012
 CHK: F. Flitrop
 DATE: 06DEC2012

TE Connectivity

NAME: 39POS. AMP MCP2.8, REC HSG, ASSY
 AMP MCP2.8 Buchsengehäuse, 39pol., gedichtet

SIZE: A1
 CAGE CODE: 114-18660
 DRAWING NO: 6-2208684
 SHEET 1 OF 1

WEIGHT: 106 g
 CUSTOMER DRAWING

SCALE: 1:1
 SHEET: 1 OF 1
 REV: A5