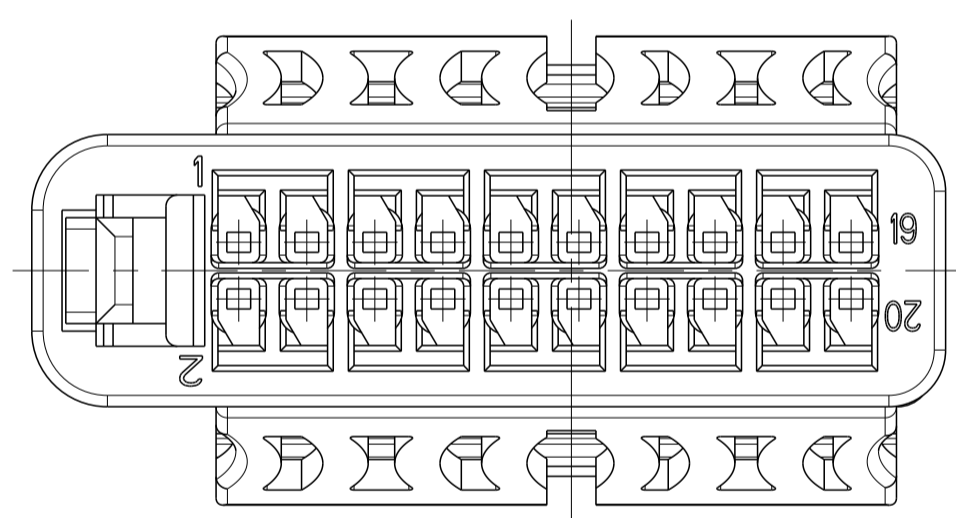
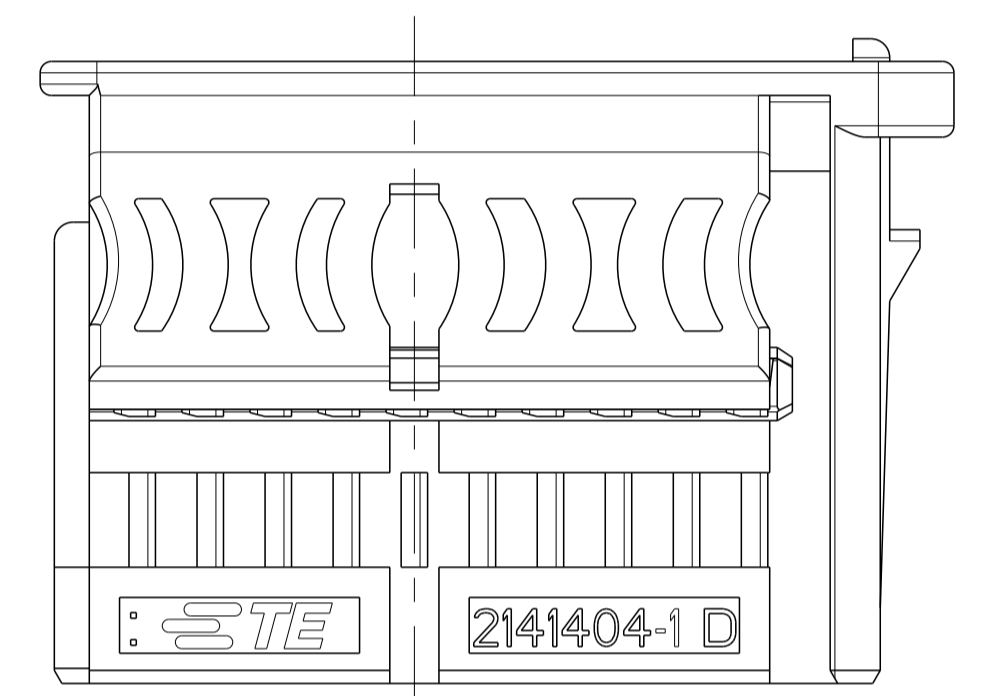
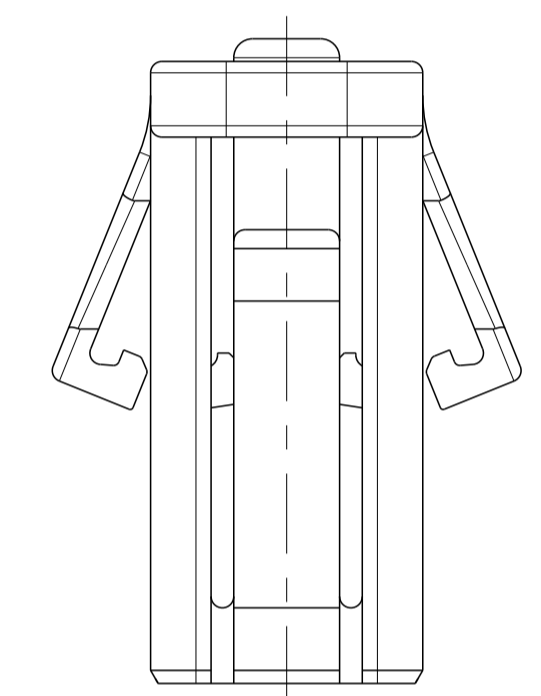
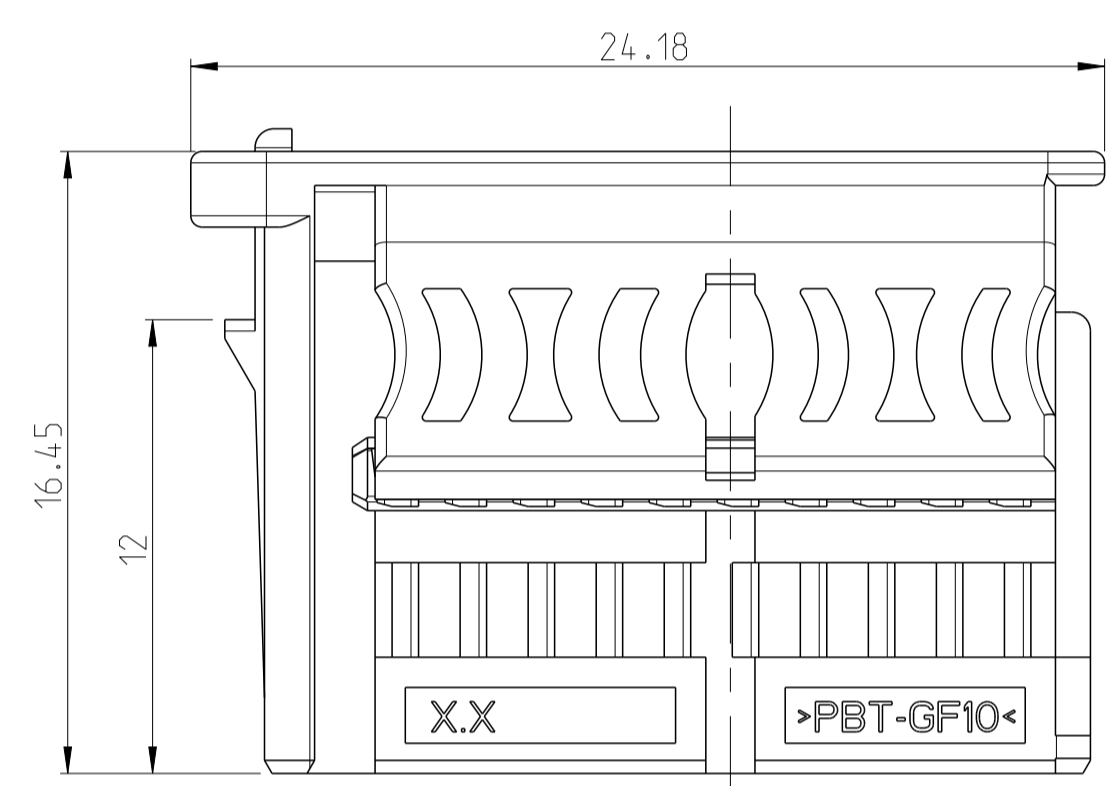
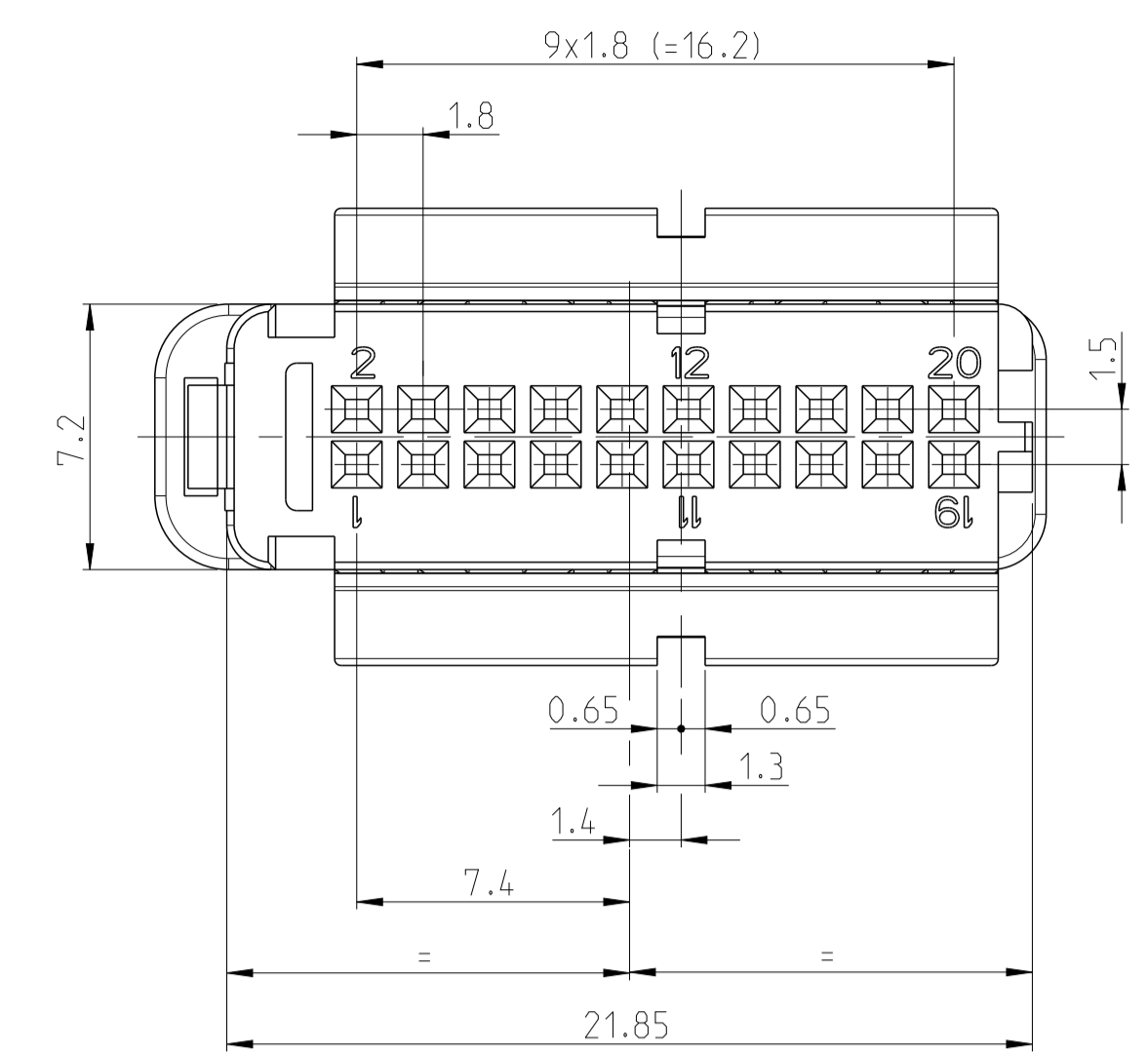
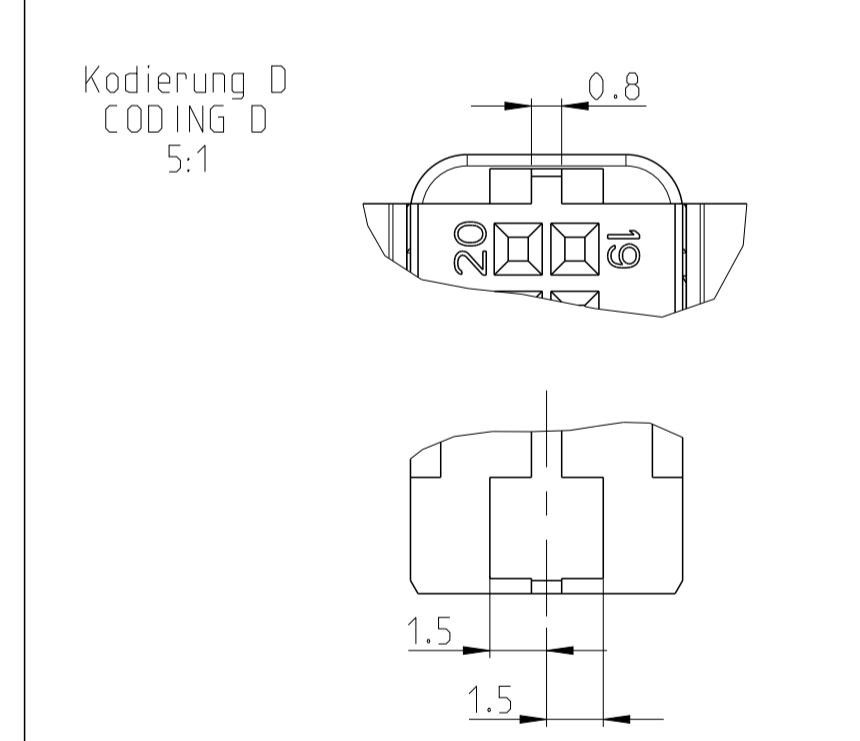
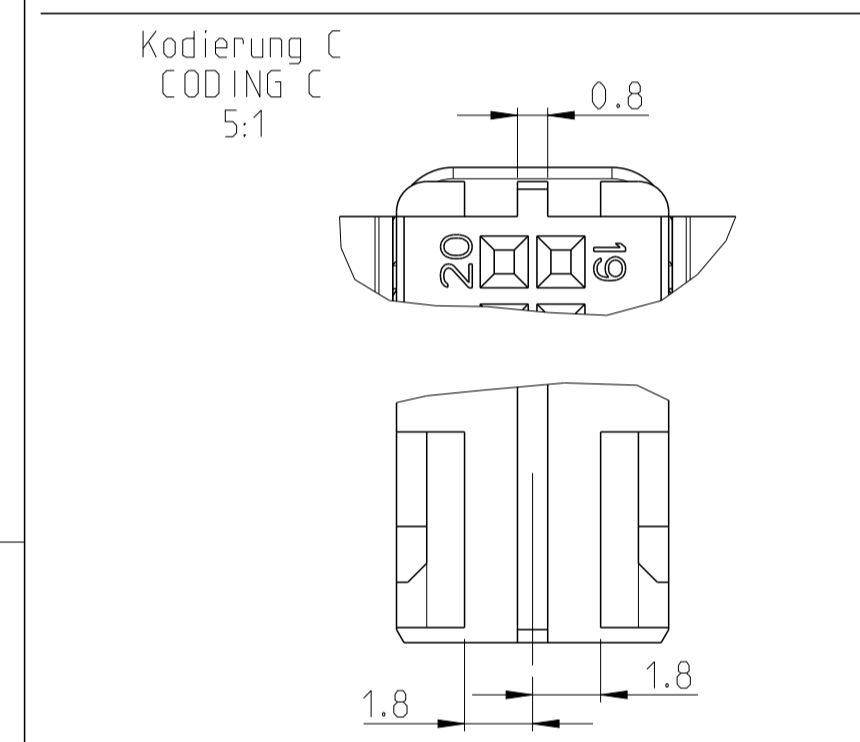
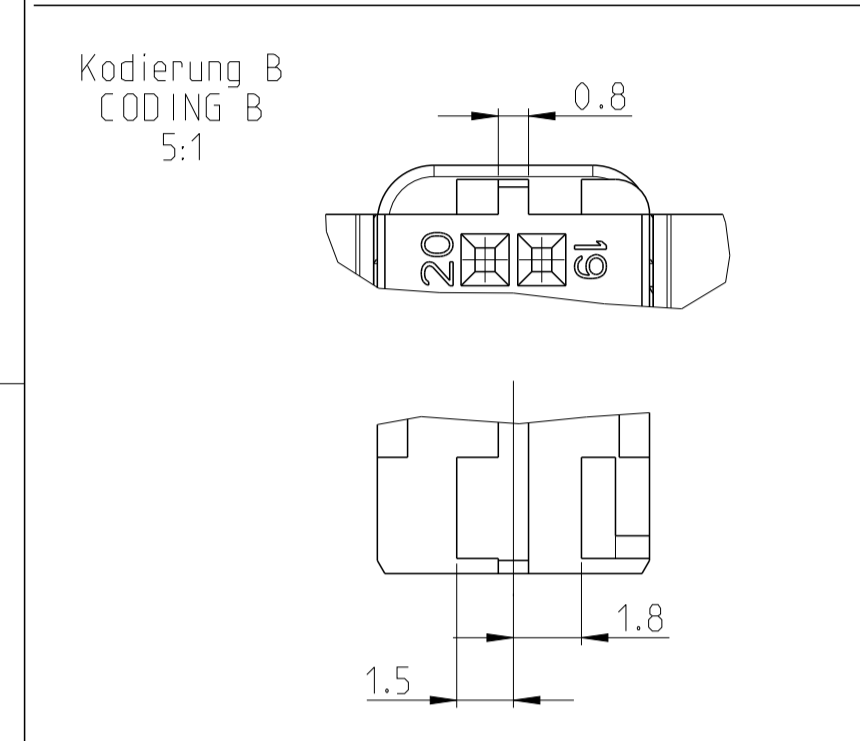
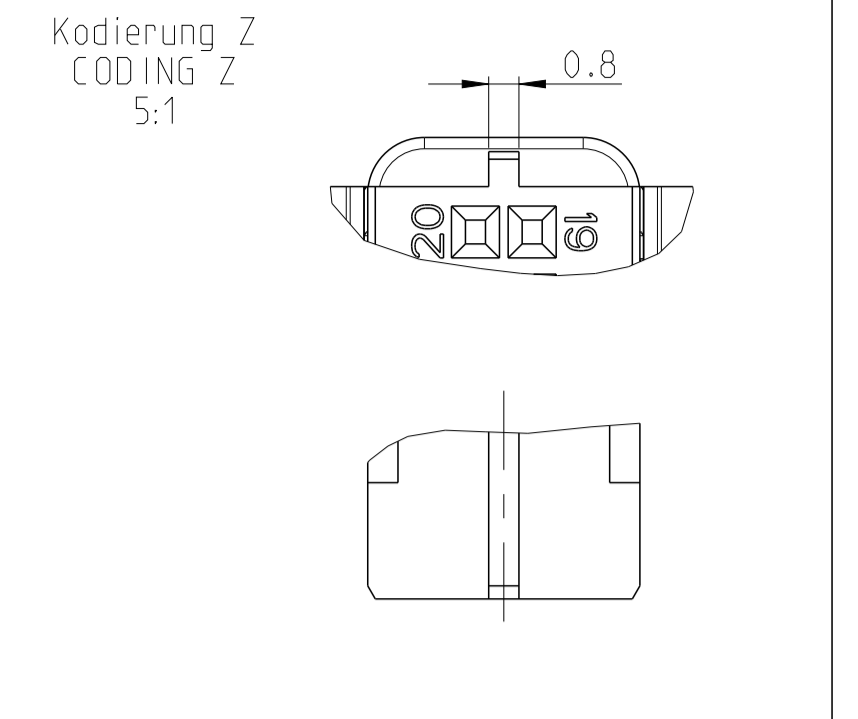
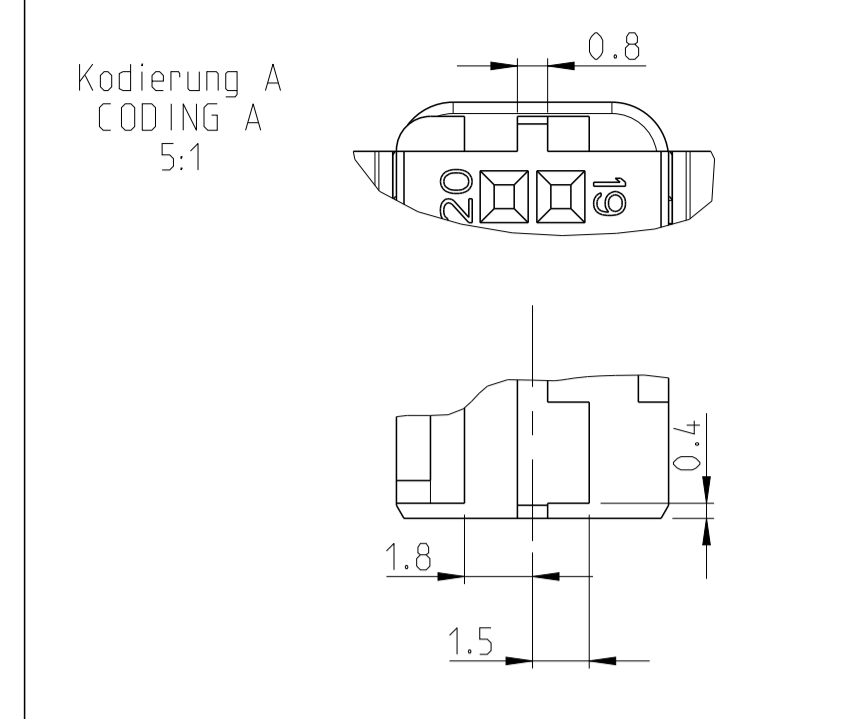


LOC	DIST	REVISIONS			
		NO.	DATE	BY	APPV
A1	-	A	01AUG2012	Sche	CB
		A1	25SEP2014	Sche	TS
		A2	10DEC2019	MS	TS



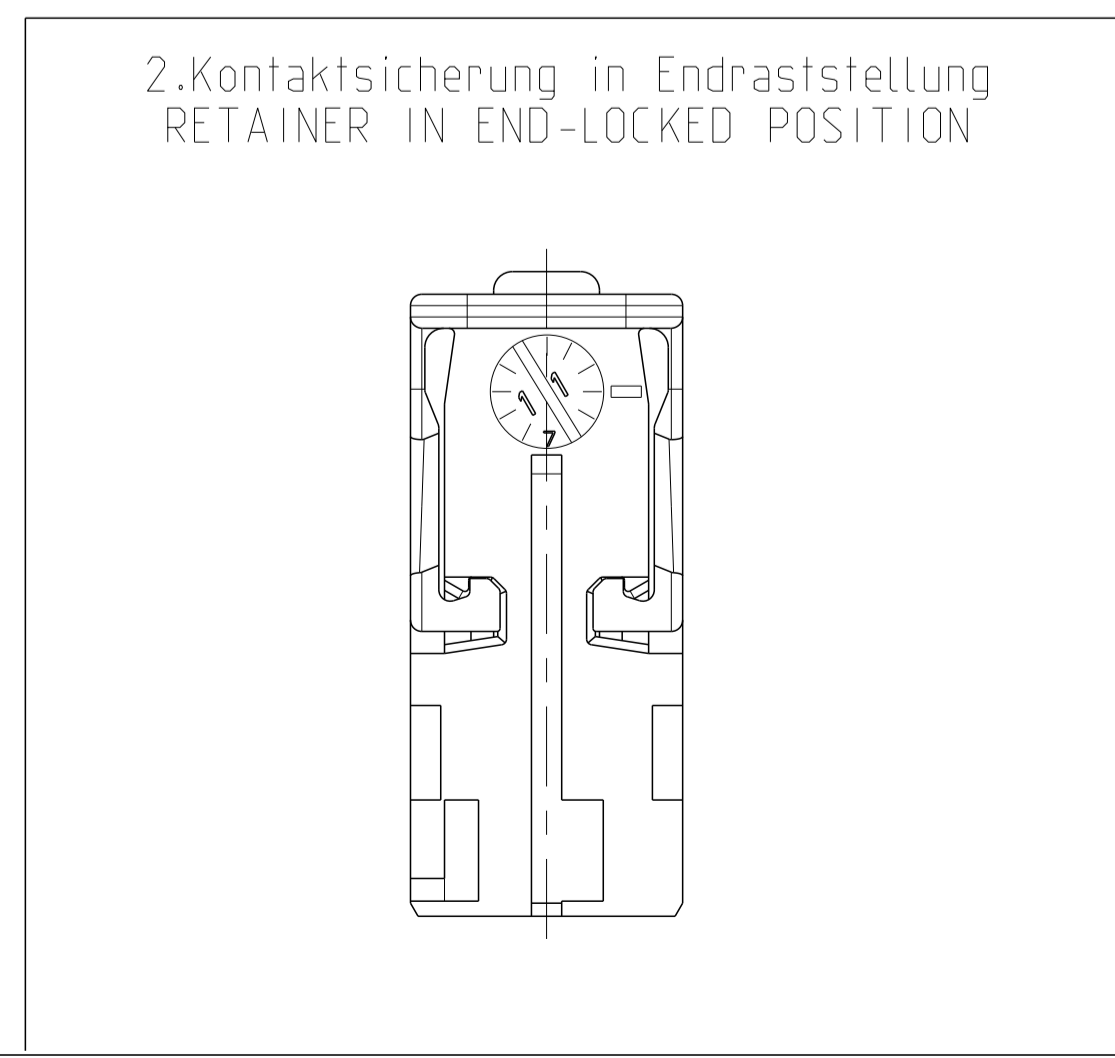
Bemerkungen NOTES

- Hierzu gehört Kontakt siehe Zeichnung SUITABLE FOR CONTACT SEE DRAWING
- zugehörige Ausführungsvorschrift (AV/Kragen) TE: 114-94000-11 PERTAINING INTERFACE (SHROUD) SEE DRAWING
- Einzelheiten der Ausführung bleiben dem Hersteller ueberlassen THE MANUFACTURER CAN CHANGE DETAILS OF THE DESIGN
- Massgebend ist der deutsche Text ONLY THE GERMAN-LANGUAGE VERSION SHALL BE BINDING
- Formteilungsgrad zulaessig MAX. 0.3 PART LINE PERMITTED
- Formteilungsversatz zulaessig MAX. 0.3 SPLIT LINE PERMITTED
- Verpackung: Schuetttgut PACKAGING: LOOSE PIECE
- Zulaessiger Regeneratanteil MAX. 25% RECYCLED MATERIAL PERMISSIBLE
- Anlieferzustand: 2. Kontaktsicherung in Vorraststellung - wenn nach Transport endverrastelt. bitte in Vorraststellung rasten. gemass Application Spec. CONDITION ON DELIVERY: SECONDARY LOCKING DEVICE IN PRELOCKING POSITION - IF IN ENDLOCKING POSITION AFTER TRANSPORTATION, PLEASE RELOCK IN ACCORDANCE TO APPLICATION SPEC.
- Ausfuhrung Lieferantenlogo wahlweise SUPPLIER LOGO VERSION OPTIONAL

Kammer CAVITIES	ALL CAVITIES
Buchsenkontakt SOCKET CONTACT	Nano MQS
max.DGB [mm²]	0.35mm² FLR
Zeichnung TE	1703930

Polzahl POS.	TE Bestell-Nr. ORDER NO.	REV.	COD.	Farbe COLOR	Gewicht WEIGHT	passend zu Stiftwanne SUITABLE TO PINHEADER
20	0-2141404-9	D	Z	wasserblau / WATERBLUE	1.9	
	0-2141404-4	D	D	bordeauxviolett CLARET VIOLET		
	0-2141404-3	D	C	blau / BLUE		
	0-2141404-2	D	B	natur / NATURAL		
14	0-2141404-1	D	A	schwarz / BLACK	1.3	2208165
	0-2208340-9	A	Z	wasserblau / WATERBLUE		
	0-2208340-4	A	D	bordeauxviolett CLARET VIOLET		
	0-2208340-3	A	C	blau / BLUE		
10	0-2208340-2	A	B	natur / NATURAL	1.1	2208165
	0-2208340-1	A	A	schwarz / BLACK		
	0-2208339-9	A	Z	wasserblau / WATERBLUE		
	0-2208339-4	A	D	bordeauxviolett CLARET VIOLET		
6	0-2208339-3	A	C	blau / BLUE	0.9	
	0-2208339-2	A	B	natur / NATURAL		
	0-2208339-1	A	A	schwarz / BLACK		
	0-2208338-9	A	Z	wasserblau / WATERBLUE		
Polzahl POS.	0-2208338-4	A	D	bordeauxviolett CLARET VIOLET	-	
	0-2208338-3	A	C	blau / BLUE		
	0-2208338-2	A	B	natur / NATURAL		
	0-2208338-1	A	A	schwarz / BLACK		

A2



1:1

TOLERANCING ISO 8015 TOLERIERUNG ISO 8015

THIS DRAWING IS A CONTROLLED DOCUMENT. DWG: S.Schelhorn 01AUG2012

DATE: 01AUG2012

DESIGNER: C.Boemmel

PRODUCT SPEC: 108-94288-0

APPLICATION SPEC: 114-94033

MATERIAL: PBT-GF10

WEIGHT: SEE TABLE

Customer Drawing

SCALE: 5:1

SHEET: 1 OF 2

REV: A2

STE TE Connectivity

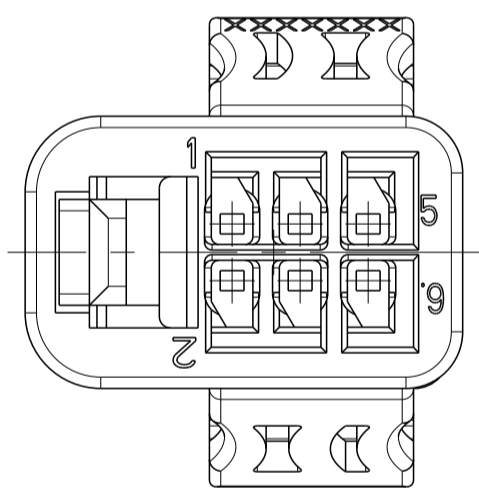
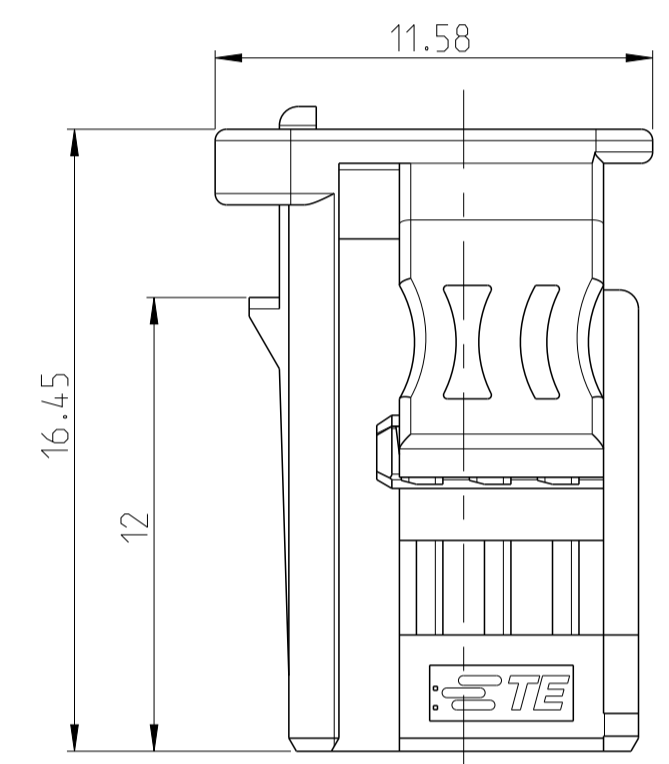
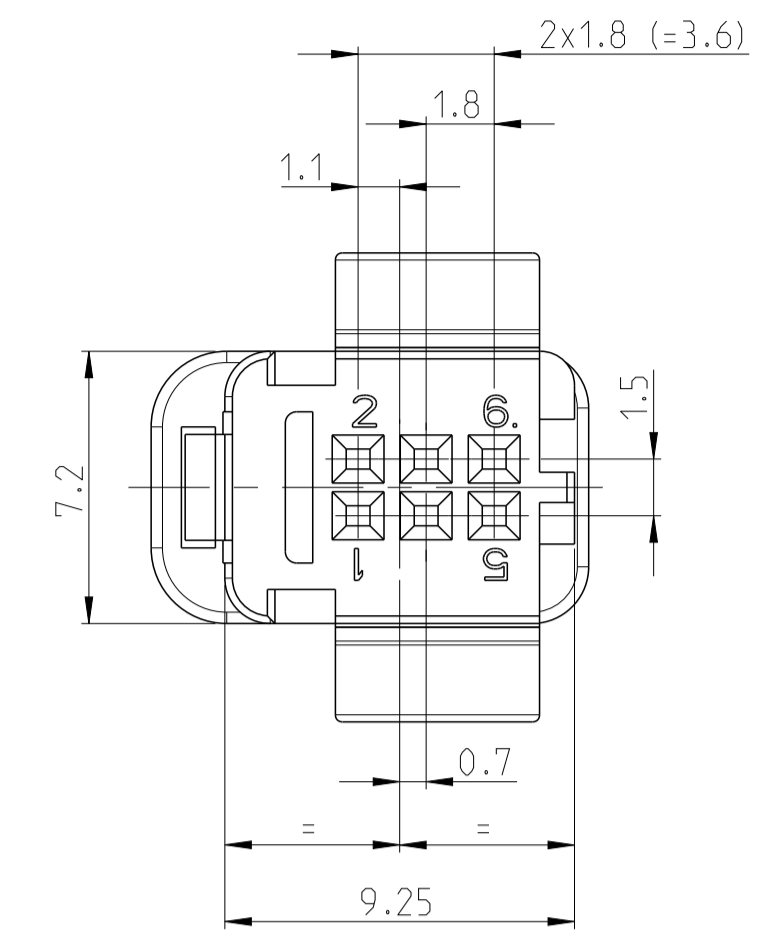
6-20 pol., NanoMQS, Buchsengehäuse 6-20 POS., NanoMQS, REC. HOUSING

SIZE: A1 00779

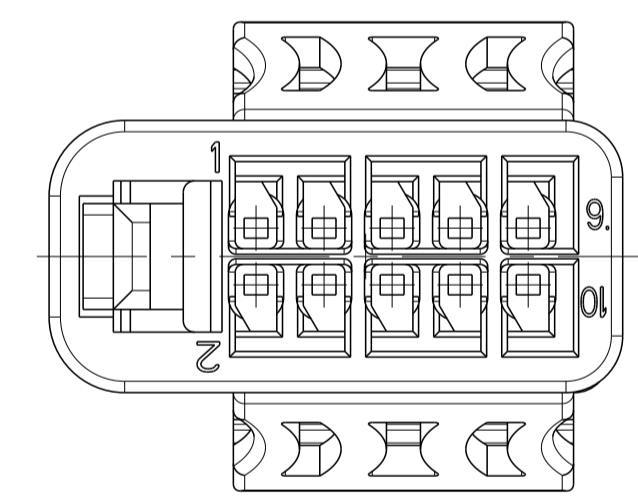
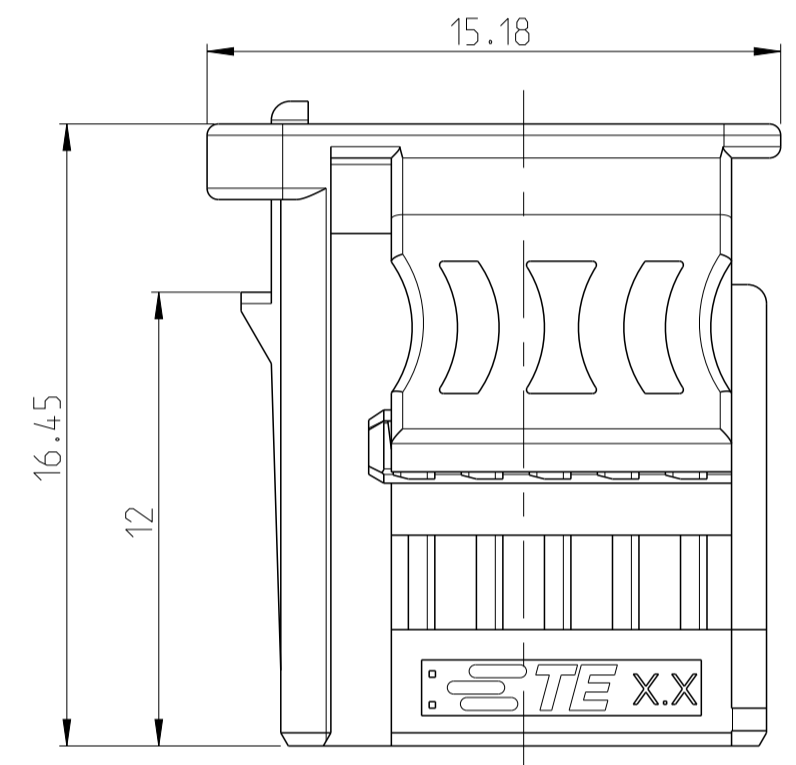
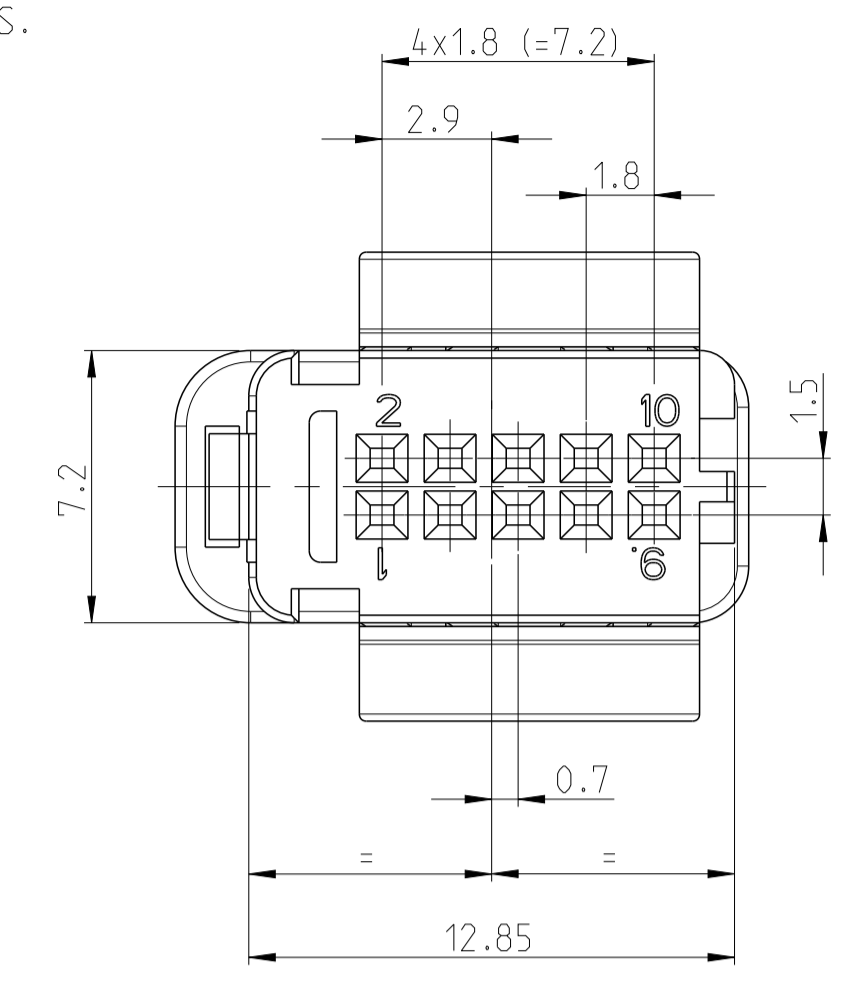
DRAWING NO: 2208217

LOC	DIST	P	LTN	REVISIONS	DATE	DWN	APVD
A1	-	A	SEE SHEET 1	ÄNDERUNGEN DESCRIPTION BESCHREIBUNG	01AUG2012	Sche	CB

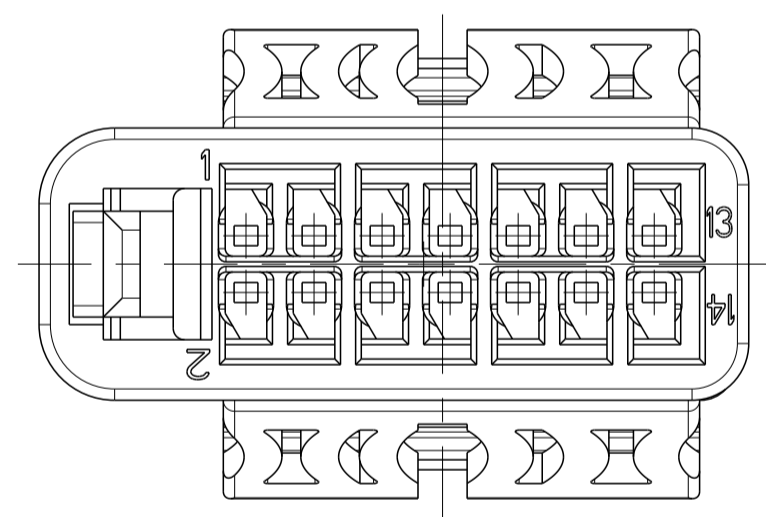
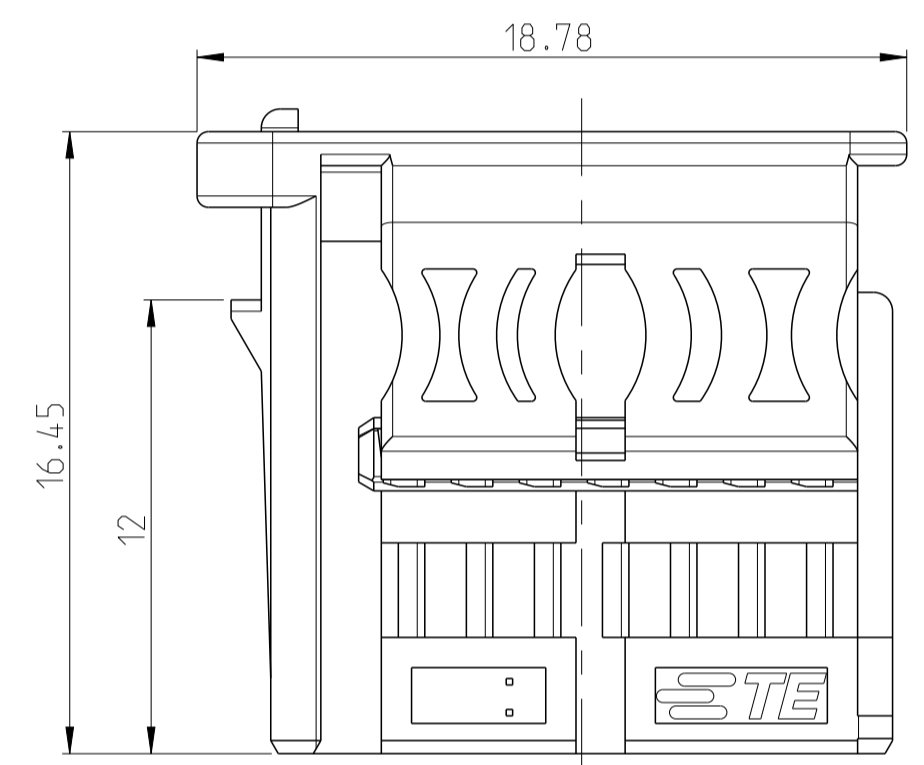
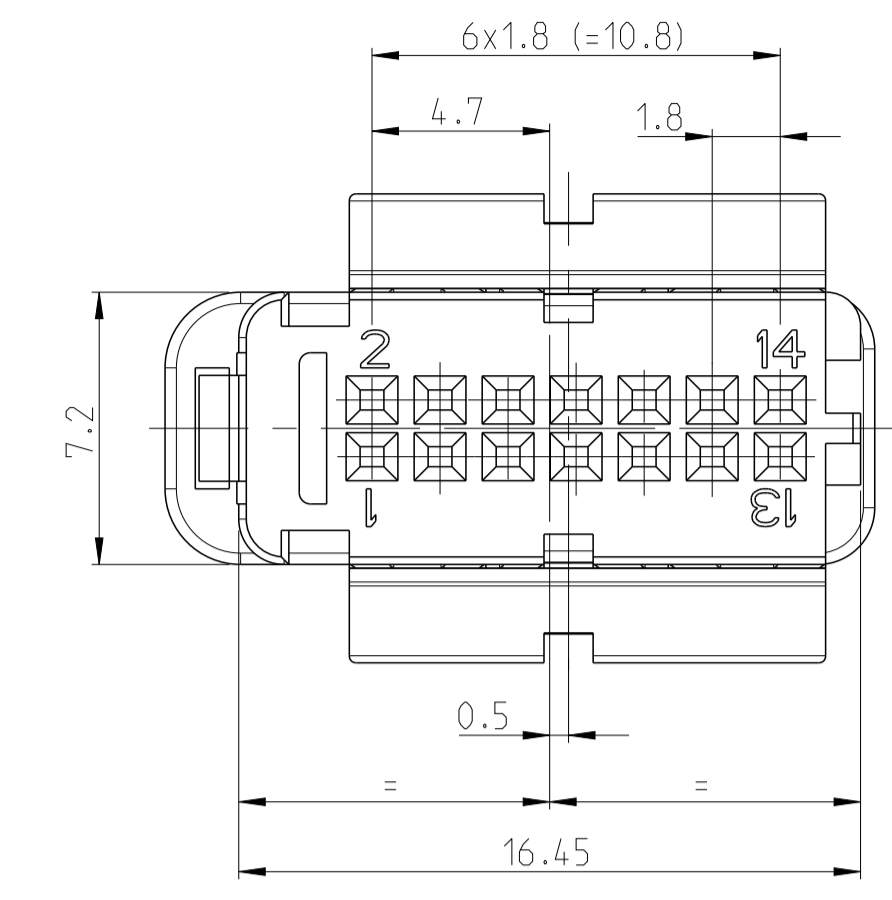
6 polig/POS.



10 polig/POS.



14 polig/POS.



TOLERANCING ISO 8015 TOLERIERUNG ISO 8015		DWN: S.Schelhorn CHK: C.Boemmel		01AUG2012 01AUG2012		NAME: 6-20 pol.. NanoMQS. Buchsengehaeuse 6-20 POS.. NanoMQS. REC. HOUSING	
THIS DRAWING IS UNPUBLISHED. VERBODEN AF AFKOPPELEN EN VERBODEN TE kopiëren. RELEASED FOR PUBLICATION. FREI FÜR VERÖFFENTLICHUNG. 2009. MATED WITH PASSEND ZU. COPYRIGHT 2009. Tyco Electronics AMP GmbH. ALL RIGHTS RESERVED. ALLE RECHTE VORBEHALTEN.		DIMENSIONS: MASSENHEITEN (MM)		TOLERANCES UNLESS OTHERWISE SPECIFIED: ALL DIMENSIONS UNLESS OTHERWISE SPECIFIED		APVD: B.Jetter PRODUCT SPEC: 108-94288-0 APPLICATION SPEC: 114-94033	
DIESE ZEICHNUNG IST EIN KONTROLLIERTES DOKUMENT. BEMASSUNGEN UND TOLERANZEN GEMAESS GPS (ISO STANDARDS).		THIS DRAWING IS A CONTROLLED DOCUMENT. DIMENSIONING AND TOLERANCING PER GPS (ISO STANDARDS).		MATERIAL: SEE SHEET 1 siehe Blatt 1		WEIGHT: SEE SHEET 1 GEWICHT: siehe Blatt 1	
Customer Drawing		Customer Drawing		SCALE: 5:1		SHEET 2 OF 2 BLATT 2 VON 2	