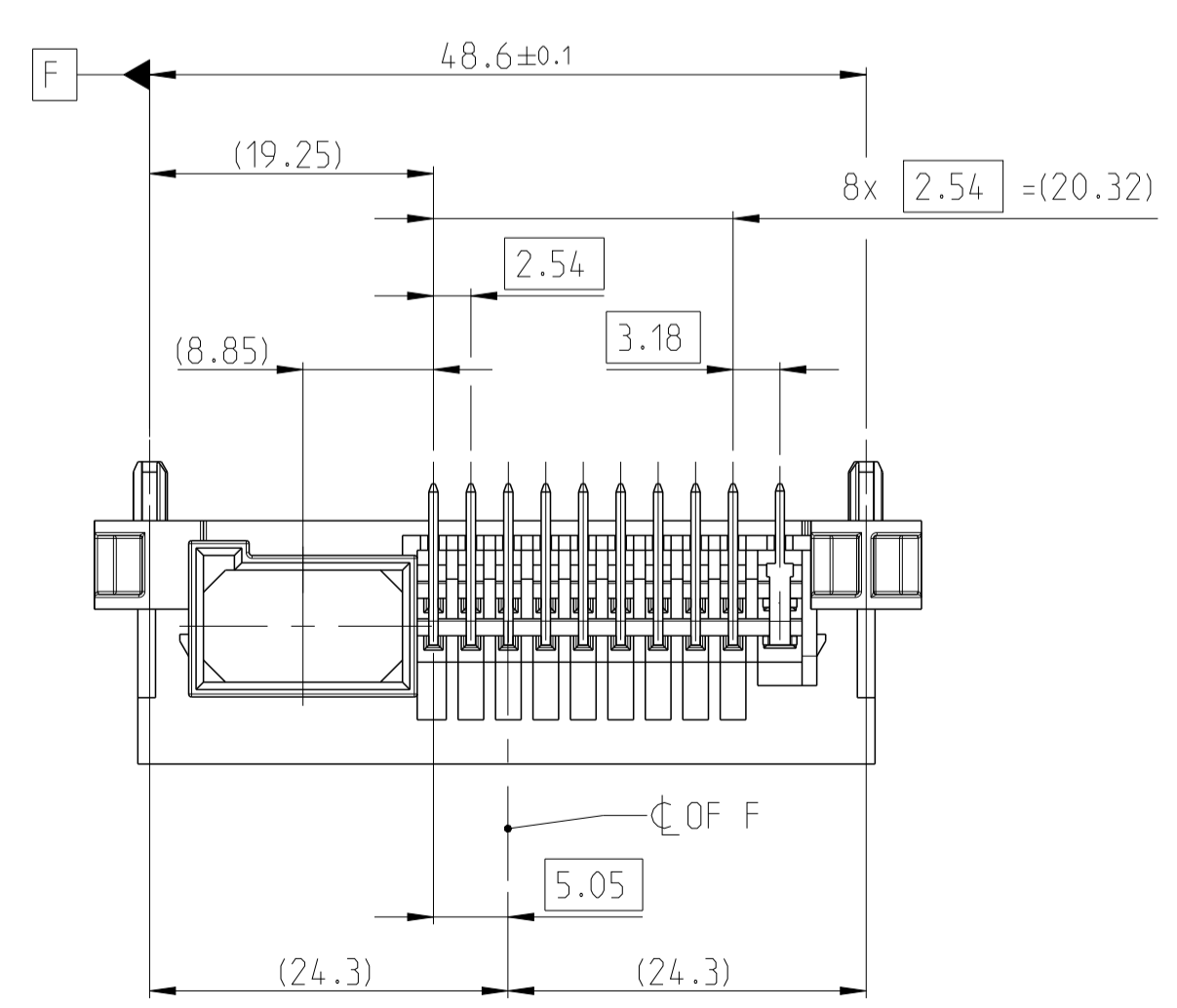
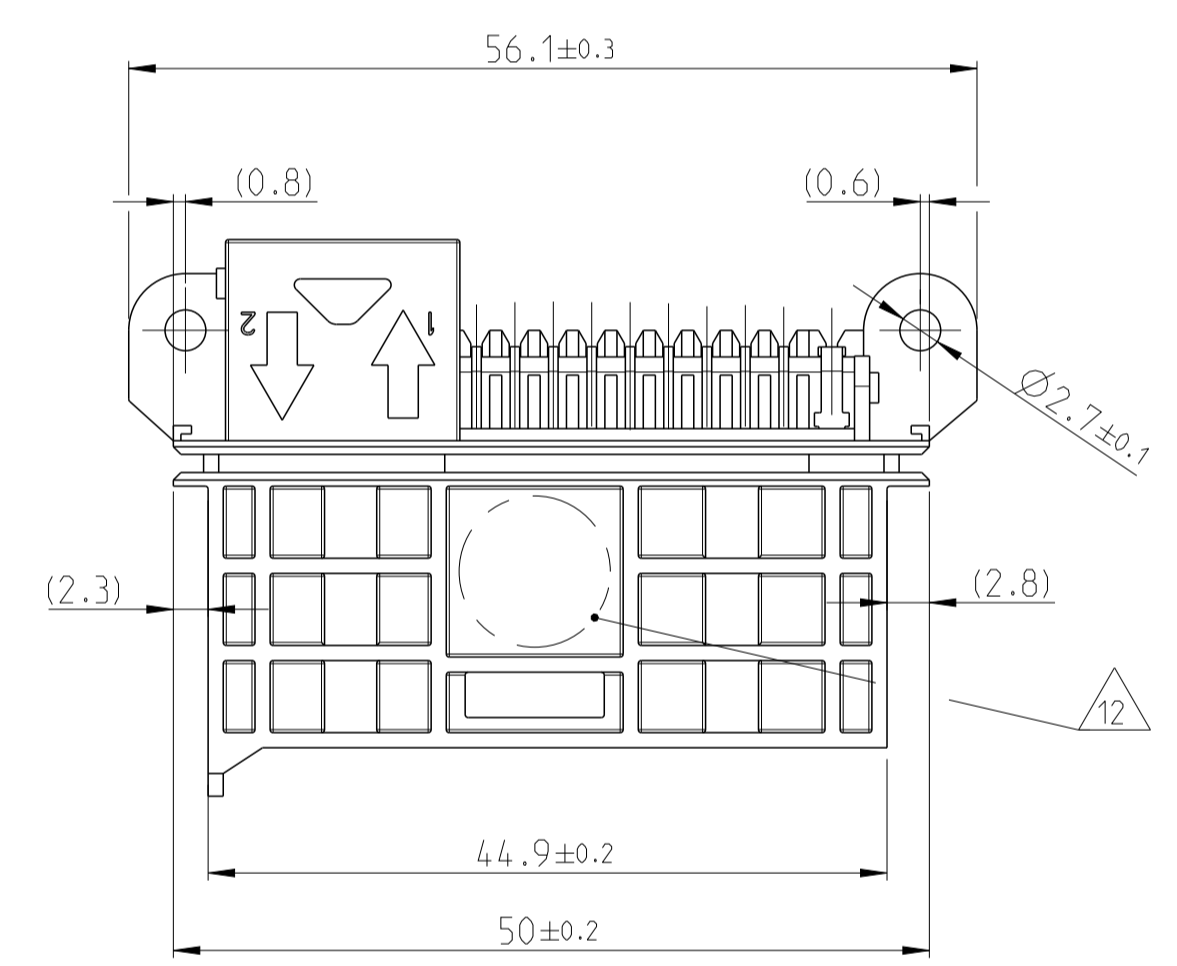
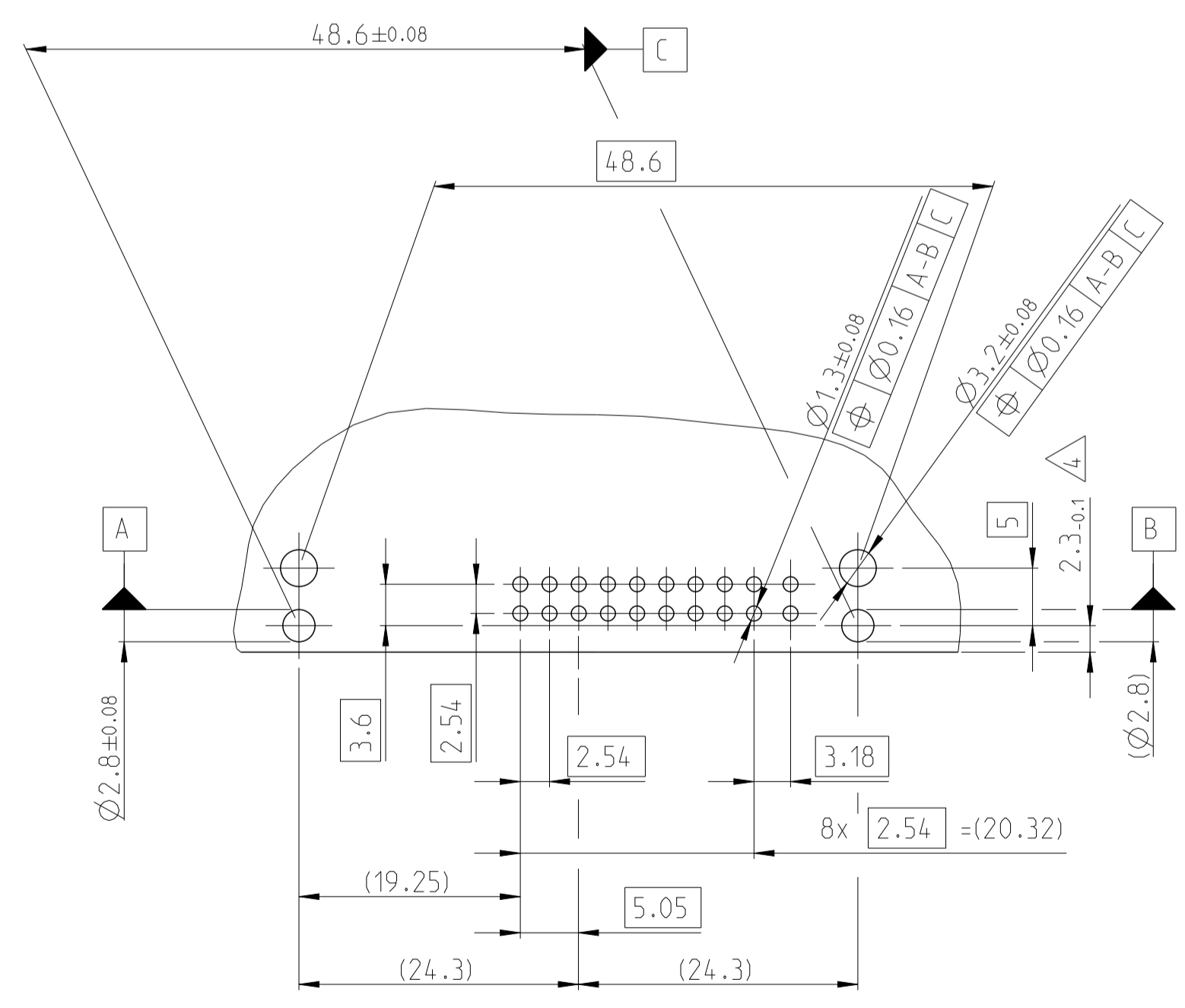


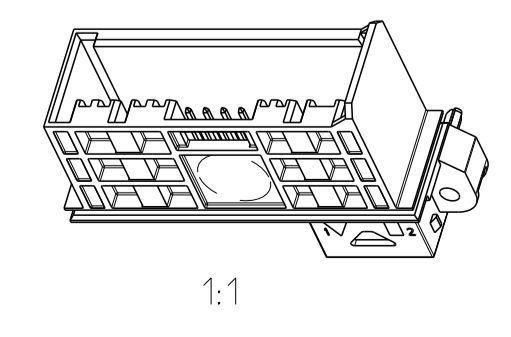
PRINTED CIRCUIT BOARD
 LOADING SIDE
 Leiterplatte
 Bestueckungsseite



- Bemerkungen
 NOTES
- Kontaktausdrueckkraft >30N mit Vorschub 25mm/min fuer 0.63mm Pins
 Kontaktausdrueckkraft >30N mit Vorschub 25mm/min fuer 1.50mm Pins
 PRESS OUT FORCE >30N WITH 25 mm/min FOR 0.63mm PINS
 PRESS OUT FORCE >30N WITH 25 mm/min FOR 1.50mm PINS
 - Verpackung: in Produkttraeger
 PACKING: IN TRAY
 - Kodierung A wie gezeichnet
 CODING A AS SHOWN
 - Mass 2.3 -0.1 erforderlich bei Nutzung der umlaufenden Nut
 DIMENSION 2.3 -0.1 FUNCTION WITH ACCORDING GROOVE
 - Hierzu gehoert 2 pol. Pig Tail nach TE Spezifikation 108-94228
 SUITABLE FOR 2 POS. PIG TAIL ACCORDING TO TE SPECIFICATION 108-94228
 - Fehlende Masse siehe 3D-Modell, Rev. B
 MISSING DIMENSION SEE 3D MODEL, REV. B
 - Moegliche Materialien/ POSSIBLE MATERIALS:
 PPA-GF30 FR(40)
 PA9T-GF30
 Entflammbarkeitsklasse entspricht UL94 V0
 FLAMMABILITY CLASS ACC. TO UL94 V0
 - Schnittstellenverantwortung liegt bei Fa. TE Connectivity
 INTERFACE RESPONSIBILITY IS AT TE CONNECTIVITY
 - TE Schnittstelle nach C-114-18063-84 Rev. B8
 TE INTERFACE ACC TO C-114-18063-84 REV. B8
 - Schnittstelle ist nicht Bestandteil des PPAP
 INTERFACE IS NOT PART OF PPAP
 - TE Phefsymbol nach TE Spezifikation
 TE SPECIFIC CHARACTERISTIC ACC. TE SPECIFICATION
 - Ansaugflaeche fuer Setzprozess (Ø10)
 SUCKING AREA FOR PICK AND PLACE PROCESS (Ø10)

REV.	KOD.	POS.	STK.	BENENNUNG	MATERIAL	ANMERKUNGEN
B	A	5	1	Tab	CuSn0.15/0.2	4-10 µm Sn over 1-3 µm Ni
		4	1	Tab	CuSn0.15/0.2	4-10 µm Sn over 1-3 µm Ni
		3	9	CONTACT PIN	CuSn6	3-5 µm Sn over 1-3 µm Ni
		2	9	CONTACT PIN	CuSn6	3-5 µm Sn over 1-3 µm Ni
		1	1	PIN HOUSING	SCHWARZ / BLACK	

Passend zu:
 SUITABLE FOR:
 Abdeckkappe
 COVER



THIS DRAWING IS A CONTROLLED DOCUMENT. DWN SANDEEP KHADKEI 30APR2012
 CHK M.Menzel 30APR2012

TE Connectivity

NAME: PIN HEADER, 18POS.MQS+2POS.1.5CONTACT +2 FIBER OPTIC

SIZE: A1 CAGE CODE: 00779 DRAWING NO: 2208191

SCALE: 2:1 SHEET: 1 OF 1 REV: B