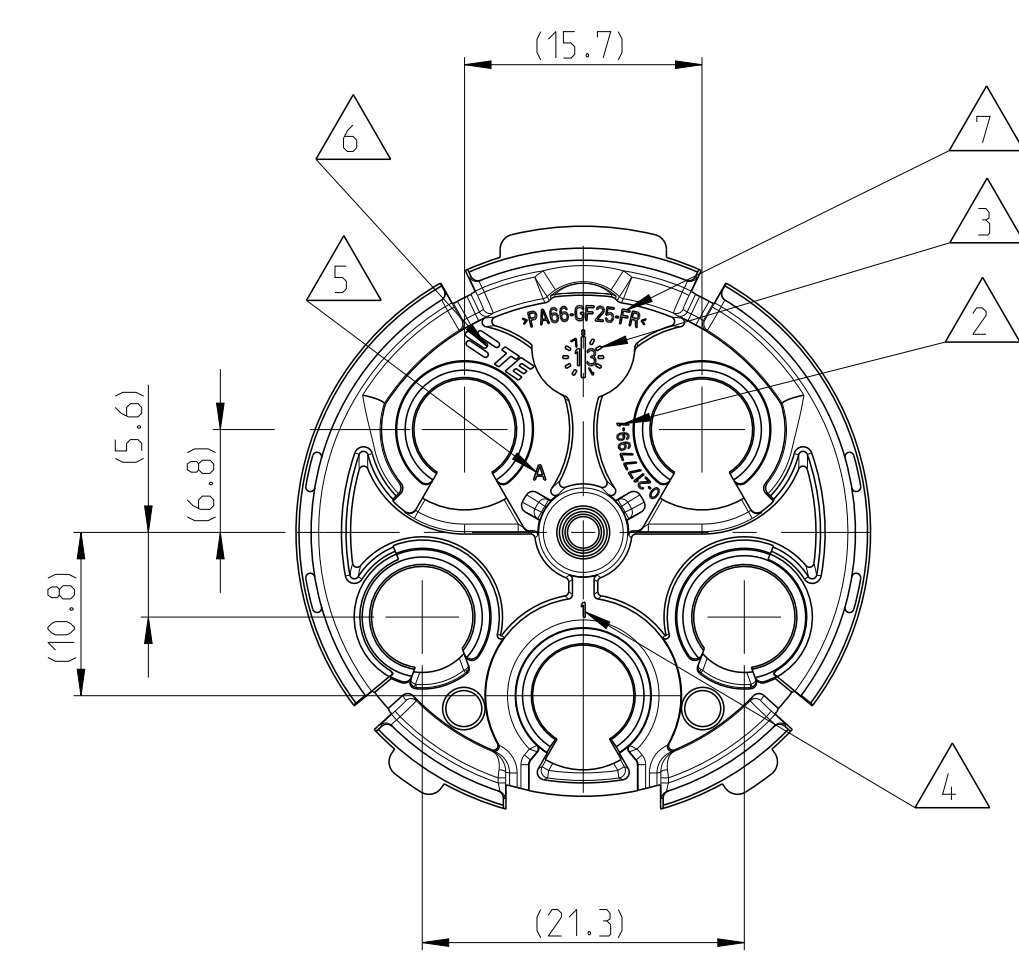
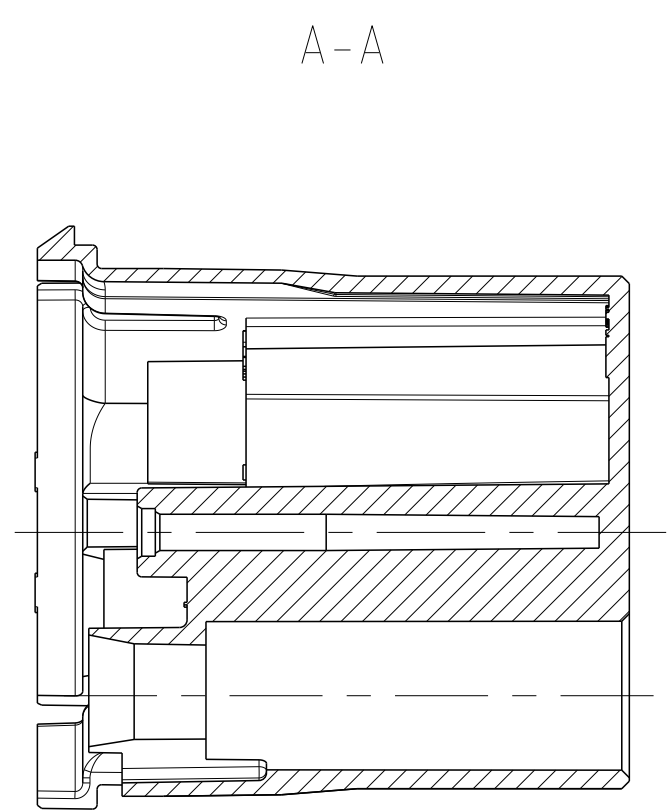
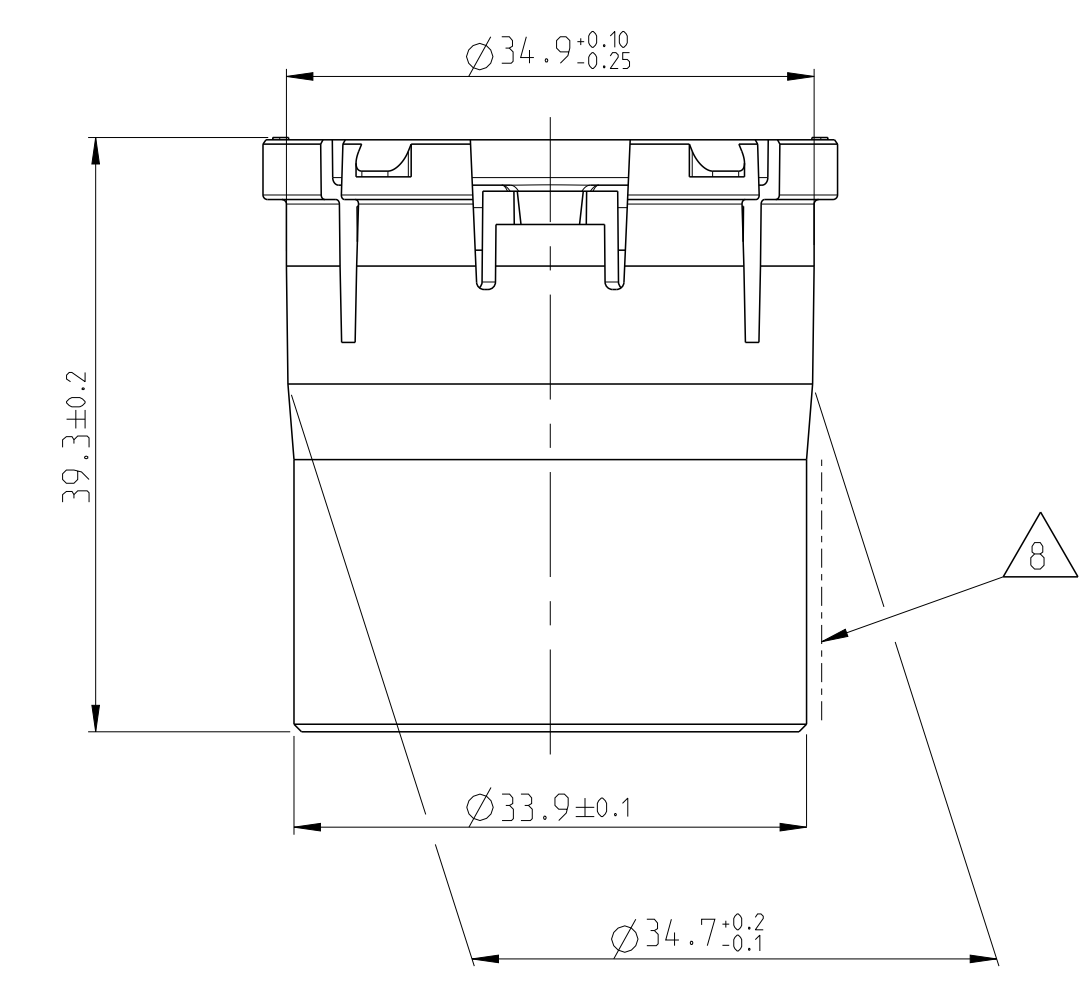
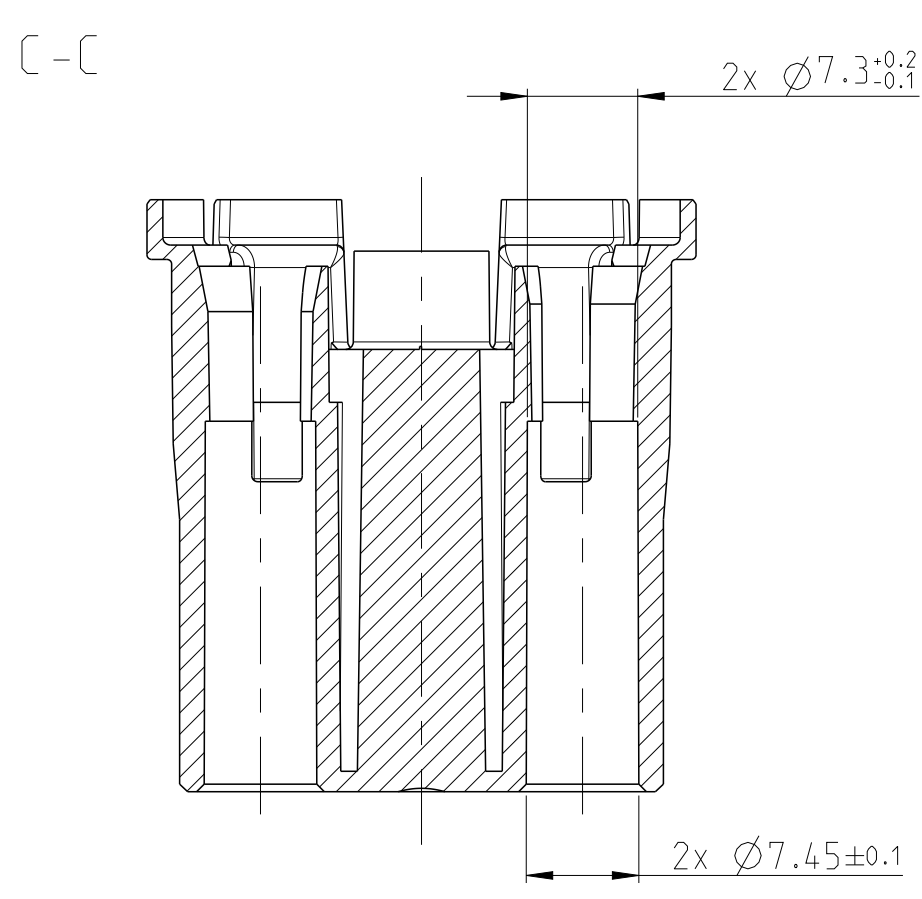
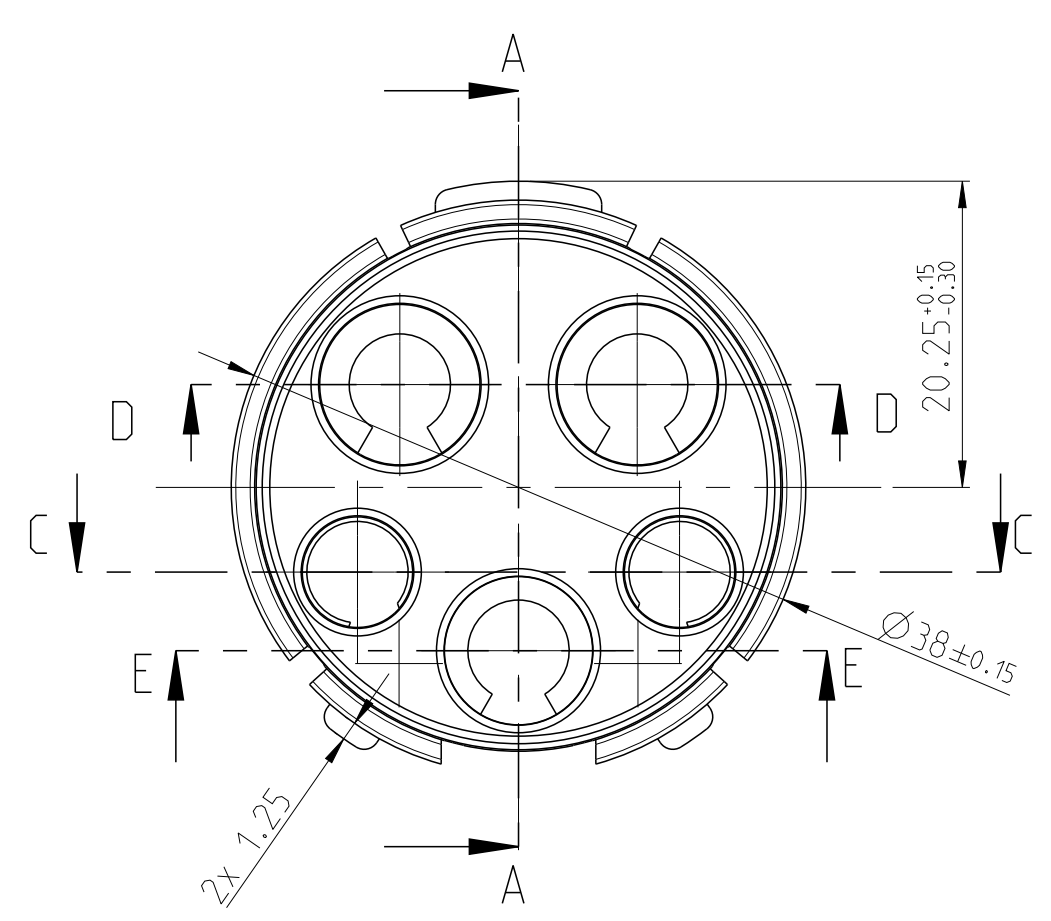
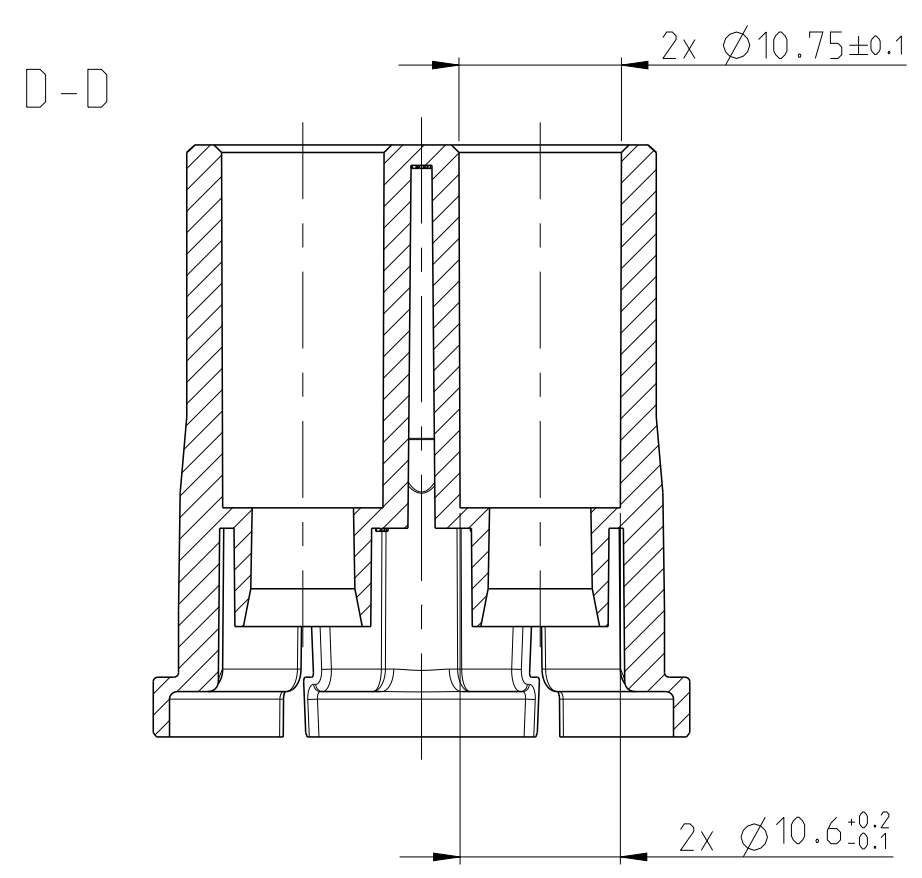
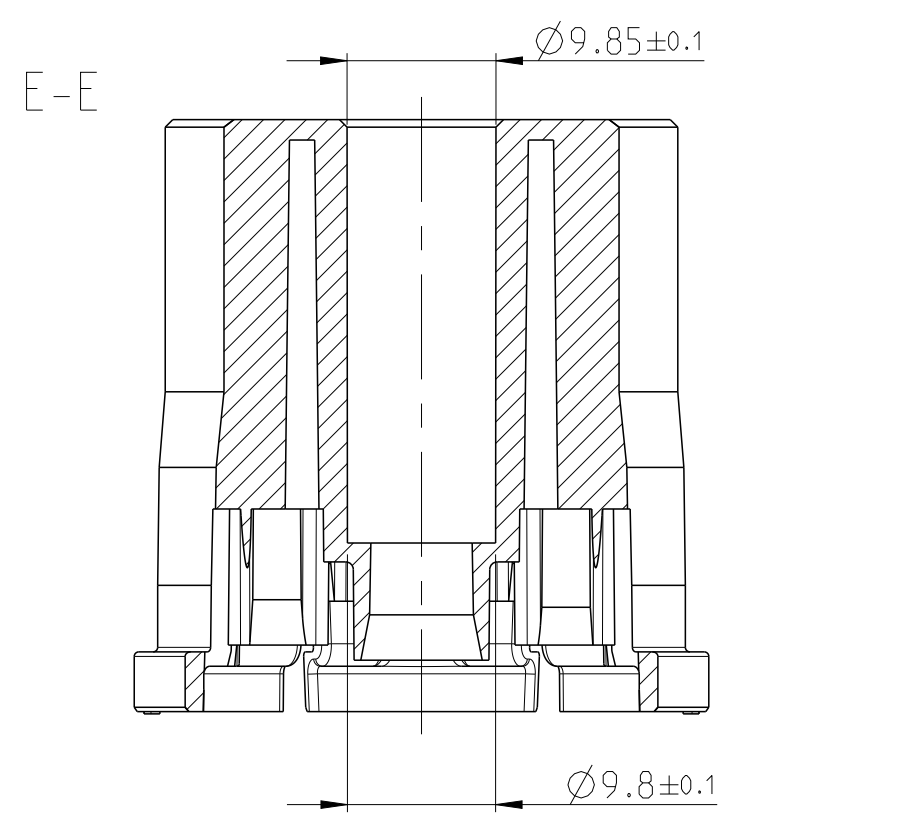
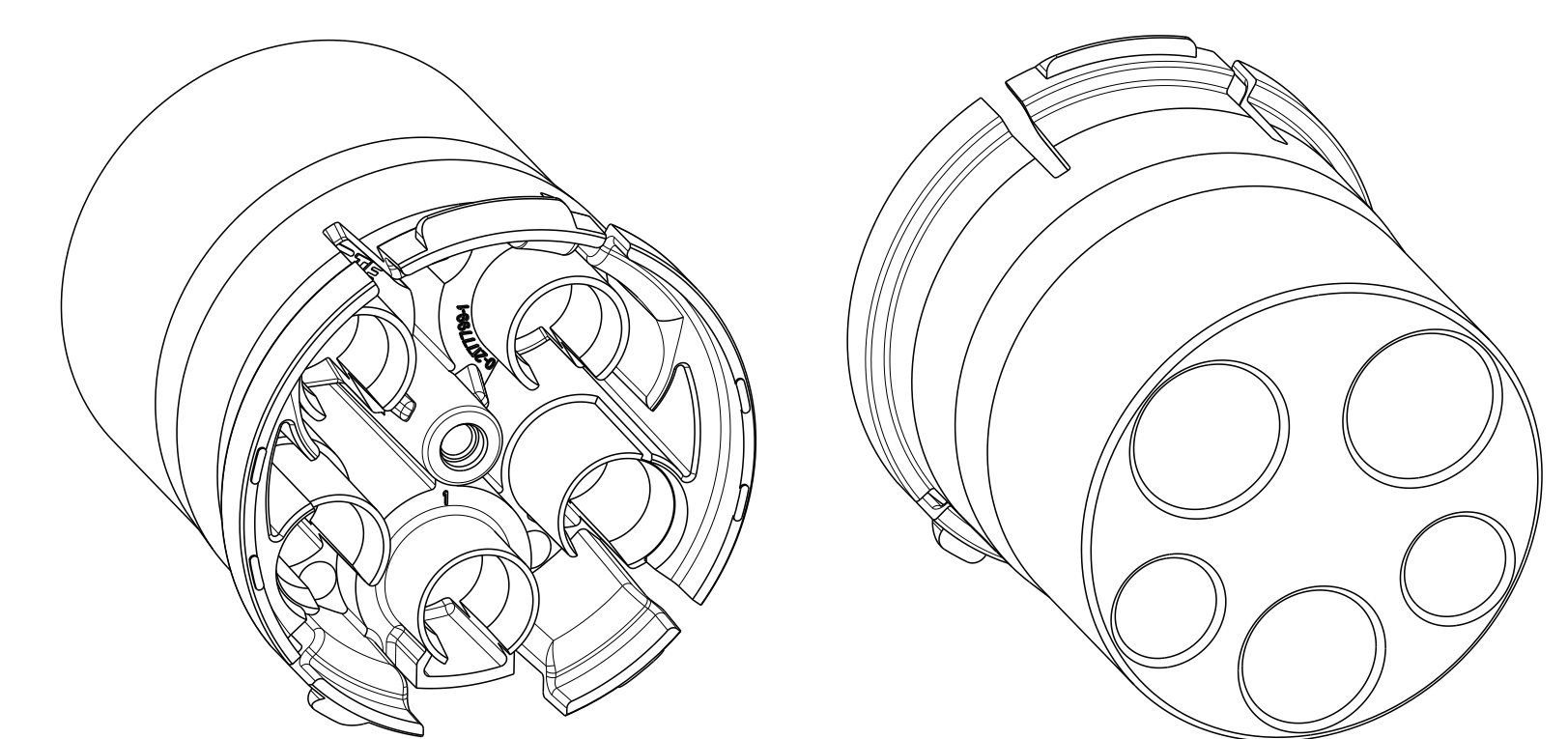


LOC	DIST	REVISIONS			
		REV	DATE	BY	APPV
A1	-	A	19MAR2012	VA	DWE
		B	03JUL2012	TSA	DWE
		C	30JAN2013	TSA	DWE
		D	03FEB2015	SMD	DWE



- NOTES
Bemerkungen
- IN CASE OF DISCREPANCIES BETWEEN GERMAN AND ENGLISH TEXT THE GERMAN TEXT IS BINDING. Im Falle von Unterschieden zwischen dem deutschen und dem englischen Text ist der deutsche Text verbindlich.
 - TE PART NUMBER SINGLE PART. TE-Teilenummer Einzelteil.
 - PRODUCTION DATE. Produktionsdatum.
 - CAVITY MARKING IF MULTIPLE CAVITY TOOL. Nestmarkierung falls mehrnestiges Werkzeug.
 - PART REVISION. Teilerevision.
 - TE-TRADEMARK. TE-Warenzeichen.
 - MATERIAL MARKING ACC. TO VDA 260. Materialkennzeichnung nach VDA 260.
 - FUNCTIONAL FACE: FLASH, BURR MAX. 0.05mm, NO EJECTOR OR GATE MARK PERMITTED, Ra 3.2µm. Funktionsflaeche: Gratbildung max. 0.05mm, keine Auswerfer oder Anspritzpunkte zulaessig, Ra 3.2µm.
 - BULK PACKAGING IN PLASTIC BAG AND CORRUGATED SHIPPING BOX. Schuetting in Beutel und Versandkarton.

-AS SHOWN-
0-2177799-1



TE-PART-NO.	REV	DESCRIPTION	MATERIAL	COLOUR
0-2177799-1	A	2. LOCK IEC 62196-2 TYPE1	PA66-GF25-FR	BLACK SIM. RAL 9011
<p>DIESE ZEICHNUNG IST EIN KONTROLLIERTES DOKUMENT. BEMASSUNGEN UND TOLERANZEN GEMAESS GPS (ISO STANDARDS).</p> <p>THIS DRAWING IS A CONTROLLED DOCUMENT. DIMENSIONING AND TOLERANCING PER GPS (ISO STANDARDS).</p> <p>TOLERANCES UNLESS OTHERWISE SPECIFIED: ALGEMEINTOLERANZEN</p> <p>0 PLC ±</p> <p>1 PLC ±</p> <p>2 PLC ±</p> <p>3 PLC ±</p> <p>4 PLC ±</p> <p>FINISH/SCHLEIFFLÄCHE/FARB</p> <p>WEIGHT GEWICHT 18.58</p> <p>CUSTOMER DRAWING /KUNDENZEICHNUNG</p>				
<p>DWN: Vishwa A 19MAR2012</p> <p>CHK: F. Wittfock 04APR2012</p> <p>APVD: D. Weyrauch 10APR2012</p>		<p>NAME: 2.LOCK. IEC62196-2 TYPE 1</p> <p>2.Kontaktsicherung, Ladedose IEC62196-2 Type1</p>		
<p>SIZE: A1</p> <p>CAGE CODE: 00779</p> <p>DRAWING NO: 0-2177799</p>		<p>RESTRICTED TO: NUR FÜR: -</p> <p>SCALE: 2:1</p> <p>SHEET: 1 OF 1</p> <p>REV: D</p>		